



**Stromwandler
Niederspannungsnetz**

Messung

Einphasiger Stromwandler
Kabeldurchführung primär
Primärströme 60...400A
Sekundärströme 1 - 5A
Genauigkeitsklasse : Kl.0,5 - 1 - 3
Bürde 1...6VA
Teilbare Wandler

**Current transformers
for low-voltage
network
Measure**

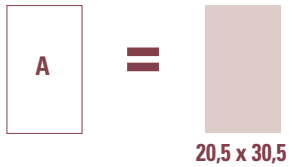
Single-phase current transformer
Passing bus bar primary
Primary current 60...400A
Secondary current 1 - 5A
Accuracy class: cl.0,5 - 1 - 3
Rated burden 1...6VA
Open-core

TRA230

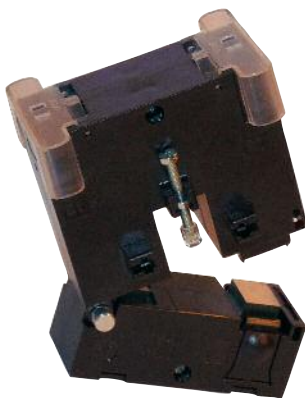


KONTAKT

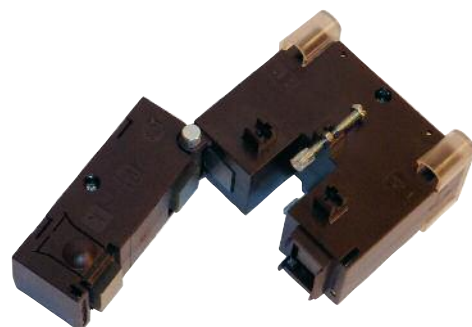
FENSTER WINDOW



Plombierbare Klemmenabdeckung
Sealable terminal cover



Teilbare Wandler
Open-core



BESTELLNUMMER ORDER CODE		Primärstrom Primary current	KL. 0,5	KL. 1	KL. 3
sekundär / Secondary					
5A	1A	A	VA	VA	VA
TA23050B600	TA23010B600	60	-	-	1
TA23050C100	TA23010C100	100	-	-	1,5
TA23050C150	TA23010C150	150	-	1,5	2,5
TA23050C200	TA23010C200	200	1	2,5	-
TA23050C250	TA23010C250	250	1,5	3	-
TA23050C300	TA23010C300	300	1,5	4	-
TA23050C400	TA23010C400	400	2,5	6	-
ATACOP13		Zubehör: Plombierbare Klemmenabdeckung / Accessory sealable terminal cover			

ANGEWANDTE NORMEN

EN/IEC 61869-1, 61869-2

TECHNISCHE SPEZIFIKATIONEN

Primär-Nennstrom I_{pr} : 60...400A

Nennfrequenz : 50Hz

Arbeitsfrequenz : 47...63Hz

Option: Nennfrequenz 400Hz (Bürde auf Anfrage)

Thermischer Bemessungsdauerstrom I_{cth} : 100% I_{pr}

Thermischer Dauerstrom I_{th} : $< 60 I_{pr}$

Dynamischer Grenzstrom I_{dyn} : $2,5 I_{th}$

Sicherheitsfaktor (FS): ≤ 15

Sekundärnennstrom I_{sr} : 1 - 5A

Bürde : 1...6VA (siehe Tabelle)

Genauigkeit : Kl. 0,5 – 1 - 3 (siehe Tabelle)

Max. Verlustleistung 1 : $\leq 3,4W$ @ I_{cth}

¹Zur thermischen Dimensionierung des Schaltschranks

Bei offener Sekundärwicklung wird 1 Minute Arbeitszeit garantiert.

Stromwandler dürfen nicht mit offener Sekundärwicklung betrieben werden um potentielle Überspannungen und Überhitzungen zu vermeiden.

Um dieses Problem zu vermeiden, kann das Zubehör ATAP015 (NT710) verwendet werden. Es wird direkt an die Sekundärwicklung angeschlossen und überprüft automatisch die Klemmenspannung.

Wenn diese den Grenzwert von 18V überschreitet (z.B Drahtbruch), schließt das ATAP015 die Sekundärwicklung automatisch kurz.

Sobald die normalen Betriebsbedingungen wieder hergestellt sind, öffnet es die Verbindung wieder automatisch.

Es beeinflusst weder die Spezifikationen noch die Performance des Stromwandlers. Eine Hilfsspannung wird nicht benötigt (selbstversorgend)

STROMFEHLERGRENZEN UND PHASENVERSCHIEBUNG

(EN/IEC 61869-1, 61869-2)

Klassen- genauigkeit Accuracy class	aktueller Fehlerprozentsatz (\pm) des Nennstroms \pm Percentage current (ratio) error at percentage of rated current shown below					Prozentsatz (\pm) der Phasenverschiebung des Nennstroms \pm Phase displacement at percentage of rated current shown below									
						Minuten Minutes					Radiant Centiradians				
	5	20	50	100	120	5	20	50	100	120	5	20	50	100	120
0,5	1,5	0,75		0,5	0,5	90	45		30	30	2,7	1,35		0,9	0,9
1	3,0	1,5		1,0	1,0	180	90		60	60	5,4	2,7		1,8	1,8
3			3		3										

Klassen 0,5 - 1: Bei einer tatsächlichen Bürde von 25% bis 100% der Nennbürde, gelten für den Stromfehler und die Phasenverschiebung die in der Tabelle angegebenen Werte.

Klassen 3: Bei einer tatsächlichen Bürde von 50% bis 100% der Nennbürde, gelten für den Stromfehler und die Phasenverschiebung die in der Tabelle angegebenen Werte.

REFERENCE STANDARDS

EN/IEC 61869-1, 61869-2

SPECIFICATIONS

Rated primary current I_{pr} : 60...400A

Rated frequency: 50Hz

Working frequency: 47...63Hz

Option: rated frequency 400Hz (burdens to be advised)

Rated continuous thermal current I_{cth} : 100% I_{pr}

Rated short-time thermal current I_{th} : $< 60 I_{pr}$

Rated dynamic current I_{dyn} : $2,5 I_{th}$

Instrument security factor (FS): ≤ 15

Rated secondary current I_{sr} : 1 - 5A

Rated burden: 1...6VA (see table)

Accuracy class: cl. 0,5 – 1 - 3 (see table)

Max. power dissipation 1 : $\leq 3,4W$ @ I_{cth}

¹For switchboard thermal calculation

Working time guaranteed with secondary winding open for 1 minute

Current transformers should not be operated with the secondary winding open-circuited because of the potentially dangerous over-voltages and overheating which can occur.

To obviate this problem, it is possible to use ATAP015 (NT710) accessory to be directly connected with the transformer secondary winding, which is able to continuously detect the terminal voltage and, if the voltage reaches the threshold value (18V) owing to a connection breakdown or disconnection of the devices, automatically closes again the circuit.

When the normal working conditions are restored, it automatically disconnects. Continuously connected with the secondary winding of the transformer to protect, it doesn't affect at all the current transformer features or performances. It doesn't need any external supply (self-supplied).

LIMITS OF CURRENTS ERROR AND PHASE DISPLACEMENT

(EN/IEC 61869-1, 61869-2)

For classes 0,5 - 1 the current error and phase displacement at rated frequency shall not exceed the values given in table when the secondary burden is any value from 25% to 100% of the rated burden.

For class 3 the current error and phase displacement at rated frequency shall not exceed the values given in table when the secondary burden is any value from 50% to 100% of the rated burden.

ISOLATIONSANFORDERUNGEN

Trockentransformator, luftisoliert

Höchstzul. Betriebsspannung U_m : 0,72kV r.m.s.

Isolations Nennspannung: 3kV r.m.s. 50Hz/1min

Isolationsklasse (EN/IEC 61869-1, 61869-2) : B

UMWELTBEDINGUNGEN

Keine ungeschützte Installation (EN/IEC 61869-1, 61869-2)

Nenntemperatur: $23^{\circ}\text{C} \pm 1^{\circ}\text{C}$

Betriebstemperatur: $-25 \dots 50^{\circ}\text{C}$

Durchschn. Tagestemperatur: $\leq 30^{\circ}\text{C}$

Lagertemperatur: $-40 \dots 85^{\circ}\text{C}$

Relative Feuchte: $\leq 85\%$

Für tropisches Klima geeignet

GEHÄUSE

Gehäusematerial : selbstverlöschendes Polycarbonat

Schutzklasse (EN60529): IP20, Option Plombierbare Klemmenabdeckung

Gewicht: 680 Gramm (Max.)

ANSCHLÜSSE

PRIMÄR

Kabel- / Schienendurchführung

Befestigung auf Schiene: Schrauben isoliert, montiert

Empfohlene Anzugsmoment: 0,1Nm

SEKUNDÄR

4 Schraubanschlüsse, (max. 6mm^2) + 2 Flachstecker (4,8x0,8mm)

Empfohlene Anzugsmoment: 0,5Nm

Max. Anzugsmoment: 0,8Nm

Anschlussbezeichnung: Primär P1(K) – P2(L)

Sekundär s1(k) – s2(l)

INSULATION REQUIREMENTS

Dry transformer, air insulation

Highest voltage for equipment U_m : 0,72kV r.m.s.

Rated insulation level: 3kV r.m.s. 50Hz/1min

Class of insulation (EN/IEC 61869-1, 61869-2): B

ENVIRONMENTAL CONDITIONS

Non-exposed installation (EN/IEC 61869-1, 61869-2)

Reference temperature: $23^{\circ}\text{C} \pm 1^{\circ}\text{C}$

Nominal temperature range: $-25 \dots 50^{\circ}\text{C}$

Daily mean temperature: $\leq 30^{\circ}\text{C}$

Limit temperature range for storage: $-40 \dots 85^{\circ}\text{C}$

Relative humidity: $\leq 85\%$

Suitable for tropical climates

HOUSING

Housing material: self extinguishing

Protection degree (EN60529): IP20, option sealable terminal

Weight: 680 grams

CONNECTIONS

PRIMARY

Passing bus bar

Fixing on bar: screws, with insulated caps

Suggested tightening torque: 0,1Nm

SECONDARY

4 screw terminals (max. cable section 6mm^2) + 2 fast-ons (4,8x0,8mm)

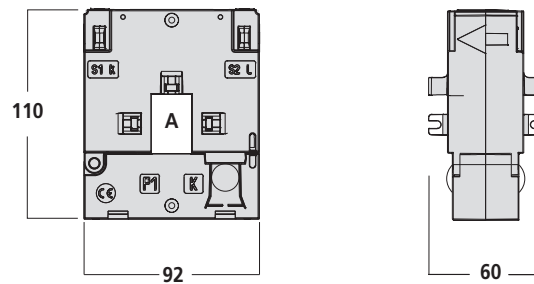
Suggested tightening torque: 0,5Nm

Max. tightening torque: 0,8Nm

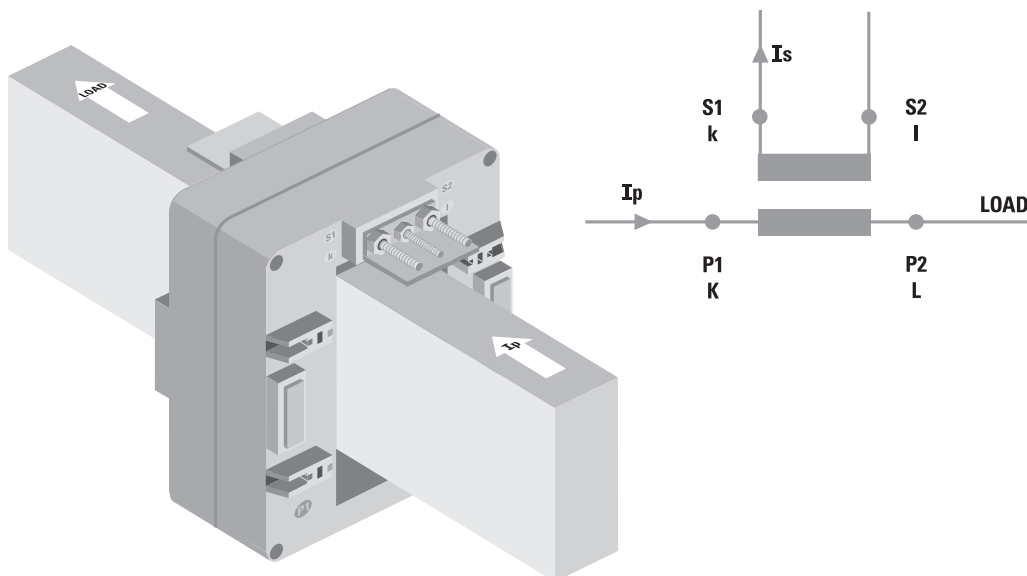
Connections label: primary winding P1(K) – P2(L)

secondary winding s1(k) – s2(l)

ABMESSUNGEN DIMENSIONS



ANSCHLUSSSCHEMA WIRING DIAGRAM



KONTAKT

www.ime-messgeraete.de