

Statischer Energiezähler

Anwendung zur internen Zählung
Wirkenergie
1 Modul

Wechselstromnetz
Spannungseingang 230V
Stromeingang 5(45)A
RS485 Kommunikation

Externe Schnittstellen :
RS232 Kommunikation (NT693)
Ethernet Kommunikation (NT809 - NT891)

Static Meter

submetering applications
Active Energy
1 module

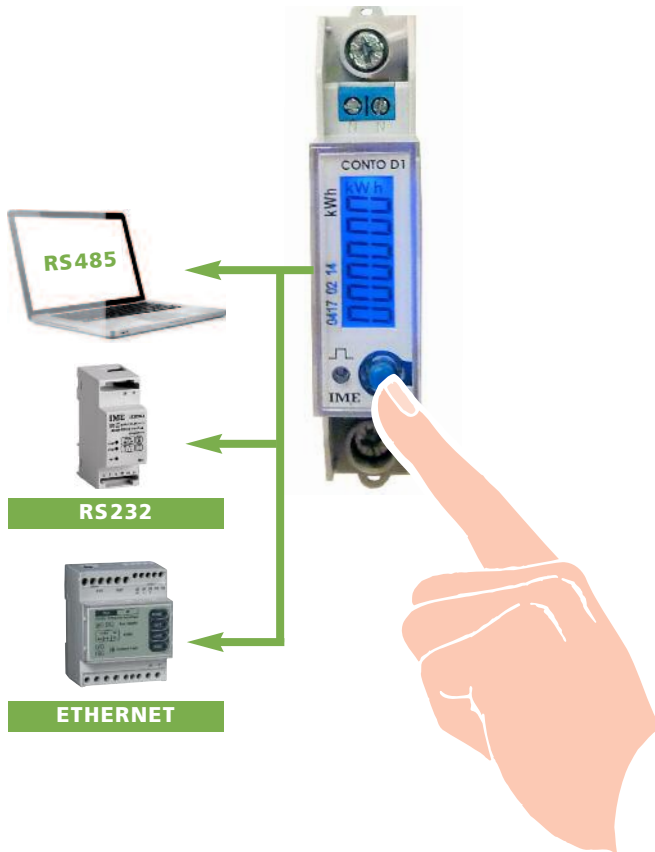
Single-phase network
Input voltage 230V
Input current 5(45)A
RS485 Communication

External interfaces:
RS232 communication (NT693)
Ethernet communication (NT809 - NT891)

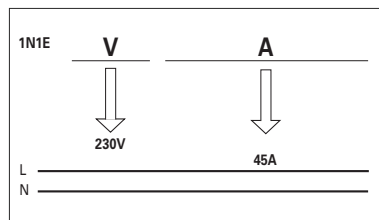
Conto D1



KONTAKT



- ▶ **Wirkenergie**
Active Energy
- ▶ **Blindenergie**
Reactive Energy
- ▶ **Spannung**
Voltage
- ▶ **Strom**
Current
- ▶ **Wirkleistung**
Active Power
- ▶ **Blindleistung**
Reactive Power
- ▶ **Scheinleistung**
Apparent Power
- ▶ **Facteur de puissance**
Leistungsfaktor



MODELL MODEL		D1		
BESTELLNUMMER CODE		CE11165A4		
DATENBLATT TECHNICAL NOTE		NT868		
NETZART NETWORK		NS/LV		
EINGANG INPUT	ZERTIFIZIERUNG CERTIFICATION	MID		
	ANSCHLUSS CONNECTION	Wechselstromnetz / Single-phase	✓	
		Drehstromnetz Three-phase	3- Leiter / wire	
			4- Leiter / wire	
	NENNWERT RATED VALUE	Spannung (Phase-Phase) Voltage (phase-phase)	230V	
		Strom Current	5(45)A	
	STROMEINGANG INPUT CURRENT	Stromwandleranschluss CT Dedicated CT	✓	
		Isoliert / Insulated		
	WANDLERÜBERSETZUNG PROGRAMMIERBAR PROGRAMMABLE RATIO	CT / CT		
		VT / VT		
Max. CT x VT Max. CT x VT				
HILFSSPANNUNG AUXILIARY SUPPLY	Selbstversorgend / Selfsupplied	✓		
	230V ac			
WIRKENERGIE ACTIVE ENERGY	Gesamt / Total	✓		
	Teil / Partial			
	Doppeltarifzähler / Double tariff			
	Genauigkeit / Accuracy	KI.1 EN/IEC 62053-21		
BLINDENERGIE REACTIVE ENERGY	Gesamt / Total			
	Teil / Partial			
	Doppeltarif / Double tariff			
SPANNUNG VOLTAGE	je Phase / Phase	✓		
	Verkettet / Linked			
STROM CURRENT	je Phase / Phase	✓		
	Neutral / Neutral			
LEISTUNG POWER	Wirkleistung / Active	✓		
	Blindleistung / Reactive	✓		
	Scheinleistung / Apparent	✓		
	Blindleistung je Phase / Phase Active			
	Wirkleistung je Phase / Phase reactive			
	Leistungsbedarf / Max. demand Max. Leistungsbedarf / Peak max. demand			
FREQUENZ / FREQUENCY				
LEISTUNGSFAKTOR / POWER FACTOR		✓		
BETRIEBSSTUNDENZÄHLER / RUN HOUR METER				
ANZEIGE / DISPLAY		Hintergrundbeleuchtung / Backlit		
IMPULS ENERGIE / PULSE ENERGY		Impuls / Pulse		
AUSGANG OUTPUT	KOMMUNIKATION COMMUNICATION	RS485	✓	
		RS232	RS485 + IF	
		M-Bus		
		Profibus		
	Ethernet	RS485 + IF		
ABMESSUNGEN DIMENSIONS		1 TE / 1 Module		

IF = Externe Schnittstelle / external interface

ANZEIGE

Display : LCD-Display, 6-stellig, Hintergrundbeleuchtung

Ziffernhöhe : 7 mm

Angezeigte Messgrößen: aufgeteilt in Menüs und Seiten

Wirkenergie

Blindenergie

Spannung

Strom

Wirkenergie

Blindenergie

Scheinleistung

Leistungsfaktor

Zeitenwahl: manuell durch Drücken der Fronttaste und/oder automatisch

ENERGIE

Max. Anzeige: 99999,99kWh

Auflösung: 10Wh

LED-Anzeige: 1imp/Wh

Gesamtenergiezähler: Rücksetzung unmöglich

Genauigkeit Wirkenergie (EN/IEC 62053-21): Klasse 1

Genauigkeit Blindenergie (EN/IEC 62053-23): Klasse 2

PROGRAMMIERUNG

Fern-programmierung der Daten über RS485 Kommunikation

EINGANG

Wechselstromnetz

Nennspannung einphasig: 230V

Arbeitsbereich : 196...264V

Eigenverbrauch - Spannungspfad (max. spannung): 7,5VA

Nennfrequenz fn: 50-60Hz

Toleranz : 47...63Hz

Nennstrom , Ib: 5A

Maximalstrom , Imax: 45A

Startstrom : 20mA

Überlast kurzzeitig (EN62053-21, EN62053-23): 30Imax/10ms

Eigenverbrauch - Strompfad (max. strom): 0,6W

Leistungsfaktor

Arbeitsbereich (EN62053-21, EN62053-23): $\cos\varphi$ 0,5 ind...0,8 cap

Stromverzerrungsfaktor gem. EN62053-21

HILFSSPANNUNG

Hilfsspannung aus Messkreis (selbstversorgend)

RS485 KOMMUNIKATION

Galvanisch getrennt vom Messeingang

Datenübertragung: alle Messwerte

Standard: RS485 – 3- Leiter

Übertragung: seriell, asynchron

Protokoll: kompatibel zu ModBus RTU

Adresse:: 1...247

Bitanzahl : 8

Stopbit : 1

Paritätsbit : none

Baudrate: 1200 – 2400 – 4800 – 9600 bit/s

Antwortzeit : \leq 50ms

Max. Geräteanzahl im Netzwerk: 32 (bis zu 247 mit RS485 Repeater)

Max. Buslänge: 1200m zu 4800 Baud

DISPLAY

Display type: LCD, 6 digits, backlight

Digit height: 7 mm

Display measure: display is divided into pages

Active energy

Reactive energy

Voltage

Current

Active power

Reactive power

Apparent power

Power factor

Page scrolling: manual by front push-button and/or automatic

ENERGY

Maximum display: 99999,99kWh

Resolution: 10Wh

Metering LED: 1imp/Wh

Total energy count: not resettable

Accuracy active energy (EN/IEC 62053-21): class 1

Accuracy reactive energy (EN/IEC 62053-23): class 2

PROGRAMMABLE PARAMETER

Programming parameters remotely via RS485 communication

INPUT

Single-phase network

Reference single-phase voltage: 230V

Specified operating range: 196...264V

Power consumption in voltage circuit (max. voltage): 7,5VA

Reference frequency: 50-60Hz

Tolerance: 47...63Hz

Basic current, Ib: 5A

Max. current, Imax: 45A

Starting current: 20mA

Short-time overcurrent (EN62053-21, EN62053-23): 30Imax/10ms

Power consumption in current circuit (max. current): 0,6W

Power factor

Specified operating range (EN62053-21, EN62053-23): $\cos\varphi$ 0,5 ind...0,8 cap

Current distortion factor according to EN62053-21

AUXILIARY SUPPLY

Supply taken from measurement (self-supplied)

RS485 COMMUNICATION

Galvanically insulated from input measure

Dati trasferiti: tutte le misure effettuate

Standard: RS485 – 3 wires

Trasmission: serial asynchronous

Protocol: compatible ModBus RTU

Number of address: 1...247

Bit number: 8

Stop Bit: 1

Parity bit: none

Transmission speed: 1200 – 2400 – 4800 – 9600 bit/second

Required response time to request: \leq 50ms

Meters that can be connected on the bus: 32 (up to 247 with RS485 repeater)

Highest distance from supervisor: 1200m at 4800 baud

KOMMUNIKATION ETHERNET (NT809 - NT891)

Durch die Verwendung von IF2E o. IF4E (RS485/Ethernet) Schnittstelle

KOMMUNIKATION RS232 (NT693)

Durch die Verwendung von IF2E (RS485/RS232) Kommunikations-Schnittstelle

ISOLATION

(EN/IEC 62052-11 - 62053-21)

Installationskategorie: III

Verschmutzungsgrad: 2

Isolationsspannung : 300V

Prüfspannung 4kV r.m.s. 50Hz/1min

Prüfkreis: alle Kreise und Erde

ELEKTROMAGNETISCHE VERTRÄGLICHKEIT

Test gem EN/IEC 62052-11

ARBEITSBEDINGUNGEN

Referenztemperatur: 23°C ± 2°C

Arbeitsbereich: -5...55°C

Grenztemperatur für Lagerung und Transport: -25...70°C

Tropenausführung

Max. Verlustleistung¹: ≤ 1W

¹ zur thermischen Dimensionierung des Schaltschranks

GEHÄUSE

Gehäuse: 1 Modul DIN 43880

Plombierbare Front und Klemmenabdeckung

Anschluss: Schraubklemmen

Befestigung: schnappbar auf DIN-Hutschiene 35mm

Hutschiennentyp: TH35-15 (EN60715)

Gehäusematerial: Polycarbonat, selbstverlöschend

Schutzart (EN/IEC 60529): IP20 Anschlüsse

Gewicht : 120 Gramm

SCHRAUBENANSCHLÜSSE

MESSEINGANG

KLEMMEN 1-3

Minimum: 6mm² (4mm² mit Drahtspitze)

Maximum: 25mm²

Empfohlenes Drehmoment: 2,5Nm

KLEMMEN N-N

Maximum : 2,5mm²

Empfohlenes Drehmoment: 0,5Nm (max.0,8Nm)

ACHTUNG ! Aus Sicherheitsgründen ist es zwingend notwendig eine Stromdichte von 4A/mm² an den Anschlussklemmen nicht zu überschreiten.

RS485 KOMMUNIKATION

Maximum: 2,5mm²

Empfohlenes Drehmoment: 0,3Nm (max.0,4Nm)

ETHERNET COMMUNICATION (NT809 - NT891)

It can be carried out with IF2E or IF4E (RS485/Ethernet) interface

RS232 COMMUNICATION (NT693)

By using IF2E (RS485/RS232) communication interface

INSULATION

(EN/IEC 62052-11-62053-21)

Installation category: III

Pollution degree: 2

Insulation voltage rating: 300V

A.C voltage test 4kV r.m.s 50Hz/1min

Considered circuits: all circuits and earth

ELECTROMAGNETIC COMPATIBILITY

Test according to EN/IEC 62052-11

ENVIRONMENTAL CONDITIONS

Reference temperature: 23°C ± 2°C

Specified operating range: -5...55°C

Limit range for storage and transport: -25...70°C

Suitable for tropical climates

Max.power dissipation¹: ≤ 1W

¹ For switchboard thermal calculation

HOUSING

Housing: 1 module DIN 43880

Sealability front frame and terminal blocks

Connections: screw terminals

Mounting: snap-on 35mm rail

Rail type: top hat TH35-15 (EN/IEC 60715)

Housing material: self-extinguishing polycarbonate

Protection degree (EN/IEC 60715): IP20 terminals

Weight: 120 grams

TERMINAL CAPACITY

MEASURE INPUT

TERMINALS 1-3

Min.: 6mm² (4mm² with lag)

Max.: 25mm²

Tightening torque advised: 2,5Nm

TERMINALS N-N

Max.: 2,5mm²

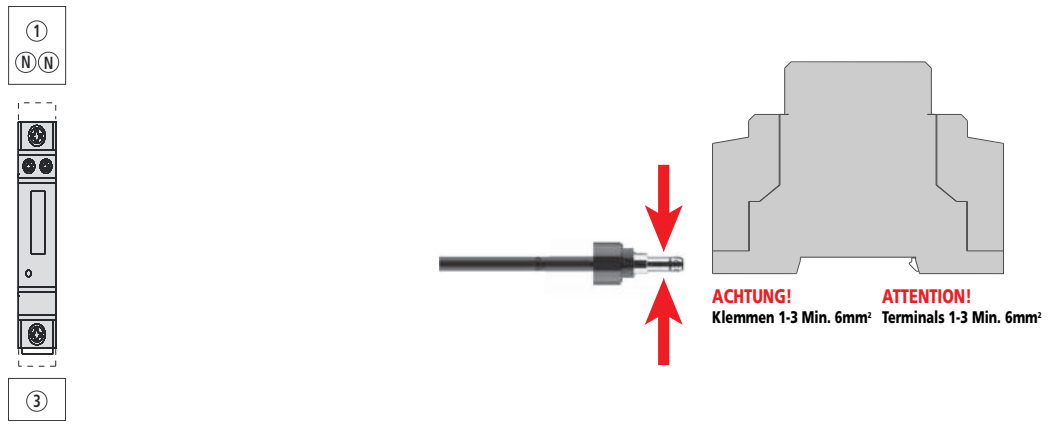
Tightening torque advised: 0,5Nm (max.0,8Nm)

ATTENTION: for safety reasons, it is compulsory not to exceed 4A/mm² as current density in the input terminals.

RS485 COMMUNICATION

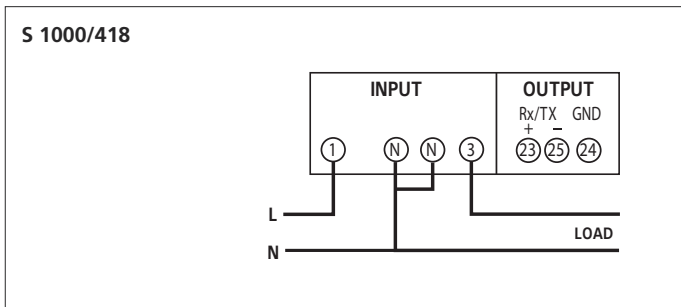
Max.: 2,5mm²

Tightening torque advised: 0,3Nm (max.0,4Nm)

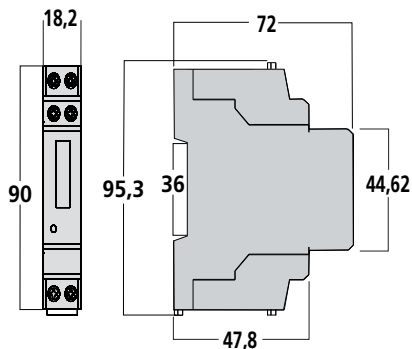


IME Messgeräte behält sich das Recht vor, die technischen Merkmale ohne Benachrichtigung zu ändern

ANSCHLUSSBILDER WIRING DIAGRAM



ABMESSUNGEN DIMENSIONS



Plombierbare Klemmenabdeckung
Sealed terminal covers

KONTAKT