

**Elektrische
Messgrößenerfassung im
Niederspannungsnetz
96x96mm**

Retrofit Mess-Kit
Multifunktionsbaustein + 3 Teilbare Stromwandler
Drehstromnetz 80...500V (Phase-Phase)
Anschluss an zugeordnete Retrofit teilbare
Stromwandler
Bereiche 100-150-250-400-600A
Wandlerübersetzungen programmierbar
Wirkenergie Kl.1 (Multifunktionsbaustein + CT)
Energie Impulsausgang

Externe Schnittstellen:
Kommunikation Ethernet (NT809)

**Network monitor
for low voltage
96x96mm**

Retrofit measurement KIT
Network monitor + 3 open CT's
Three-phase line 80...500V (phase-phase)
Connection with dedicated open retrofit
CT's
Ranges 100-150-250-400-600A
Programmable CT-VT ratio
Active energy cl.1 (multifunction + CT)
Pulse output energy

External interface
Ethernet communication (NT809)

KONTAKT

Nemo 96 HDL
Retrofit



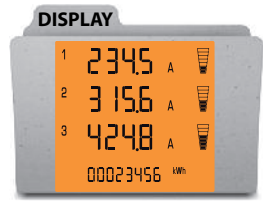
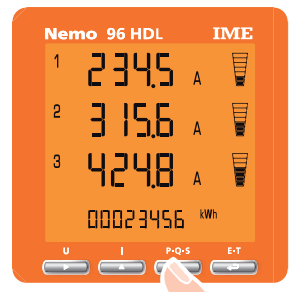
Modul/Module

RS485 Kommunikation
RS485 communication

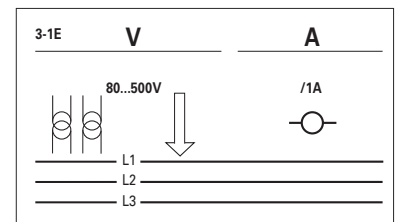
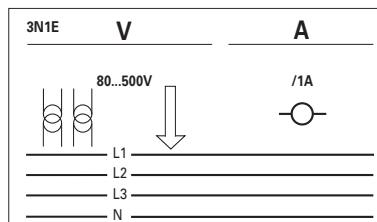
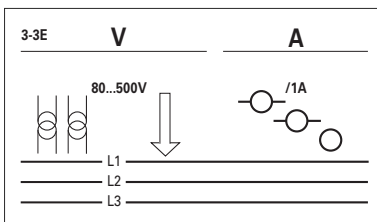
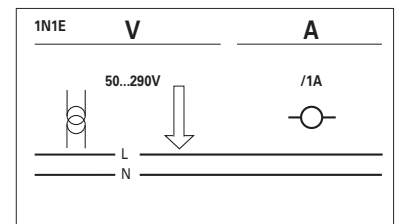
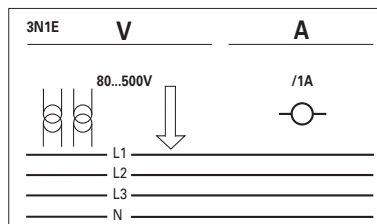
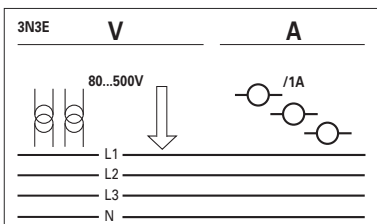
RS232 Kommunikation
RS232 communication



IMPULSIONS • PULSE



- ▶ Phasenspannung und verkettete Spannung
Phase and linkage voltage
- ▶ Phasenstrom
Phase current
- ▶ Strommittelwert und max. Strommittelwert
Current demand and current max. demand
- ▶ Frequenz
Frequency
- ▶ Leistungsfaktor
Power factor
- ▶ Wirk-, Blind-, Scheinleistung
Active, reactive phase power
- ▶ Leistungsmittelwert und max. Leistungsmittelwert
Power demand and power demand max.
- ▶ Wirk-, Blindenergie, positiv und negativ
Positive and negative, active and reactive energy
- ▶ Betriebsstunden und Minuten
Working hours and minutes
- ▶ THDV und THDI
THDV and THDI



	MODEL	MODEL	Nemo 96HDL
	NETZART	NETWORK	bt / LV
EINGANG INPUT	ANSCHLUSS CONNECTION	Wechselstromnetz / Single-phase	✓
		Drehstromnetz, gleich belastet Three-phase, balanced load	✓
		Drehstromnetz, ungleich belastet Three-phase, unbalanced load	✓
	PHASENfolgeERKENNUNG / PHASE SEQUENCE DIAGNOSTIC		✓
	NENNWERT RATED VALUE	Spannung / Voltage	400V
		Strom / Current	1A
	STROMEINGANG INPUT CURRENT	Stromwandleranschluss / Dedicated CT	✓
		Isoliert / Insulated	
	PROGRAMMIERBARE WANDLERÜBERSETZUNG PROGRAMMABLE RATIO	VT (kVT)	1...10
		CT	Bereiche / Ranges
I _{pn} / I _{sn}			
max. kVT x kCT			
ANZEIGE DISPLAY	WIRKENERGIE ACTIVE ENERGY	Genauigkeit / Accuracy EN/IEC61557-12	KI.1
		Energie Genauigkeit dc Energy accuracy dc	
		positiv, gesamt und teil Positive, total and partial	✓
	BLINDENERGIE REACTIVE ENERGY	negativ gesamt / Negative total	✓
		Genauigkeit / Accuracy EN/IEC61557-12	KI.2
		positiv, gesamt / Positive, total	✓
		positiv, teil / Positive, partial	✓
	SPANNUNG VOLTAGE	negativ, gesamt / Negative, total	✓
		Je Phase und verkettete / Phase and linked	✓
	STROM CURRENT	Phase und Neutral (berechnet) Phase and neutral (computed)	✓
Neutral (berechnet) Neutral (measured)			
Mittelwert und Max. Mittelwert Phase demand and max. demand		✓	
LEISTUNGSFAKTOR POWER FACTOR	Dreiphasig / Three-phase	✓	
	Je Phase / Phase	✓	
LEISTUNG POWER	Wirk-, Blind-, Scheinleistung Active, reactive, apparent	✓	
	Mittelwert und Max. Mittelwert Demand and max. demand	✓	
	Blindleistung und Wirkleistung je Phase Phase active and reactive	✓	
	OBERWELLENGEHALT STROM / SPANNUNG HARMONIC DISTORTION Current / Voltage	THD	✓
FREQUENZ / FREQUENCY	Analyse / Analysis		
MESSUNG D.C. ¹ MEASURE		✓	
BETRIEBSSTUNDENZÄHLER / RUN HOUR METER		✓	
FALSCHER PHASENfolge / WRONG PHASE SEQUENCE		✓	
TEMPERATUR / TEMPERATURE			
AUSGANG OUTPUT	IMPULS / PULSES	✓	
	GRENZKONTAKTE / ALARM RELAYS		
	GRENZKONTAKTE + DIGITALEINGANG/ ALARM RELAYS + DIGITAL INPUTS		
KOMMUNIKATION COMMUNICATION	ANALOG / ANALOGUE		
	RS232	IF96002	
	RS485 MODBUS RTU	IF96001	
	RS485 + SPEICHER / RS485 + MEMORY		
	PROFIBUS		
	LONWORKS		
	M-BUS		
	BACNET		
	ETHERNET	RS485+IF2E	
FUNK ÜBERTRAGUNG 868MHz / 868MHz RADIO TRANSMISSION			

¹ Spannung, Strom, Leistung, Ah positiv und negativ / ¹ Voltage, current, power, Ah positive and negative

**TEILBARE CT
OPEN CT's**

MODEL / MODEL	BESTELLNUMMER ORDERING CODE	EINGANG INPUT
TA241	TA2410C100	100A / 1A
TA241	TA2410C150	150A / 1A
TA241	TA2410C250	250A / 1A
TA361	TA3610C400	400A / 1A
TA361	TA3610C600	600A / 1A
Nemo 96HDL Retrofit (ohne teilbare CT) Nemo 96HDL retrofit (without open CT's)		EINGANG / INPUT 80...500V / 1A

KIT KOMPOSITION KIT	N°3 TC / CT		N° 1 Nemo 96HDL retrofit		
	BEREICH RANGE	BESTELLNUM. CODE	EINGANG INPUT	HILFSSPANNUNG AUX. SUPPLY	AUSGANG OUTPUT
K1NEMOHD100	100/1A	TA2410C100	80...500V 1A	80...265Vca/ac 110...300Vcc/dc	Impuls Energie energy pulse
K1NEMOHD150	150/1A	TA2410C150			
K1NEMOHD250	250/1A	TA2410C250			
K1NEMOHD400	400/1A	TA3610C400			
K1NEMOHD600	600/1A	TA3610C600			

ANZEIGE

Display : LCD-Display mit Hintergrundbeleuchtung
 Beleuchtung schaltet sich nach 20 Sekunden ohne Betätigung automatisch ab
Anzeige: 10-000 4-stellig (Ziffernhöhe 12 mm)
Energiezähler: 8-stellig (Ziffernhöhe 8 mm)
Messgrößeneinheit: automatisch, abhängig von der Einstellung der Wandlerübersetzung
Auflösung: automatisch, mit max. möglichen Dezimalstellen
Dezimalpunkt: automatisch, mit max. möglicher Auflösung
Messzykluszeit: 1,1 Sekunden

ANZEIGESEITEN

Die Anzeige der Messwerte ist auf vier Hauptgruppen unterteilt. Durch Drücken der entsprechenden Funktionstaste wird die Anzeigegruppe ausgewählt :

DISPLAY

Type of display: LCD backlit
 Automatic backlit reduction off after 20 s that keyboard is not used
N° of reading points: 10-000 4 digits (high digit 12 mm)
Energy count: 8 digit counter (high digit 8 mm)
Engineering units: automatic display according to the set VT and CT ratios
Resolution: automatic, with the highest possible number of decimals
Decimal point: automatic, with the highest possible resolution
Reading update: 1,1 seconds

DISPLAY PAGES

Display is divided into four menus which can be reached with the relevant function keys:

U	I	PQS	ET
SPANNUNG Phasenspannung und verketete Spannung VOLTAGE phase and linked	STROM Phasenstrom und Neutralleiterstrom CURRENT phase and neutral	LEISTUNG DREIPHASIG (GESAMT) Wirk-, Blind-, Scheinleistung' THREE-PHASE POWER active, reactive, apparent, distorting'	LEISTUNGSFAKTOR Gesamt und je Phase POWER FACTOR phase and three-phase
SPANNUNG (MINIMUM) je Phase MINIMUM VOLTAGE phase	STROMMITTELWERT je Phase CURRENT DEMAND phase	LEISTUNG (JE PHASE) Wirk-, Blind-, Scheinleistung PHASE POWER active, reactive, apparent	FREQUENZ FREQUENCY
SPANNUNG (MAXIMUM) je Phase MAXIMUM VOLTAGE phase	MAX. STROMMITTELWERT je Phase MAX. CURRENT DEMAND phase	LEISTUNGSMITTELWERT Wirk-, Blind-, Scheinleistung POWER DEMAND active, reactive, apparent	BETRIEBSSTUNDEN RUN HOUR
OBERWELLENGEHALT SPANNUNG je Phase und Verketette VOLTAGE HARMONIC DISTORTION phase and linked	SUMMENSTROM AVERAGE CURRENT $\frac{I_1 + I_2 + I_3}{3}$	MAX. LEISTUNGSMITTELWERT Wirk-, Blind-, Scheinleistung MAX. POWER DEMAND active, reactive, apparent	WIRKENERGIE (POSITIV) Gesamt und Teil POSITIVE ACTIVE ENERGY partial and total
	OBERWELLENGEHALT STROM je Phase CURRENT HARMONIC DISTORTION phase		BLINDENERGIE (POSITIV) Gesamt und Teil POSITIVE REACTIVE ENERGY partial and total
			WIRKENERGIE (NEGATIV) NEGATIVE ACTIVE ENERGY
			BLINDENERGIE (NEGATIV) NEGATIVE REACTIVE ENERGY

Auf allen Anzeigeseiten wird immer die Gesamtwirkenergie oder Gesamtblindenergie (abwechselnd) angezeigt.

The total active or reactive energy (alternatively) is always displayed on all the display pages.

Wirkenergie	Active energy	Ea	KI.1
Blindenergie	Reactive energy	Erv	KI.2
Spannung	Voltage	U	KI.1
Strom	Current	I	KI.1
Wirkleistung	Active power	P	KI.1
Blindleistung	Reactive power	Qv	KI.2
Scheinleistung	Apparent power	Sv	KI.2
Frequenz	Frequency	f	± 0,1Hz
THD (bis zur 31. Oberwelle)	THD (up to 31 th harmonic)	THDu / THDi	2%FS

Genauigkeit im Bereich von 10 ... 120% gewährleistet dank des Nemo 96HDL Retrofit Berechnungs Algorithmus, der die Winkel und das Verhältnis der offenen Fehler Teilbare Stromwandler kompensiert.

Accuracy guaranteed in the range 10...120% thanks to the Nemo96HDL Retrofit calculus algorithm which compensates for the angle and ratio errors of the open core transformers.

PROGRAMMIERBARE PARAMETER

EINGANG

Netzart: Wechselstromnetz und Drehstromnetz 3- und 4-Leiteranschluss

Wandlerübersetzung (Strom): 100/1A - 150/1A - 250/1A - 400/1A - 600/1A - 1/1A

STROMMITTELWERT - LEISTUNGSMITTELWERT

Integrationszeit: 5/8/10/15/20/30/60 min.

DISPLAY

Kontrast: 3 Stufen einstellbar

Hintergrundbeleuchtung: 0 - 50 - 100%

Einstellbare Anzeigeseite: angezeigte Messgrößen nach dem Einschalten

IMPULSAUSGANG

Zuzuordnen der Wirk- oder der Blindenergie

Impulswertigkeit: 1imp/10Wh - 100Wh - 1kWh - 10kWh - 100kWh - 1MWh - 10MWh

1imp/10varh - 100varh - 1kvarh - 10kvarh - 100kvarh - 1Mvarh - 10Mvarh

Impulsdauer : 50 - 100 - 200 - 300ms

RÜCKSETZBARE PARAMETER

Min. und Max. Spannung

Strommittelwert

Max. Strommittelwert

Leistungsmittelwert, Wirk-, Blind-, Scheinleistung

Betriebsstunden

Wirkenergie (Teil)

Blindenergie (Teil)

EINGANG

Wechselstromnetz, Drehstromnetz 3- und 4-Leiteranschluss

Nennspannung (Drehstromnetz) Un: 400V

Spannung (Drehstromnetz): 80...500V (Phase-Phase)

Nennspannung (Wechselstromnetz) Un: 230V

Spannung (Wechselstromnetz): 50 - 290V

Anschluss an zugeordnete Teilbare Stromwandler, TA241 - TA361

Eingänge haben einen gemeinsamen Punkt (Klemmen 3 - 6 - 9)

Höchste Abstand zwischen Nemo und CT: 12m (Kabel 1mm²)

Nennstrom In: 1A

Max. Strom Imax: 1,2In

Überlast : 10 In/0,5 Sekunden

Nennfrequenz fn: 50Hz

Toleranz : 47...63Hz

Messverfahren : True RMS Umsetzung

Oberwellengehalt : gem. EN61557-12

Messbeginn (Energiezähler): < 5 Sekunden

Eigenverbrauch (Spannungspfad): ≤ 0,1VA (neutral-Phase bis Nennspannung)

Eigenverbrauch (Strompfad): ≤ 0,2VA (je Phase bis max. Strom 1,2A)

PROGRAMMABLE PARAMETERS

INPUT

Connection: single-phase and three-phase network, 3 and 4-wire

External CT ratio: 100/1A - 150/1A - 250/1A - 400/1A - 600/1A - 1/1A

CURRENT DEMAND - POWER DEMAND

Average period: 5/8/10/15/20/30/60 min.

DISPLAY

Contrast: 3 selectables value

Backlit: 0 - 50 - 100%

Customized page: content of default page

PULSE OUTPUT

Associated energy: active or reactive

Pulse weight: 1 pulse/10Wh - 100Wh - 1 kWh - 10 kWh - 100kWh - 1MWh - 10MWh

1 pulse/10varh - 100varh - 1kvarh - 10kvarh - 100kvarh - 1Mvarh - 10Mvarh

Pulse duration: 50 - 100 - 200 - 300ms

RESETTABLE PARAMETERS

Min. and max. voltage value

Current demand

Current max. demand

Active, reactive, apparent power max. demand

Run hour

Partial active energy

Partial reactive energy

INPUT

Single-phase network, three-phase network 3 and 4-wire

Three-phase voltage rating Un: 400V

Three-phase voltage: 80...500V (phase-phase)

Single phase voltage rating Un: 230V

Single-phase voltage: 50 - 290V

Connection with external dedicated current transformers, TA24 - TA36

Inputs have a common point (terminals 3 - 6 - 9)

Highest distance between Nemo and CT: 12m (cables 1mm²)

Current rating In: 1A

Max. current Imax: 1,2In

Instantaneous overload: 10In/0,5 seconds

Frequency rating fn: 50Hz

Tolerance: 47...63Hz

Type of measurement: true RMS value

Harmonic content: according to EN61557-12

Start time (energy count): < 5 seconds

Voltage rated burden: ≤ 0,1VA (neutral-phase to voltage rating)

Current rated burden: ≤ 0,2VA (each phase to max. current 1,2A)

DIAGNOSE KORREKTUR PHASENFOLGE

IME hat die Geräte-Firmware um eine produktspezifische Funktion erweitert, welche die zahlreichen Probleme im Zusammenhang mit Strom- und Spannungsanschlüssen kompensiert. Nach Passwort-Eingabe kann diese Funktion angezeigt und abgeändert werden, unter Voraussetzung dass folgende Kriterien erfüllt sind:

- 1) Neutralleiter (4-Draht Netz) ist an der entsprechenden Klemme angeschlossen (normalerweise Kl.11)
- 2) Die am Wandler angeschlossenen Kabel wurden nicht vertauscht (vermeiden Sie bspw. dass ein Kabel der Geräteklemmen 1 & 3 von Phase1 an Wandler CT2 oder CT3 angeschlossen ist)
- 3) Der Leistungsfaktor liegt zwischen 1 und 0,5 induktive Last für jede Phase

HILFSSPANNUNG

Hilfsspannung **Uaux ac**: 80...265V

Nennfrequenz: 50Hz

Arbeitsfrequenz: 47...63Hz

Eigenverbrauch: $\leq 2,5VA$ (230Vca backlight 50% ohne externe Module)

Hilfsspannung **Uaux dc**: 110...300Vdc

Eigenverbrauch : $\leq 1W$ (ohne Module)

Verpolungsschutz

AUSGANG

Impulsausgang Kompatibel mit SO EN / IEC 62053-31

1 Optorelais mit Schließerkontakt SPST-NO potentialfrei

Kontaklast : 27Vcc/ca - 50mA

ISOLATION

(EN61010-1)

Installationskategorie : III

Verschmutzungsgrad : 2

Isolationsspannung: 300V (Phase - Neutralleiter)

Prüfkreis *Considered circuits*

Hilfsspannung / voltmetrische Eingänge *Supply / Voltmetric inputs*

Messeingang / Kommunikation RS485 (232)¹

Measure inputs / RS485 (232) Communication

Messeingang / Pulsausgang *Measure inputs / Pulse output*

Alle Kreise und Erde *All circuits and earth*

¹ mit Zusatzmodul

ELEKTROMAGNETISCHE VERTRÄGLICHKEIT

Emmissionstest gem. EN / IEC 61326-1 classe B

Immunitätstest gem. EN / IEC 61326-1

ARBEITSBEDINGUNGEN

Referenztemperatur: 23°C \pm 2°C

Arbeitsbereich: -5...55°C

Grenztemperatur für Lagerung und Transport: -25...70°C

Tropenausführung

Max. Verlustleistung¹: $\leq 3W$

¹ zur thermischen Dimensionierung des Schaltschranks

GEHÄUSE

Gehäuse: Schalttafeleinbau (Schalttafelauausschnitt 92x92mm)

Frontrahmen: 96x96mm

Einbautiefe: 61mm

Max. Einbautiefe: 82mm (mit optionalen Modul)

Anschluss: Schraubanschluss (Stromeingang)

Schraubanschluss mit abnehmbarer Steckerleiste (Spannungseingang)

Gehäusematerial : Polycarbonat, selbstverlöschend

Schutzart (EN60529): IP54 (Front), IP20 (Anschlüsse)

Gewicht : 285 Gramm

PHASE SEQUENCE CORRECTION, DIAGNOSTIC

In the software of the device IME have added a specific functionality to detect and correct many problems concerning voltage and / or current connection.

This function can be activated through password and allows to display and modify the connection sequence provided that the following conditions are respected:

- 1) The neutral wire (in a 4-wire network) is connected to the right terminal (normally number 11).
- 2) No crossings between cables connected to CTs (e.g. avoid that on phase 1 of the meter -terminals 1 and 3 - are connected some way both to CT1 and CT2).
- 3) The power factor is between 1 and 0,5 - Inductive load - for each phase

AUXILIARY SUPPLY

Rated value **Uaux ac**: 80...265V

Rated frequency: 50Hz

Working frequency: 47...63Hz

Rated burden: $\leq 2,5VA$ (230Vac backlight 50% without external modules)

Rated value **Uaux dc**: 110...300Vdc

Rated burden: $\leq 1W$ (without modules)

Protected against incorrect polarity

OUTPUTS

Pulse output according to SO EN / IEC 62053-31

1 optorelays with potential-free SPST-NO contact

Contact range: 27V dc/ac - 50 mA

INSULATION

(EN61010-1)

Installation category: III

Pollution degree: 2

Insulation voltage rating: 300V (Phase - neutral)

TEST TESTS

Prüfspannung 1,2 / 50µs 0,5J Voltage test 1,2 / 50µs 0,5J	Wechselspannung 50Hz 1min Alternating voltage r.m.s value 50Hz 1min
6kV	3kV
6kV	3kV
6kV	3kV
	4kV

¹ with addition module

TESTS FOR ELETROMAMAGNETIC COMPATIBILITY

Emission according to EN / IEC 61326-1 class B

Immunity according to EN / IEC 61326-1

ENVIRONMENTAL CONDITIONS

Reference temperature: 23°C \pm 2°C

Specified operating range: -5...55°C

Limit range for storage and transport: - 25...70°C

Suitable for tropical climates

Max. power dissipation¹: $\leq 3W$

¹For switchboard thermal calculation

HOUSING

Housing: flush mounting (panel cutout 92x92mm)

Front frame: 96x96mm

Depth: 62mm

Max. depth: 81mm (with optional modules)

Connections: screw terminals (input current)
to plug out (input voltage)

Housing material: self-extinguishing polycarbonate

Protection degree (EN60529): IP54 front frame, IP20 terminals

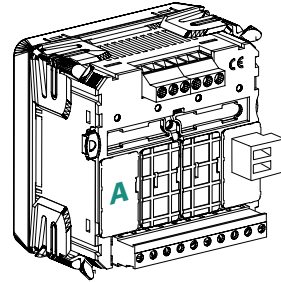
Weight: 285 grams

KOMMUNIKATION ETHERNET (NT809)

Durch die Verwendung von ein IF96001 (Kommunikation RS485) Modul + IF2E... (RS485/Ethernet) Kommunikation Schnittstellen

OPTIONALE ERWEITERUNGSMODULE

Aus der nachfolgenden Tabelle kann die maximale Anzahl der Module und deren möglichen Steckplatzpositionen entnommen werden :



ETHERNET COMMUNICATION (NT809)

By using an IF96001 (RS485 communication) module + IF2E...(RS485/Ethernet) communication interface

OPTIONAL MODULES

In the table are listed module composition constrictions: max. number of modules and connection position.

Model	BESCHREIBUNG Description	max. Anzahl N. Max.	Steckplatz Position				Firmware ¹
			A	B	C	D	
IF96001	Kommunikation RS485 RS485 communication	1	•				Alle All
IF96002	Kommunikation RS232 RS232 communication	1	•				Alle All

LASTANSCHLÜSSE

SPANNUNGSEINGANG

Draht (starr): min.0,05mm² / max. 4,5mm²

Draht (flexibel): min.0,05mm² / max. 2,5mm²

Empfohlenes Drehmoment: 0,6Nm

STROMEINGANG

Draht (starr): min.0,05mm² / max. 6mm²

Draht (flexibel): min.0,05mm² / max. 4mm²

Empfohlenes Drehmoment: 1Nm

HILFSSPANNUNG

Draht (starr): min.0,05mm² / max. 4,5mm²

Draht (flexibel): min.0,05mm² / max. 2,5mm²

Empfohlenes Drehmoment: 0,6Nm

AUSGANG

Draht (starr): min.0,05mm² / max. 4,5mm²

Draht (flexibel): min.0,05mm² / max. 2,5mm²

Empfohlenes Drehmoment: 0,6Nm

TERMINAL CAPACITY

VOLTAGE INPUT

Rigid cable: min.0,05mm² / max. 4,5mm²

Flexible cable: min.0,05mm² / max. 2,5mm²

Tightening torque advised: 0,6Nm

CURRENT INPUT

Rigid cable: min.0,05mm² / max. 6mm²

Flexible cable: min.0,05mm² / max. 4mm²

Tightening torque advised: 1Nm

AUX. SUPPLY

Rigid cable: min.0,05mm² / max. 4,5mm²

Flexible cable: min.0,05mm² / max. 2,5mm²

Tightening torque advised: 0,6Nm

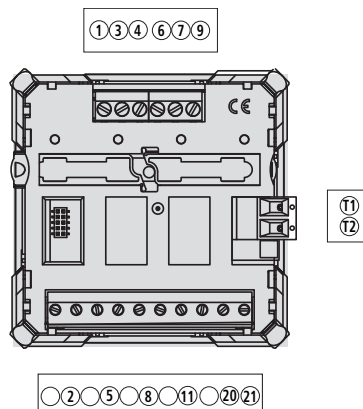
OUTPUT

Rigid cable: min.0,05mm² / max. 4,5mm²

Flexible cable: min.0,05mm² / max. 2,5mm²

Tightening torque advised: 0,6Nm

POSITION ANSCHLUSSKLEMMEN TERMINALS POSITION



TA241 - TA361

Primär Nennstrom I_{pr} : 100-150-200A (TA241) 400-600A (TA361)

Nennfrequenz: 50Hz

Arbeitsfrequenz: 47...63Hz

ISOLATIONSANFORDERUNGEN

Trockentransformator, Luftisoliert

Höchstzul. Betriebsspannung U_m : 0,72kV r.m.s.

Isolations Nennspannung: 3kV r.m.s. 50Hz/1 min

UMWELTBEDINGUNGEN

Keine ungeschützte Installation (EN60044-1)

Nenntemperatur: 23°C ± 1°C

Betriebstemperatur: -20...55°C

Durchschn. Tagestemperatur: ≤ 30°C

Lagertemperatur: -40...85°C

TA24 - TA36

Rated primary current I_{pr} : 100-150-200A (TA24) 400-600A (TA36)

Rated frequency: 50Hz

Working frequency: 47...63Hz

INSULATION REQUIREMENTS

Dry transformer, air insulation

Highest voltage for equipment U_m : 0,72kV r.m.s.

Rated insulation level: 3kV r.m.s. 50Hz/1 min

ENVIRONMENTAL CONDITIONS

Non-exposed installation (EN60044-1)

Reference temperature: 23°C ± 1°C

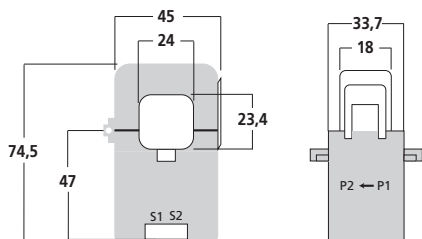
Nominal temperature range: -20...55°C

Daily mean temperature: ≤ 30°C

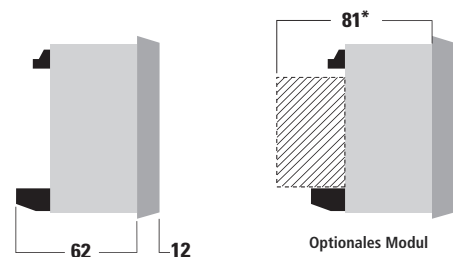
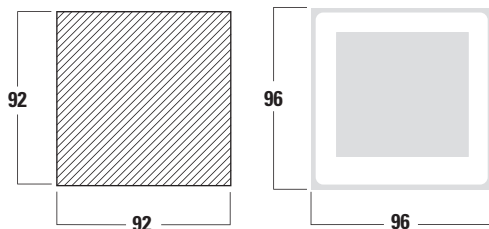
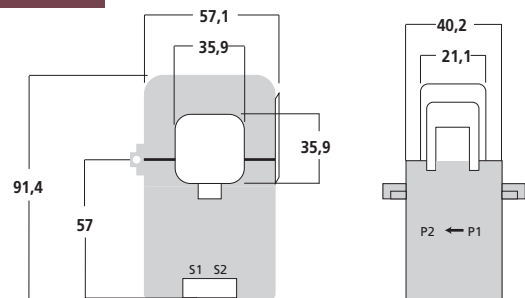
Limit temperature range for storage: -40...85°C

ABMESSUNGEN DIMENSIONS

TA241



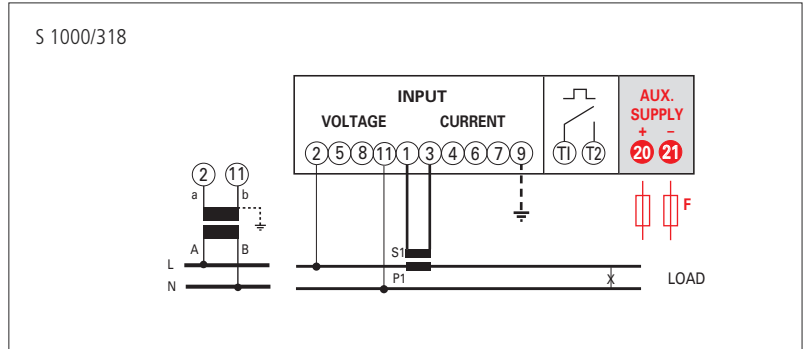
TA361



F : 1A gG

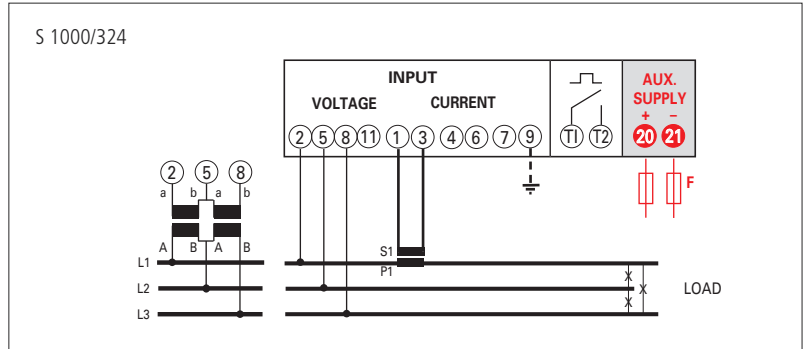
1N1E

Wechselstromnetz
Single phase network



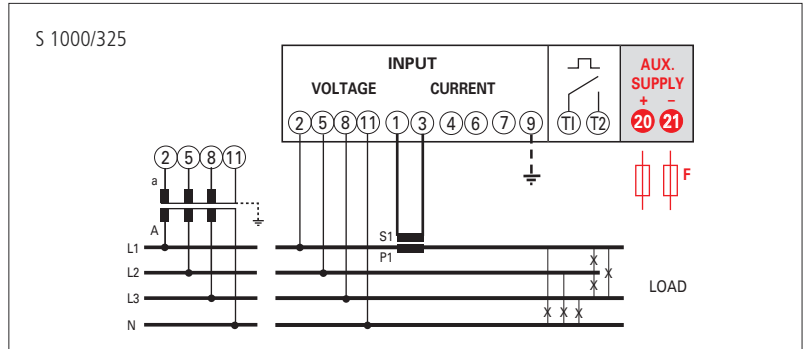
3-1E

Drehstromnetz, 3-Leiter, 1 System
Three-phase 3-wires network 1 Systems



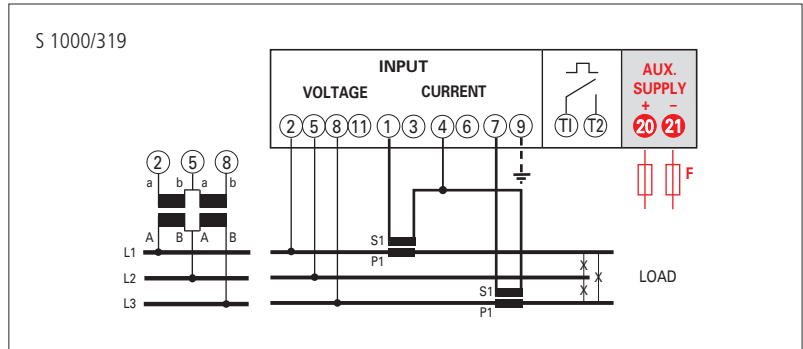
3N1E

Drehstromnetz 3-Leiter, 1 System
Three-phase 3-wires network, 1 Systems



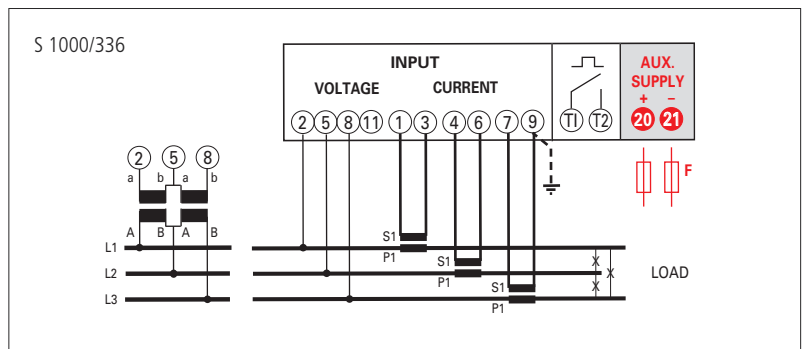
3-2E

Drehstromnetz 3-Leiter, 2 System
Three-phase 3-wires network, 2 Systems

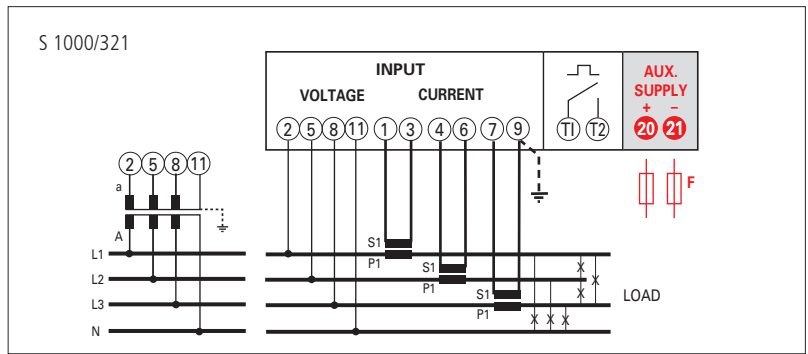


3-3E

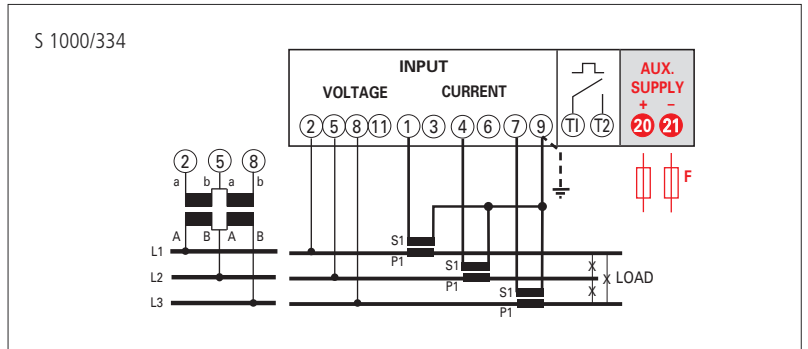
Drehstromnetz 3 Leiter, 3 System
Three-phase 3-wires network, 3 Systems



3N3E
 Drehstromnetz 4-Leiter, 3 System
 Three-phase 4-wire network, 3 Systems



3-3E
 Drehstromnetz 3-Leiter, 3 System
 Three-phase 3-wires network, 3 Systems



3N3E
 Drehstromnetz 4-Leiter, 3 System
 Three-phase 4-wire network, 3 Systems

