



**Stromwandler
Niederspannungsnetz**

**Current transformers
for low-voltage
network
Protection**

TAU131P

Schutz

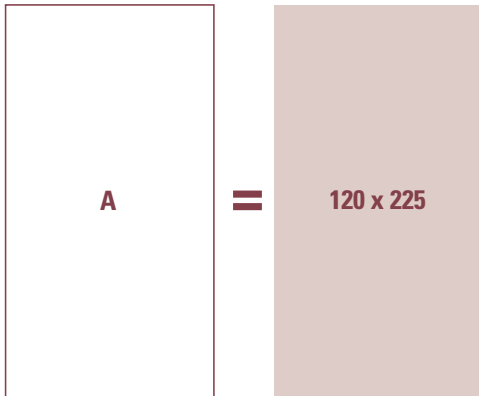
Einphasiger Stromwandler
Schiendurchführung primär
Primärströme 2500...8000A
Sekundärströme 1 - 5A
Genauigkeitsklasse :
KI.5P5 - 5P10 - 5P15 - 5P20
Bürde:
25...70VA (5P5)
20...70VA (5P10)
10...40VA (5P15)
5...15VA (5P20)

Single-phase current transformer
Passing bus bar primary
Primary current 2500...8000A
Secondary current 1 - 5A
Accuracy class:
cl.5P5 - 5P10 - 5P15 - 5P20
Rated burden:
25...70VA (5P5)
20...70VA (5P10)
10...40VA (5P15)
5...15VA (5P20)



KONTAKT

FENSTER WINDOW



Plombierbare Klemmenabdeckung
Sealable terminal cover
(Option Option)



BESTELLNUMMER / ORDER CODE		Primärstrom Primary current	Kl. 5P5	Kl. 5P10	Kl. 5P15	Kl. 5P20
sekundär / Secondary		A	VA	VA	VA	VA
5A	1A	A	VA	VA	VA	VA
TAXF50D250	TAXF10D250	2500	25	20	10	5
TAXF50D300	TAXF10D300	3000	30	25	15	7,5
TAXF50D400	TAXF10D400	4000	40	35	20	10
TAXF50D500	TAXF10D500	5000	50	40	25	10
TAXF50D600	TAXF10D600	6000	60	50	30	12,5
TAXF50D800	TAXF10D800	TAXF10D500	70	70	40	15
ATACOP05	Zubehör: Plombierbare Klemmenabdeckung / Accessory sealable terminal cover					

ANGEWANDTE NORMEN

EN/IEC 61869-1, 61869-2

TECHNISCHE DATEN

Primär-Nennstrom I_{pr} : 2500...8000A

Nennfrequenz : 50Hz

Arbeitsfrequenz : 47...63Hz

Option : Nennfrequenz 400Hz (Bürde zu definieren)

Thermischer Bemessungsdauerstrom I_{cth} : < 100% I_{pr}

Thermischer Dauerstrom I_{th} : 90kA

Dynamischer Grenzstrom: I_{dyn} : 2,5 I_{th}

Sekundärnennstrom I_{sr} : 5-1A

Bürde : 25...70VA (Kl.5P5) - 20...70VA (Kl.5P10) -
10...40VA (Kl.5P15) - 5...15VA (Kl.5P20)

Genauigkeit : Kl.5P5 - Kl.5P10 - Kl.5P15 - Kl.5P20

Max. Verlustleistung ²: ≤ 70W

¹Zur thermischen Dimensionierung des Schaltschranks

Bei offener Sekundärwicklung wird 1 Minute Arbeitszeit garantiert.

Stromwandler dürfen nicht mit offener Sekundärwicklung betrieben werden um potentielle Überspannungen und Überhitzungen zu vermeiden.

Um dieses Problem zu vermeiden, kann das Zubehör ATAP015 (NT710) verwendet werden. Es wird direkt an die Sekundärwicklung angeschlossen und überprüft automatisch die Klemmenspannung.

Wenn diese den Grenzwert von 18V überschreitet, (z.B Drahtbruch) schließt das ATAP015 die Sekundärwicklung automatisch kurz.

Sobald die normalen Betriebsbedingungen wieder hergestellt sind, öffnet es die Verbindung wieder automatisch.

Es beeinflusst weder die Spezifikationen noch die Performance des Stromwandlers. Eine Stromversorgung wird nicht benötigt (selbstversorgend).

ISOLATIONSANFORDERUNGEN

Trockentransformator, luftisoliert

Höchstzul. Betriebsspannung U_m : 0,72kV r.m.s.

Isolations Nennspannung: 3kV r.m.s. 50Hz/1min

Isolationsklasse (EN/IEC 61869-1, 61869-2): B

UMWELTBEDINGUNGEN

Keine ungeschützte Installation (EN/IEC 61869-1, 61869-2)

Nenntemperatur: 23°C ± 1°C

Betriebstemperatur: -25...40°C

Durchschn. Tagestemperatur: ≤ 30°C

Lagertemperatur: -40...85°C

Relative Feuchte: ≤ 85%

Für tropisches Klima geeignet

REFERENCE STANDARDS

EN / IEC 61869-1, 61869-2

SPECIFICATIONS

Rated primary current I_{pr} : 2500...8000A

Rated frequency: 50Hz

Working frequency: 47...63Hz

Option: rated frequency 400Hz (burdens to the advised)

Rated continuous thermal current I_{cth} : < 100% I_{pr}

Rated short-time thermal current I_{th} : 90kA

Rated dynamic current I_{dyn} : 2,5 I_{th}

Rated secondary current I_{sr} : 5 - 1A

Rated burden: 25...70VA (cl.5P5) - 20...70VA (cl.5P10) -
10...40VA (cl.5P15) - 5...15VA (cl.5P20)

Accuracy class: cl.5P5 - cl.5P10 - cl.5P15 - cl.5P20

Max. power dissipation ¹: ≤ 70W

¹For switchboard thermal calculation

Working time guaranteed with secondary winding open for 1 minute

Current transformers should not be operated with the secondary winding open-circuited because of the potentially dangerous over-voltages and overheating which can occur.

To obviate this problem, it is possible to use ATAP015 (NT710) accessory to be directly connected with the transformer secondary winding, which is able to continuously detect the terminal voltage and, if the voltage reaches the threshold value (18V) owing to a connection breakdown or disconnection of the devices, automatically closes again the circuit.

When the normal working conditions are restored, it automatically disconnects. Continuously connected with the secondary winding of the transformer to protect, it doesn't affect at all the current transformer features or performances. It doesn't need any external supply (self-supplied).

INSULATION REQUIREMENTS

Dry transformer, air insulation

Highest voltage for equipment U_m : 0,72kV r.m.s.

Rated insulation level: 3kV r.m.s. 50Hz/1min

Class of insulation (EN / IEC 61869-1, 61869-2): B

ENVIRONMENTAL CONDITIONS

Non-exposed installation (EN/IEC 61869-1, 61869-2)

Reference temperature: 23°C ± 1°C

Nominal temperature range: -25...40°C

Daily mean temperature: ≤ 30°C

Limit temperature range for storage: -40...85°C

Relative humidity: ≤ 85%

Suitable for tropical climates

STROMFEHLERGRENZEN UND PHASENVERSCHIEBUNG

(EN/IEC 61869-1, 61869-2)

LIMITS OF CURRENTS ERROR AND PHASE DISPLACEMENT

(EN/IEC 61869-1, 61869-2)

Klassen-genauigkeit Accuracy class	Aktuelle Fehler (%) am primären Nennstrom Current error at rated primary current %	Phase Verschiebung bei Primär-Nennstrom% Phase displacement at rated primary current %		Composite Fehler bei Nenngenauigkeit begrenzen Primärstrom% Composite error at rated accuracy limit primary current %
		Minuten Minutes	Radiant Centiradians	
5P	± 1	± 60	± 1,8	5

Nach den Modellen, die Grenze Primärstrom entspricht 5 - 10 - 15 - 20 mal die primären Nennstrom (In).

*According to the models, the limit primary current corresponds to 5 - 10 - 15 - 20 times the rated primary current (In)

GEHÄUSE

Gehäusematerial : selbstverlöschendes Polycarbonat

Schutzklasse (EN60529): IP20 gehäuse, IP00 Anschluss (IP20 Sekundäranschluss mit plombierbare Klemmenabdeckung)

Option: Plombierbare Klemmenabdeckung

Gewicht: 8000 g (Max.)

HOUSING

Housing material: self extinguishing polycarbonate

Protection degree (EN60529): IP20 housing, IP00 terminals (IP20 with sealable terminal cover)

Option: sealable terminal cover

Weight: 8000 grams (Max.)

ANSCHLÜSSE

Primärwicklung : Kabel- / Schienendurchführung

Sekundärwicklung : Gewindelbolzen M5

Option: Seitenanschluss

Label-Verbindung: primär P1(K) – P2(L)
sekundär s1(k) – s2(l)

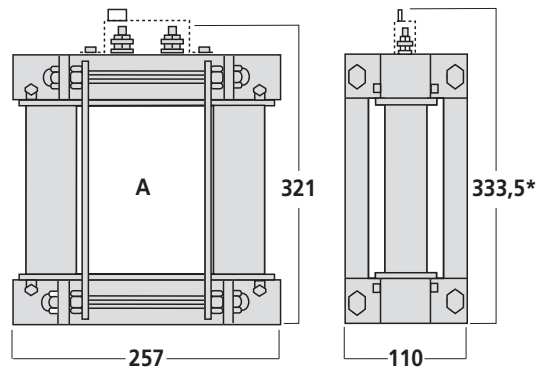
CONNECTIONS

Primary winding: passing bus bar

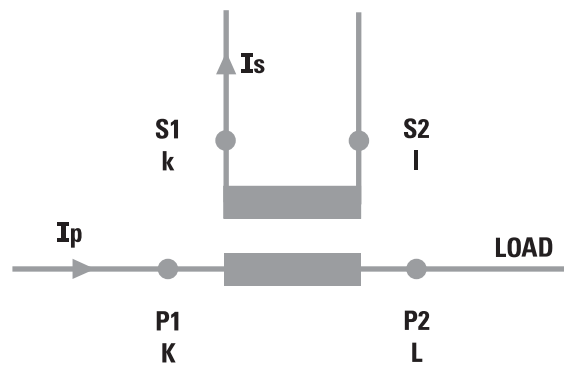
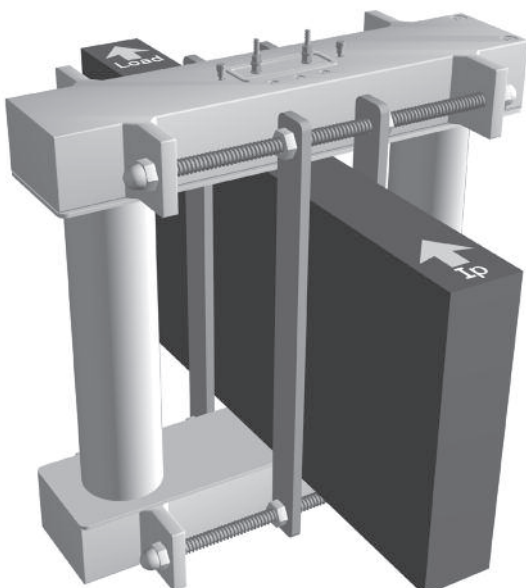
Secondary winding: tightening by nut M5

Option: side terminals

Connections label: primary winding P1(K) – P2(L)
secondary winding s1(k) – s2(l)



ANSCHLUSSSCHEMA WIRING DIAGRAM



KONTAKT
www.ime-messgeraete.de