



**Stromwandler
Niederspannungsnetz
-Messungen**

**Current transformers
for low-voltage
network
Measure**

TA426

Einphasiger Stromwandler
Kabel- / Schienendurchführung primär
Primärströme 150...800A
Sekundärströme 1 - 5A
Genauigkeitsklasse : Kl. 0,5 - 1
Bürde 1,5...12VA

Single-phase current transformer
Passing cable/ bus bar primary
Primary current 150...800A
Secondary current 1 - 5A
Accuracy class: cl. 0,5 - 1
Rated burden 1,5...12VA



FENSTER WINDOW



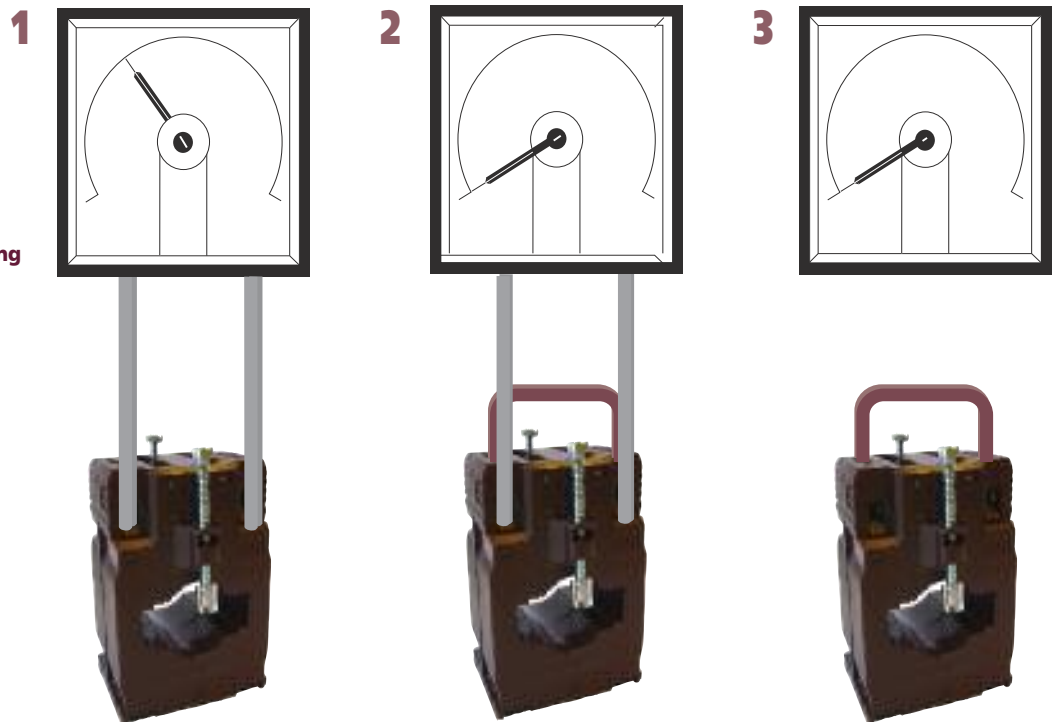
Plombierbare Klemmenabdeckung
Sealable terminal cover
(Option Option)



Schraubbefestigung
Screw type mounting



DIN-Schienen-Montage
DIN rail mounting



Klemmen mit 2 Schnell- und 4 Schraubverbindungen.

Mit dem Doppelschluss (Schnell- + Schraubverbindungen) ist es möglich, die Sekundärwicklung des Stromwandlers kurzzuschließen. Auf diese Weise können Leerlaufspannungen bei offener Sekundärwicklung vermieden werden.



Terminals with 2 fast-ons + 4 screw connection.
Using the double connection (fast-ons + terminals) it is possible to short-circuit the C.T.'s secondary winding, avoiding in this way the voltages generated by the open-circuit secondary windings (vacuum working).

BESTELLNUMMER / ORDER CODE		Primärstrom Primary current	Kl. 0,5	Kl. 1
Sekundär / Secondary		A	VA	VA
5A	1A			
TA42650C150	TA42610C150	150	1,5	3
TA42650C160	TA42610C160	160	1,5	3
TA42650C200	TA42610C200	200	2,5	4
TA42650C250	TA42610C250	250	3	4
TA42650C300	TA42610C300	300	4	6
TA42650C400	TA42610C400	400	6	8
TA42650C500	TA42610C500	500	6	8
TA42650C600	TA42610C600	600	6	8
TA42650C700	TA42610C700	700	8	10
TA42650C750	TA42610C750	750	8	10
TA42650C800	TA42610C800	800	10	12
ATACOP13		Zubehör - Plombierbare Klemmenabdeckung / Accessory sealable terminal cover		

STANDARDS

EN60044-1

TECHNISCHE SPEZIFIKATIONEN

Primär-Nennstrom: I_{pr} : 150...800A

Nennfrequenz: 50Hz

Arbeitsfrequenz: 47...63Hz

Optional: Nennfrequenz 400Hz (Bürde auf Anfrage)

Thermischer Bemessungsdauerstrom entsprechend EN60044-1 (I_{cth})

Thermischer Dauerstrom I_{th} : < 60I_{pr}

Dynamischer Nennstrom I_{dyn} : 2,5I_{th}

Sicherheitsfaktor (FS): ≤ 5

Sekundär-Nennstrom I_{gr} : 5-1A

Bürde: 1,5...12VA (siehe Tabelle)

Genauigkeitsklasse 0,5 – 1 (siehe Tabelle)

Max. Verlustleistung ¹: ≤ 11,5W @ I_{cth}

¹für die thermische Dimensionierung des Schaltschranks

Max. Temperatur des durchgeführten Kabels / Schiene : 125°C

Bei offener Sekundärwicklung wird 1 Minute Arbeitszeit garantiert.

Stromwandler dürfen nicht mit offener Sekundärwicklung betrieben werden um potentielle Überspannungen und Überhitzungen zu vermeiden (EN 60044-1/A2).

Um dieses Problem zu vermeiden, kann das Zubehör ATAP015 (NT710)

verwendet werden. Es wird direkt an die Sekundärwicklung angeschlossen und überprüft automatisch die Klemmenspannung.

Wenn diese den Grenzwert von 18V überschreitet, (z.B Drahtbruch) schließt das ATAP015 die Sekundärwicklung automatisch kurz.

Sobald die normalen Betriebsbedingungen wieder hergestellt sind, öffnet es die Verbindung wieder automatisch.

Es beeinflusst weder die Spezifikationen noch die Performance des Stromwandlers.

Eine Stromversorgung wird nicht benötigt (selbstversorgend).

ISOLATIONSANFORDERUNGEN

Trockentransformator, luftisoliert

Höchstzul. Betriebsspannung U_m : 0,72kV r.m.s.

Isolations Nennspannung: 3kV r.m.s. 50Hz/1min

Isolationsklasse (EN60044-1): B

UMWELTBEDINGUNGEN

Keine ungeschützte Installation (EN60044-1)

Nenntemperatur: 23°C ± 1°C

Betriebstemperatur: -25...50°C

Durchschn. Tagestemperatur: ≤ 30°C

Lagertemperatur: -40...85°C

Relative Feuchte: ≤ 85%

Für tropisches Klima geeignet

REFERENCE STANDARDS

EN60044-1

SPECIFICATIONS

Rated primary current I_{pr} : 150...800A

Rated frequency: 50Hz

Working frequency: 47...63Hz

Option: rated frequency 400Hz (burdens to the advised)

Rated continuous thermal current according to EN60044-1 (I_{cth})

Rated short-time thermal current I_{th} : < 60I_{pr}

Rated dynamic current I_{dyn} : 2,5I_{th}

Instrument security factor (FS): ≤ 5

Rated secondary current I_{gr} : 5 - 1A

Rated burden: 1,5...12VA (see table)

Accuracy class: 0,5 – 1 (see table)

Max. power dissipation ²: ≤ 11,5W @ I_{cth}

²For switchboard thermal calculation

The allowed max cable or busbar temp is: 125°C

Working time guaranteed with secondary winding open for 1 minute

Current transformers should not be operated with the secondary winding open-circuited because of the potentially dangerous over-voltages and overheating which can occur (EN 60044-1/A2).

To obviate this problem, it is possible to use ATAP015 (NT710) accessory to be directly connected with the transformer secondary winding, which is able to continuously detect the terminal voltage and, if the voltage reaches the threshold value (18V) owing to a connection breakdown or disconnection of the devices, automatically closes again the circuit.

When the normal working conditions are restored, it automatically disconnects. Continuously connected with the secondary winding of the transformer to protect, it doesn't affect at all the current transformer features or performances. It doesn't need any external supply (self-supplied).

INSULATION REQUIREMENTS

Dry transformer, air insulation

Highest voltage for equipment U_m : 0,72kV r.m.s.

Rated insulation level: 3kV r.m.s. 50Hz/1min

Class of insulation (EN60044-1): B

ENVIRONMENTAL CONDITIONS

Non-exposed installation (EN60044-1)

Reference temperature: 23°C ± 1°C

Nominal temperature range: -25...50°C

Daily mean temperature: ≤ 30°C

Limit temperature range for storage: -40...85°C

Relative humidity: ≤ 85%

Suitable for tropical climates

STROMFEHLERGRENZEN UND PHASENVERSCHIEBUNG

(EN60044-1)

Klassen- genauigkeit Accuracy class	aktueller Fehlerprozentatz (±) des Nennstroms ± Percentage current (ratio) error at percentage of rated current shown below				
	5	20	50	100	120
0,5	1,5	0,75		0,5	0,5
1	3,0	1,5		1,0	1,0

Klassen 0,5 - 1: Bei einer tatsächlichen Bürde von **25% bis 100%** der Nennbürde, gelten für den Stromfehler und die Phasenverschiebung die in der Tabelle angegebenen Werte.

GEHÄUSE

Gehäusematerial: selbstverlöschendes Polycarbonat

Schutzklasse (EN60529): IP20

Option: Plombierbare Klemmenabdeckung

Montage: auf 35mm Schiene schnappbar, oder Wandmontage

Profil Typ: 35mm Schiene TH35-15 (EN60715)

Gewicht: 300 g.

ANSCHLÜSSE

Primärwicklung: Kabel- / Schienendurchführung

Befestigung auf Schiene: Schrauben isoliert, montiert

Empfohlene Anzugsmoment: 0,2Nm

Sekundärwicklung: 4 Schraubanschlüsse, 2 Flachstecker

Flachstecker: 4,8x0,8mm

Schraubanschluss: 6mm² - Klemmen

Empfohlene Anzugsmoment: 1Nm

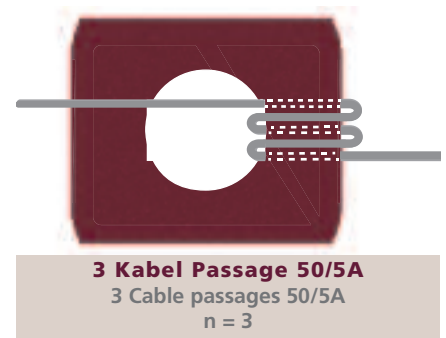
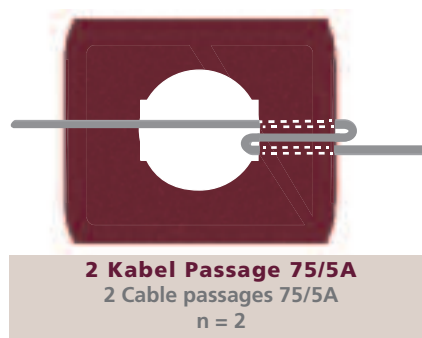
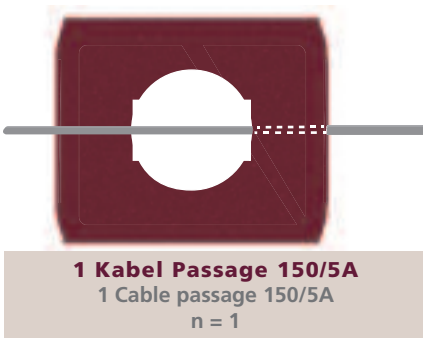
Anschlussbezeichnung: Primär P1(K) – P2(L)

Sekundär s1(k) – s2(l)

Mit mehr Kabelwicklung an der Primärseite kann der Wert des Primärstromes reduziert werden. Gleichzeitig bleiben Sekundärstrom, Bürde und Genauigkeitsklasse unbeeinflusst.

Aktueller Primärstrom = Primär-Nennstrom: n Wicklungen

z.B.: Stromwandler mit Übersetzung = 150/5A



LIMITS OF CURRENTS ERROR AND PHASE DISPLACEMENT

(EN60044-1)

	Prozentatz (±) der Phasenverschiebung des Nennstroms ± Phase displacement at percentage of rated current shown below									
	Minuten Minutes					Radiant Centiradians				
	5	20	50	100	120	5	20	50	100	120
0,5	90	45		30	30	2,7	1,35		0,9	0,9
1	180	90		60	60	5,4	2,7		1,8	1,8

For **classes 0,5 - 1** the current error and phase displacement at rated frequency shall not exceed the values given in table when the secondary burden is any value from **25% to 100% of the rated burden**.

HOUSING

Housing material: self extinguishing polycarbonate

Protection degree (EN60529): IP20

Option: sealable terminal cover

Mounting: snap-on 35mm rail, screw type for wall mounting

Rail type: top hat TH35-15 (EN60715)

Weight: 300 grams

CONNECTIONS

Primary winding: passing cable/bus bar primary

Fixing on bar: screws, with insulated terminals

Suggested tightening torque: 0,2Nm

Secondary winding: 4 screw terminals - 2 fast-ons

Fast-on: 4,8x0,8mm

Screw terminals: max.cable section 6mm²

Suggested tightening torque: 1Nm

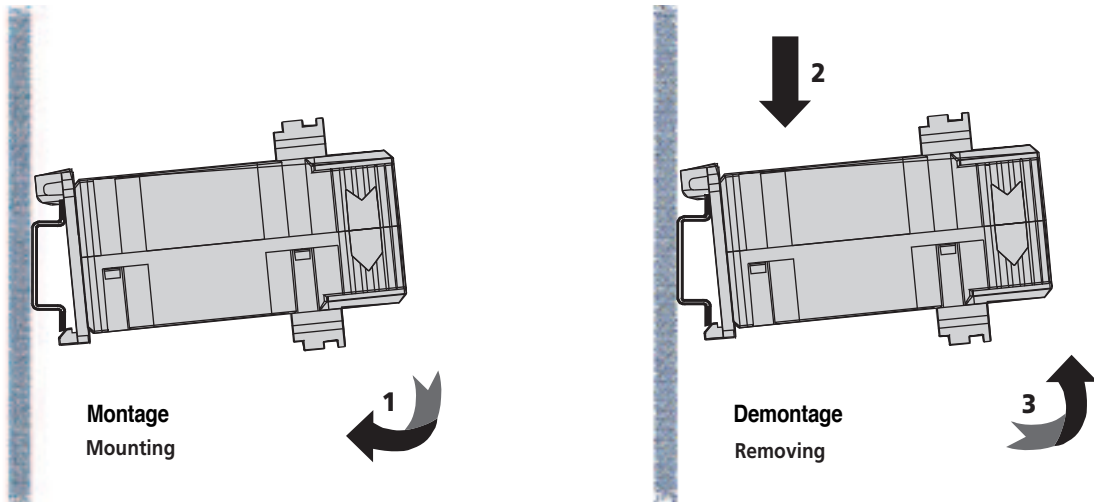
Connections label: primary winding P1(K) – P2(L)

secondary winding s1(k) – s2(l)

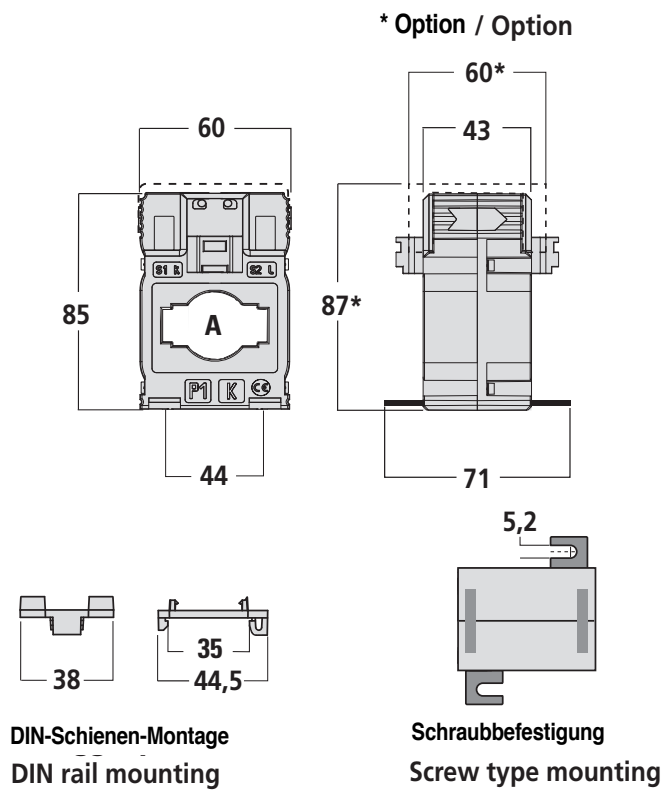
Making more cable passages (windings) inside the transformer, it is possible to reduce the primary current value, keeping unchanged the secondary current values, burden and accuracy class.

Actual primary current = rated primary current : Nm windings

Ex.: transformer with ratio = 150/5A



ABMESSUNGEN DIMENSIONS



ANSCHLUSSSCHEMA WIRING DIAGRAM

