

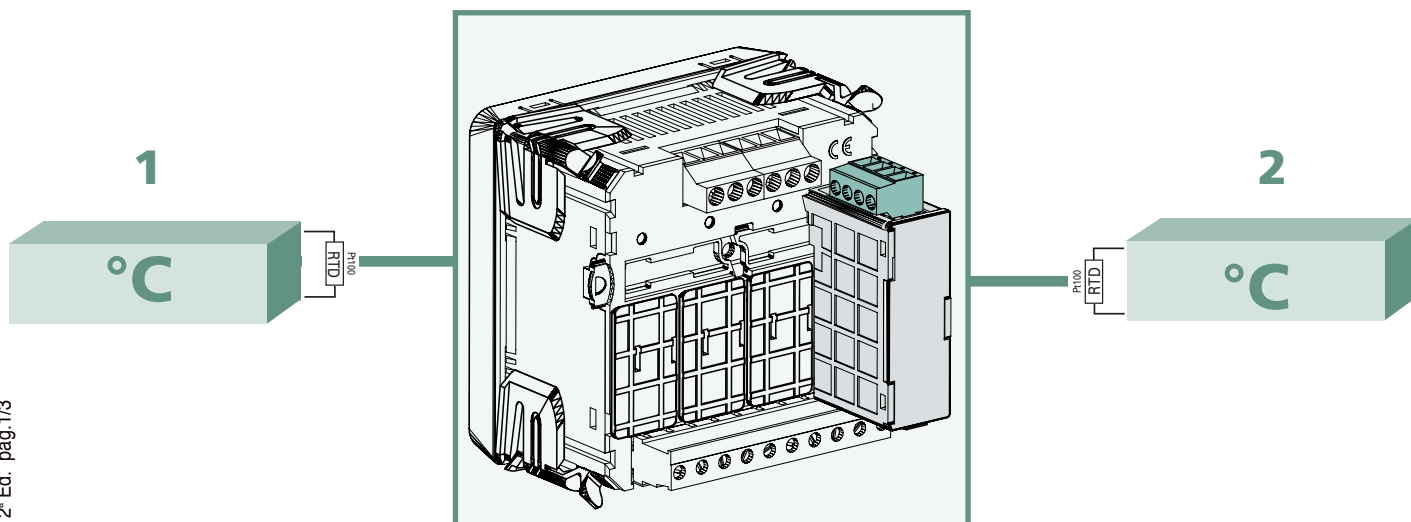
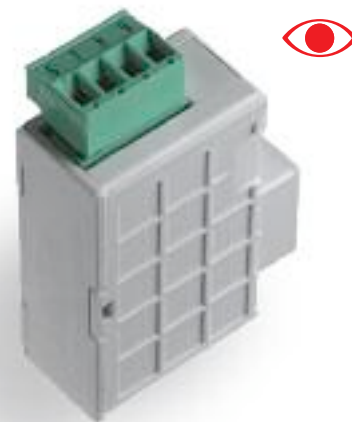
**Erweiterungsmodul zur  
messung der Temperatur von  
Widerstandsthermometer Pt100  
für Nemo 96HD/HD+**

**Interface  
To measure temperature  
from Pt100 resistance bulb  
for Nemo 96HD/HD+**

# Nemo MD

Das Modul IF96016 in Verbindung mit dem Multifunktionsbaustein Nemo 96HD/HD+, ermöglicht die Messung der Temperatur von Widerstandsthermometer PT100  
Zwei Kanäle Maßnahme

Module IF96016 combined with meters of Nemo 96HD/HD+ series allows to measure temperature from Pt100 resistance bulb  
2 measure channels



**BESTELLNUMMER  
ORDERING CODE**

IF96016

2 Eingänge Widerstandsthermometer Pt100 / 2 Pt100 resistance bulbs Pt100 inputs

**EINGANG**

Eingang: 2
Eingangstyp: Widerstandsthermometer Pt100
Anschluss: 2 Leiter Anschluss
Messbereich: -50...350°C
Netzwerk-Widerstand: $\leq 1^\circ\text{C}$ (mit Draht 1,5mm <sup>2</sup> und Länge 10m)
Mess-Strom (angewendet an Pt100): $\leq 500\mu\text{A}$
Linearisierung Pt100: gem. EN/IEC 60751
Genauigkeit: 0,5 entsprechend $\pm 2^\circ\text{C}$
Messrate: 1s für Variationen $\geq 10^\circ\text{C}$ 10s für Variationen $< 10^\circ\text{C}$

**ANZEIGE**

1 Maßnahme pro Seite
Messbereich: -50...350°C
Auflösung: 1°C
Außerhalb des Messbereichs : "high" ( $> 350^\circ\text{C}$ ) - "low" ( $< 50^\circ\text{C}$ )
Burn-out (Unterbrechung der Messschaltung): "high"

**HILFSSPANNUNG**

Wert entsprechend der Kombination Multifunktionsbaustein NEMO 96HD/HD+ und Modul IF96016
Eigenverbrauch IF96016: $\leq 1\text{VA}$
Eigenverbrauch Nemo 96HD/HD+ und Modul IF96016: $\leq 5\text{VA}$

**ISOLATION**

(EN61010)

Wert entsprechend der Kombination Multifunktionsbaustein NEMO 96HD/HD+ und Modul IF96016
Prüfspannung 2 kV R.M.S. 50Hz/1min
Prüfkreis: Messeingang / alle Kreise

**GEHÄUSE**

Gehäuse: Modul mit Stecker (zur Verbindung mit dem Gerät Nemo 96HD/HD+)
Gehäusetiefe.: 81mm (Nemo 96HD/HD+ und Modul)
Anschluss: Schraubenanschluss
Anschluss: Draht (fest) max. 1,5mm <sup>2</sup> Draht (flexibel) max. 1,5mm <sup>2</sup>
Gehäusematerial: Polycarbonate selbstversorgend
Gewicht: 40 Gramm

**INPUTS**

Number of inputs: 2
Input type: Pt100 resistance bulbs
Connection: 2-wire connection
Measuring range: -50...350°C
Line resistance: $\leq 1^\circ\text{C}$ (with 1,5mm <sup>2</sup> cable and length 10m)
Measuring current (applied to Pt100): $\leq 500\mu\text{A}$
Linearization Pt100: according to EN/IEC 60751
Accuracy: 0,5 referred to $\pm 2^\circ\text{C}$
Reading update: 1s for variations $\geq 10^\circ\text{C}$ 10s for variations $< 10^\circ\text{C}$

**DISPLAY**

1 Measura for page
Measuring range: -50...350°C
Resolution: 1°C
Overrange / underrange: "high" ( $> 350^\circ\text{C}$ ) - "low" ( $< 50^\circ\text{C}$ )
Burn-out (breaking of thermoelement): "high"

**AUXILIARY SUPPLY**

Value referred to combination Nemo 96HD/HD+ multifunction meter + IF96016 interface
Rated burden IF96016: $\leq 1\text{VA}$
Rated burden Nemo 96HD/HD+ multifunction meter + IF96016 interface: $\leq 5\text{VA}$

**INSULATION**

(EN61010)

Value referred to combination Nemo 96HD/HD+ multifunction meter + IF96016 interface
A.C. voltage test 2 kV r.m.s. value 50Hz/1min
Considered circuits: measure / all circuits

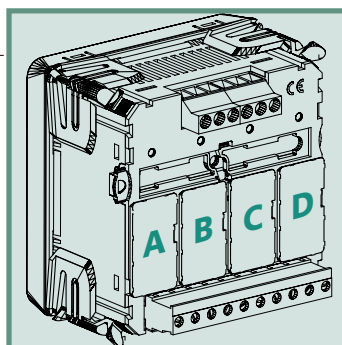
**HOUSING**

Housing: module with connector for connection Nemo 96HD/HD+ meter
Max. depth: 81mm (Nemo 96HD/HD+ and module)
Connections: screw terminals
Terminals range: rigid cable max. 1,5mm <sup>2</sup> flexible cable max. 1,5mm <sup>2</sup>
Housing material: self-extinguishing polycarbonate
Weight: 40 grams

Bestellnummer CODE	Beschreibung DESCRIPTION	Max. Anzahl N. MAX.	POSITION POSITION				FIRMWARE' FIRMWARE'
			A	B	C	D	
IF96016	2 Eingänge Pt100 2 Pt100 inputs	1				●	V 2.20 ab / from

Mit einem IF96005 Modul ist es möglich, 2 Alarmer mit den Temperaturmessungen verbinden

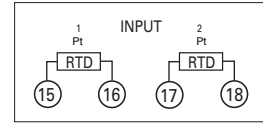
FIRMWARE-Version : die Tabelle gibt an, welche Firmware-Version der Nemo 96HD/HD+ benötigt, um dieses Erweiterungsmodul zu unterstützen. Mit Hilfe des Moduls IF96001 (RS485) oder IF96002 (RS232), kann ein Update der Firmware vorgenommen werden. Hierzu benötigen Sie einen PC und die entsprechende Software.



Using an IF96005 module, it is possible to connect 2 alarms with the temperature measurements

FIRMWARE VERSION: on the table it is shown the firmware version of the meter which is necessary to support the function of the extra module. By using an IF96001 (RS485) or IF96002 (RS232) communication module it is possible to update the firmware version directly on field, with the help of a PC and the necessary software.

S 1000/384



IME Messgeräte behält sich das Recht vor, die technischen Merkmale ohne Benachrichtigung zu ändern

**ABMESSUNGEN DIMENSIONS (mm)**

