



**Synchronisiergerät  
Differential-Voltmeter  
96x96mm**

**Synchronizing meter  
Differential voltmeter  
96x96mm**

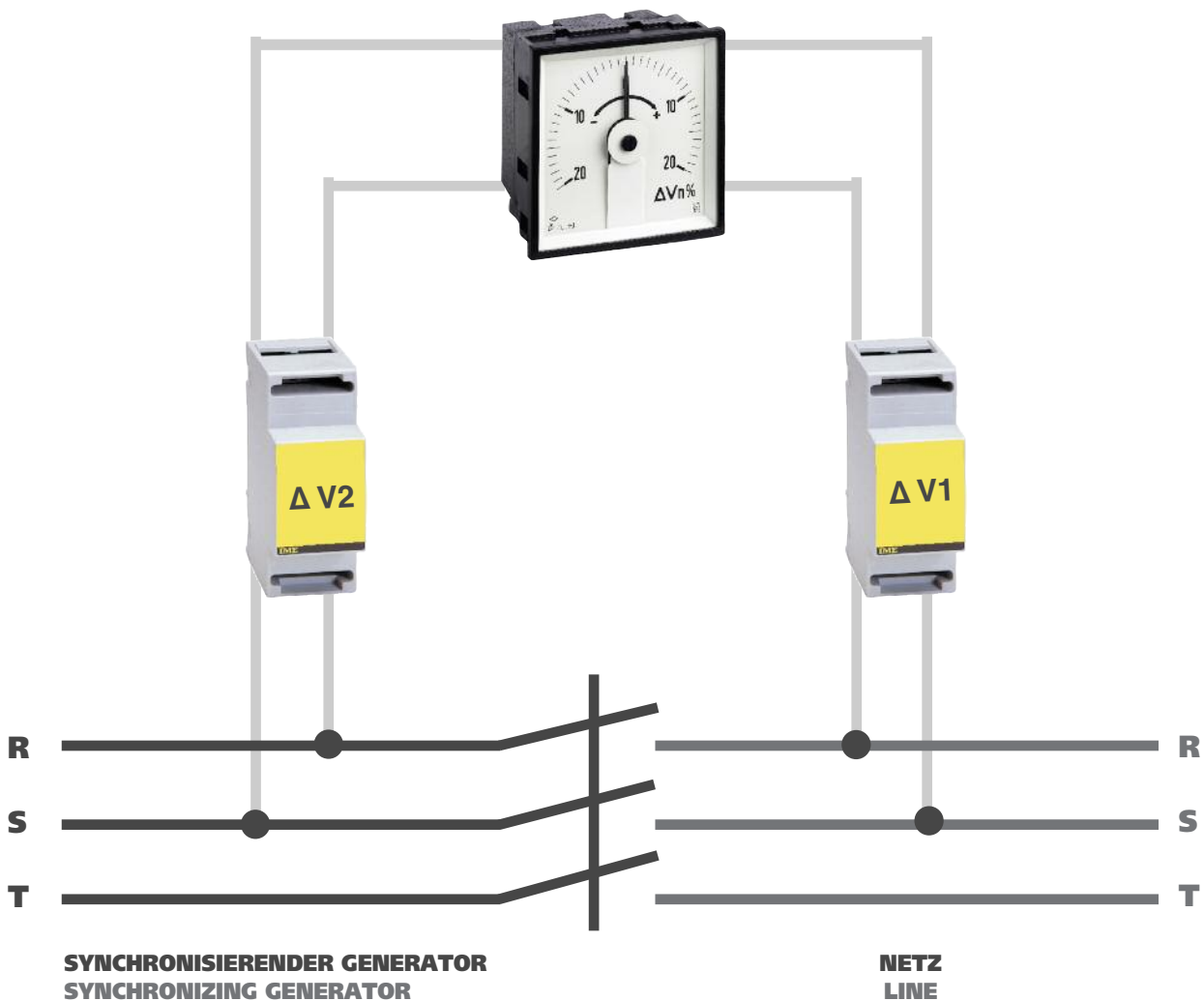
**SYNPRO 96VD**

Anzeige der prozentualen Differenz zweier zu synchronisierenden Frequenzen: Netz VS Generator  
Drehspulmesswerk  
mit 2 separaten Vorschaltgeräten  
Spannung Vn 100 oder 110V  
Messbereich  $\pm 20\% \Delta Vn$   
Nennfrequenz 50 und 60Hz  
Genauigkeitsklasse 1,5

Indication of percentage difference between the 2 voltages to be synchronized: line and generator  
Moving coil equipment, with 2 separate transducer accessories  
Voltage Vn 100 or 110V  
Measuring range  $\pm 20\% \Delta Vn$   
Rating frequency 50 and 60Hz  
Accuracy class 1,5



**KONTAKT**



BESTELLNUMMER ORDERING CODE	NENNSPANNUNG RATING VOLTAGE	NENNFREQUENZ RATING FREQUENCY	SKALA SCALE
ANRVD1	100V	50-60Hz	20...0...20% ΔVn
ANRVD2	110V		

ANRVD ...	3	Weitere Ausführungen / Other executions
		Front Schutzart / Front frame protection
		IP54

## ANZEIGE

Skalenfarbe : Hintergrund weiß, Nummerierung und Divisionen schwarz

Standard-Skalenkennzeichnung: 20...0...20% ΔVn

Zeigerfarbe: Schwarz

## EINGANG

2 unabhängige Eingänge über externe Messumformer

Anzahl: Einphasig, Wechselstrom

Anschluss: siehe Anschlussbild S 285/16

Messung: Mittelwertmessung, bezogen auf Effektivwert, Formfaktor 1,11

Nennspannung Un

Direktanschluss: 100V - 110V

Anschluss an externe VT: /100V - /110V

Messbereich: 20...0...20% ΔVn

Nennfrequenz fn: 50 und 60Hz

Arbeitsfrequenz: 47...63Hz

Genauigkeit (EN / IEC 60051): Kl.1,5

Eigenverbrauch: ≤ 2,5VA (je Eingang)

## ISOLATION

(EN/IEC 61010-1)

Installationskategorie: III

Verschmutzungsgrad: 2

Isolationsspannung: 600V (Phase - Neutral)

Prüfspannung 4kV r.m.s. 50Hz/5s

Prüfkreis: Alle Kreise und Erde

## ARBEITSBEDINGUNGEN

Referenztemperatur: 23°C

Betriebstemperatur: 5...40°C

Grenztemperatur für Betrieb: -25...50°C

Lagertemperatur: -40...80°C

Vibrationstest: gem. Norm EN / IEC 60051-1 Paragraph 7,6

Stoßtest: gem. Norm EN/IEC 60051-1 Paragraph 7.6

## GEHÄUSE

### ANALOGANZEIGER

Gehäuse: Schalttafeleinbau

Schalttafelausschnitt : 92x92mm

Frontrahmen : 96x96mm

Gehäusetiefe : 84mm

Anschluss: Schraubanschluss / Fast-on 6,3x0,8mm

Gehäusematerial : Polycarbonat, selbstverlöschend

Schutzart (EN/IEC60529): IP52 (Front), IP20 (Anschlüsse)

Option: Schutzart (Front) IP54

Gewicht : 600 Gramm

### VORSCHALTGERÄTE

Abmessungen: jeweils 2 TE DIN 43880

Anschluss: Schraubanschluss für Leitungen bis max. 4mm<sup>2</sup>

Montage: schnappbar auf Hutschiene 35mm

Hutschiennentyp: TH35-15 (EN60715)

Gehäusematerial : Polycarbonat, selbstverlöschend

Schutzart (EN/IEC60529): IP50 (Front), IP20 (Anschlüsse)

Gewicht: jeweils 200 Gramm

## DISPLAY

Scale colour: white background, black divisions and numbering

Standard scale marking: 20...0...20% ΔVn

Pointer colour: black

## INPUT

2 independent inputs with external transducer accessory

Quantity: single phase, alternating voltage

Connection: S 285/16 wiring diagram

Measure: average value measurement, related to r.m.s. value, form factor 1,11

Rating voltage Un

Direct connection: 100 - 110V

Connection by external VT: /100V - /110V

Measuring range: 20...0...20% ΔVn

Rating frequency fn: 50 and 60Hz

Working frequency: 47...63Hz

Accuracy (EN / IEC 60051): cl.1,5

Rated burden: ≤ 2,5VA (each input)

## INSULATION

(EN/IEC 61010-1)

Installation category: III

Pollution degree: 2

Insulation rating voltage: 600V (Phase-Neutral)

A.C. voltage test 4kV r.m.s. 50Hz/5s: III

Considered circuits: all circuits and earth

## ENVIRONMENTAL CONDITIONS

Reference temperature: 23°C

Nominal range of use: 5...40°C

Operating range: -25...50°C

Limit range for storage and transport: -40...80°C

Vibration test: according to EN/IEC 60051-1 paragraph 7.6

Shock test: according to EN/IEC 60051-1 paragraph 7.6

## HOUSING

### ANALOG METER

Mounting: flush mounting

Panel cutout: 92x92mm

Front frame: 96x96mm

Depth: 84mm

Connections: screw terminals / fast-on 6,3x0,8mm

Housing material: self-extinguishing polycarbonate

Protection degree (EN/IEC60529): IP52 front frame, IP20 terminals (with terminal cover)

Option: protection IP54 front frame

Weight: 600 grams

### EXTERNAL ACCESSORY

Dimensions (each accessory): 2 module DIN 43880

Connections: screw terminals for cable up to 4mm<sup>2</sup>

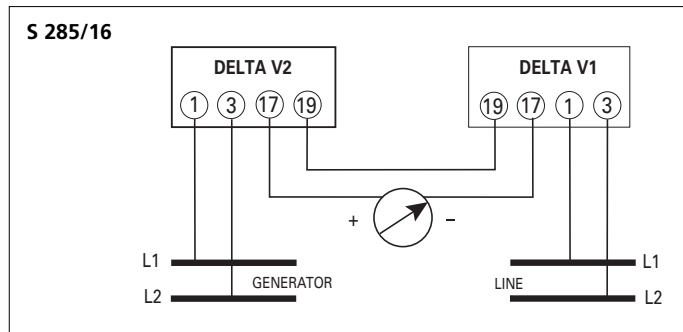
Mounting: snap-on 35mm rail

Rail type: top hat TH35-15 (EN60715)

Housing material: self-extinguishing polycarbonate

Protection degree (EN/IEC60529): IP50 front frame, IP20 terminals

Weight (each accessory): 200grams

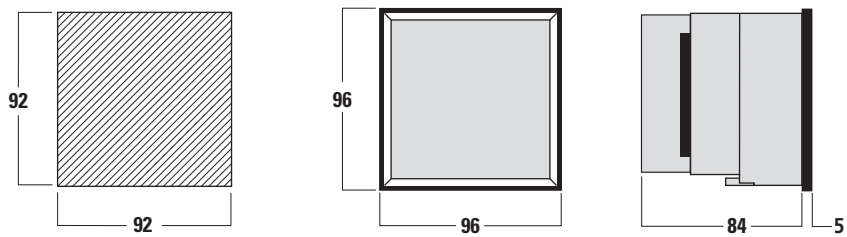


IME Messgeräte behält sich das Recht vor, die technischen Merkmale ohne Benachrichtigung zu ändern

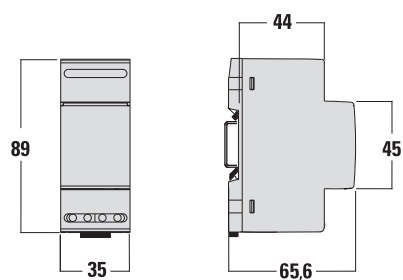
**KONTAKT**

[www.ime-messgeraete.de](http://www.ime-messgeraete.de)

**ABMESSUNGEN DIMENSIONS (mm)**



**Zubehör Accessory  
n° 2**



2 TE / Module