



**Synchronisiergerät
Differential-
Frequenzmeter
96x96mm**

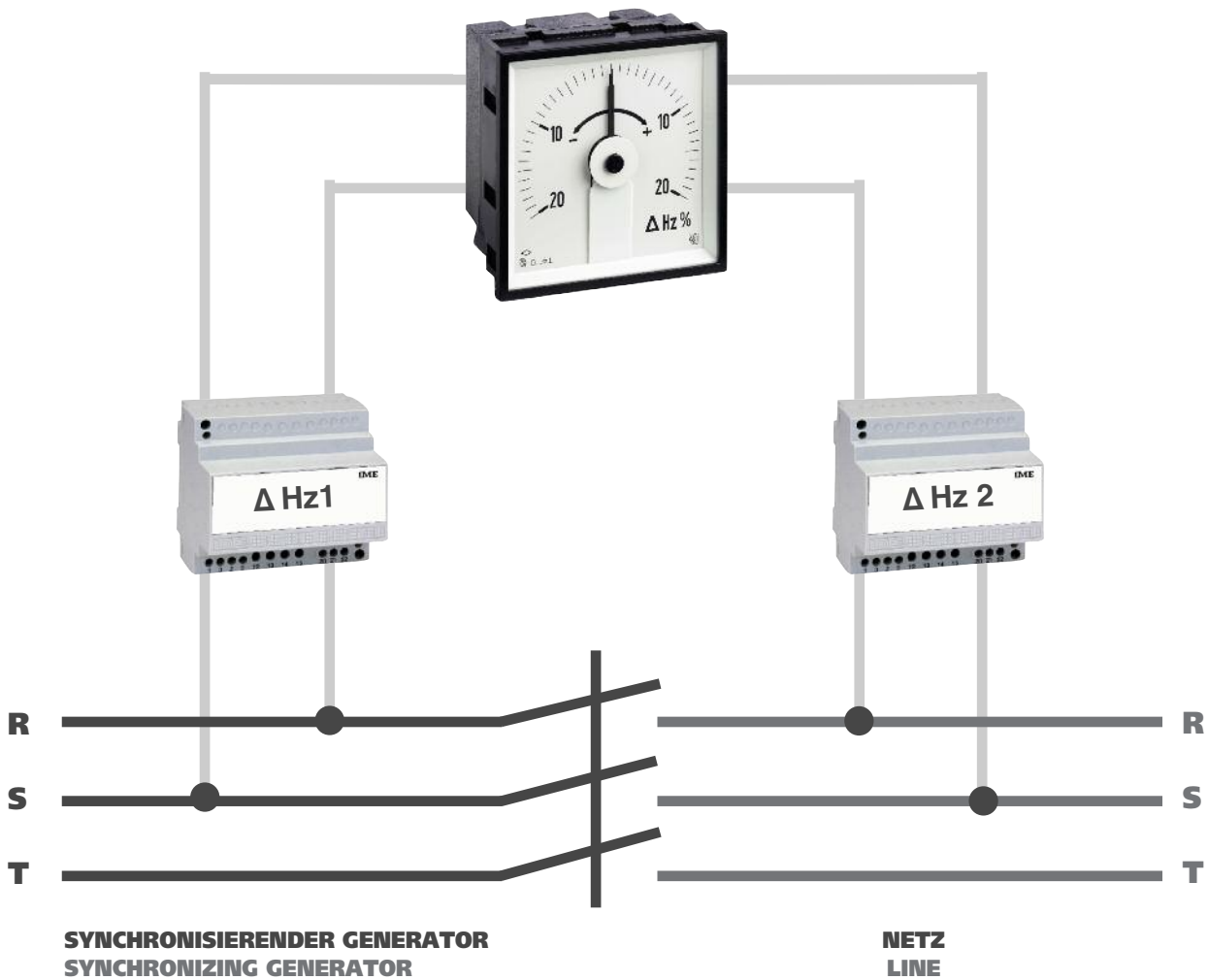
**Synchronizing meter
Differential
frequencymeter
96x96mm**

SYNCRO 96FD

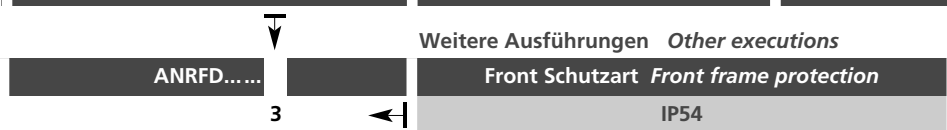
Anzeige der prozentualen Differenz zweier zu synchronisierenden Frequenzen: Netz VS Generator
Drehspulmesswerk
mit 2 separaten Vorschaltgeräten
Nennfrequenz fn 50 oder 60Hz
Messbereich ± 20% Δfn
Spannung 100V o. 110V
Genauigkeitsklasse 1,5

Indication of percentage difference between the 2 frequencies to be synchronized: line and generator
Moving coil equipment, with 2 separate transducer accessories
Rating frequency Hzn 50 or 60Hz
Measuring range ± 20% Δfn
Voltage 100V or 110V
Accuracy class 1,5

KONTAKT



BESTELLNUMMER ORDERING CODE	NENNSPANNUNG RATING VOLTAGE	NENNFREQUENZ RATING FREQUENCY	SKALA SCALE
ANRFD11	100V	50Hz	20...0...20% Δfn
ANRFD12	110 - 115V		
ANRFD31	100V	60Hz	
ANRFD32	110 - 115V		



ANZEIGE

Skalenfarbe : Hintergrund weiß, Nummerierung und Divisionen schwarz

Standard-Skalenkennzeichnung: 20...0...20% Δfn

Zeigerfarbe: Schwarz

ENTREE

2 unabhängige getrennt isolierte Messeingänge

Messgröße: Frequenz

Anschluss: siehe Anschlussbild S.285/17

Nennfrequenz fn: 50 o. 60Hz

Messbereich: 20...0...20% Δfn

Nennspannung Un: Direktschluss 100V - 110V,
Anschluss an externen VT /100V - /110V

Genauigkeit (EN / IEC 60051): Kl.1,5

Eigenverbrauch: ≤ 5,5VA (je Eingang)

ISOLATION

(EN/IEC 61010-1)

Installationskategorie: III

Verschmutzungsgrad: 2

Isolationsspannung: 600V (Phase - Neutral)

Prüfspannung 4kV r.m.s. 50Hz/5s

Prüfkreis: Alle Kreise und Erde

ARBEITSBEDINGUNGEN

Referenztemperatur: 23°C

Betriebstemperatur: 5...40°C

Grenztemperatur für Betrieb: -25...50°C

Lagertemperatur: -40...80°C

Vibrationstest: gem. Norm EN / IEC 60051-1 Paragraph 7,6

Stoßtest: gem. Norm EN/IEC 60051-1 Paragraph 7.6

GEHÄUSE

ANALOGANZEIGER

Gehäuse: Schalttafeleinbau

Schalttafelauausschnitt : 92x92mm

Frontrahmen : 96x96mm

Gehäusetiefe : 84mm

Anschluss: Schraubanschluss / Fast-on 6,3x0,8mm

Gehäusematerial: Polycarbonat, selbstverlöschend

Schutzart (EN/IEC60529): IP52 (Front), IP20 (Anschlüsse)

Option: Schutzart (Front) IP54

Gewicht : 600 Gramm

VORSCHALTGERÄTE

Abmessungen: jeweils 6 TE DIN 43880

Anschluss: Schraubanschluss für Leitungen bis max. 4mm²

Montage: schnappbar auf DIN-Hutschiene 35mm

Hutschiementyp: TH35-15 (EN60715)

Gehäusematerial : Polycarbonat, selbstverlöschend

Schutzart (EN/IEC60529): IP52 (Front), IP20 (Anschlüsse)

Gewicht: jeweils: 400 Gramm

DISPLAY

Scale colour: white background, black divisions and numbering

Standard scale marking: 20...0...20% Δfn

Pointer colour: black

INPUT

2 independent inputs with external transducer accessory

Quantity: frequency

Connection: S 285/17 wiring diagram

Rating frequency fn: 50 or 60Hz

Measuring range: 20...0...20% Δfn

Rating voltage Un: direct connection 100V - 110V,
connection by external VT /100V - /110V

Accuracy (EN / IEC 60051): cl.1,5

Rated burden: ≤ 5,5VA (each input)

INSULATION

(EN/IEC 61010-1)

Installation category: III

Pollution degree: 2

Insulation rating voltage: 600V (Phase-Neutral)

A.C. voltage test 4kV r.m.s. 50Hz/5s: III

Considered circuits: all circuits and earth

ENVIRONMENTAL CONDITIONS

Reference temperature: 23°C

Nominal range of use: 5...40°C

Operating range: -25...50°C

Limit range for storage and transport: -40...80°C

Vibration test: according to EN/IEC 60051-1 paragraph 7.6

Shock test: according to EN/IEC 60051-1 paragraph 7.6

HOUSING

ANALOG METER

Mounting: flush mounting

Panel cutout: 92x92mm

Front frame: 96x96mm

Depth: 84mm

Connections: screw terminals / fast-on 6,3x0,8mm

Housing material: self-extinguishing polycarbonate

Protection degree (EN/IEC60529): IP52 front frame, IP20 terminals (with terminal cover)

Option: protection IP54 front frame

Weight: 600 grams

EXTERNAL ACCESSORY

Dimensions (each accessory): 6 module DIN 43880

Connections: screw terminals for cable up to 4mm²

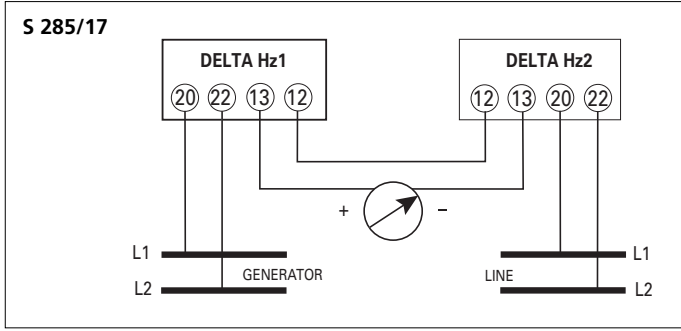
Mounting: snap-on 35mm rail

Rail type: top hat TH35-15 (EN60715)

Housing material: self-extinguishing polycarbonate

Protection degree (EN/IEC60529): IP50 front frame, IP20 terminals

Weight (each accessory): 400grams

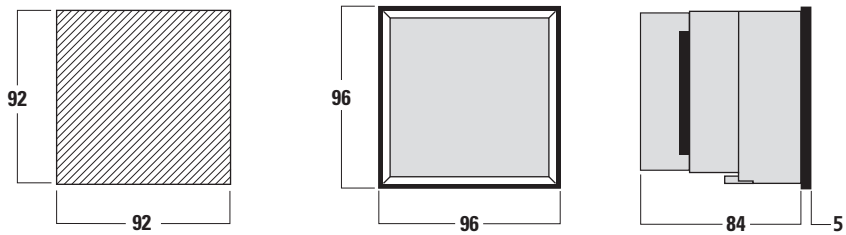


IME Messgeräte behält sich das Recht vor, die technischen Merkmale ohne Benachrichtigung zu ändern

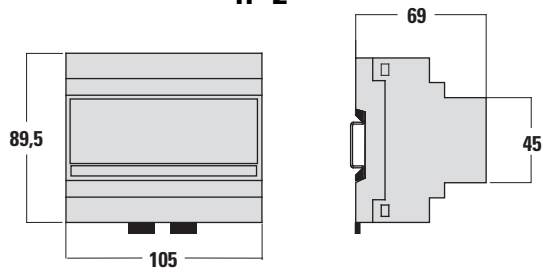
KONTAKT

www.ime-messgeraete.de

ABMESSUNGEN DIMENSIONS (mm)



**Zubehör Accessory
n° 2**



6 TE / Module