



**Synchronisiergerät  
Doppelvoltmeter  
96x96mm**

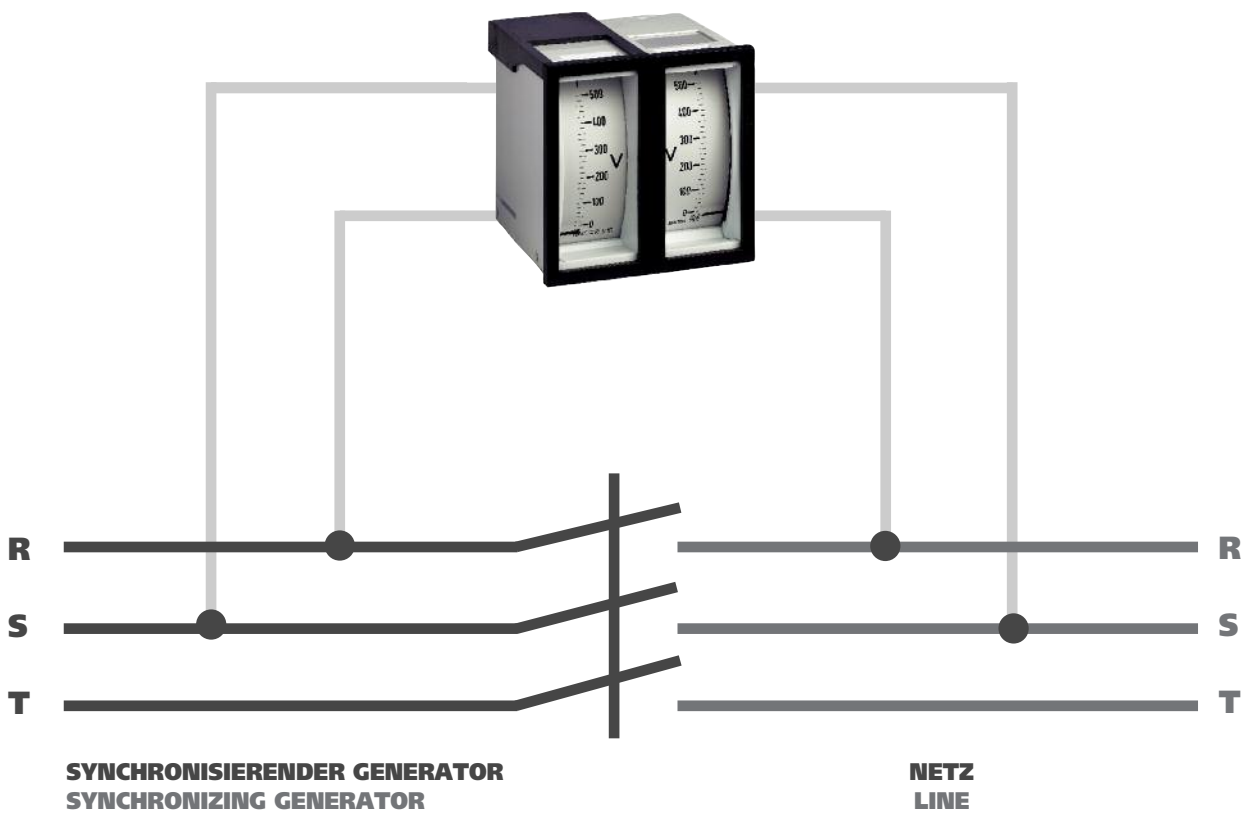
**Synchronizing meter  
double voltmeter  
96x96mm**

**SYNCRO 96DV**

Dual-Messwerk für einen direkten Vergleich  
der zu synchronisierenden Spannungen:  
Netz VS Generator  
Drehspulmesswerk  
mit Gleichrichter  
Direktanschluss bis 600V oder  
mit VT /100V bzw. /110V  
Nennfrequenz 50 und 60Hz  
Genauigkeitsklasse 1,5

2 independent side-by-side meters for an immediate  
comparison of the voltages to be synchronized:  
line and generator  
Moving coil equipment,  
with rectifier  
Direct connection up to 600V or  
by VT /100V or /110V  
Rating frequency 50 and 60Hz  
Accuracy class 1,5

**KONTAKT**



BESTELLNUMMER ORDERING CODE	SKALA SCALE	SPANNUNG VOLTAGE	FREQUENZ FREQUENCY
ANRDV11	0...120%	100%=100V	50-60Hz
ANRDV12	0...120%	100%=110V	
ANRDV23	0...500V	500V	
ANRDV24	0...500V	400/100V	
ANRDV25	0...500V	400/110V	
ANRDV33	0...600V	600V	
ANRDV34	0...600V	440/100V	
ANRDV35	0...600V	440/110V	
ANRDV48	0...900V	690/100V	
ANRDV53	0...300V	300V	
ANRDVPP	auf Anfrage <sup>1</sup> / on request <sup>1</sup>	auf Anfrage <sup>1</sup> / on request <sup>1</sup>	

ANRDV.....	3	←	Weitere Ausführungen <i>Other executions</i> Front Schutzart <i>Front frame protection</i> IP54
------------	---	---	---

<sup>1</sup>Skala und Wandlerverhältnis angeben

## ANZEIGE

**Skalenfarbe:** Hintergrund weiß, Nummerierung und Divisionen schwarz

**Sonderskalen:** auf Anfrage

**Option:** Skala mit rotem Markierungsstrich

**Standard-Skalenkennzeichnung:** siehe Tabelle "Bestellnummer"

**Zeigerfarbe:** Schwarz

## EINGANG

**2 unabhängige getrennt isolierte Messeingänge**

**Messgröße:** Spannung

**Anschluss:** direkt (S.265/3) o. an externen VT (S.265/2)

**Messung:** Mittelwertmessung, bezogen auf Effektivwert Wert, Formfaktor 1,11

**Nennspannung Un**

**Direkt Anschluss:** 300 - 500 - 600V

**Anschluss an externen VT:** /100V - /110V

**Nennfrequenz fn:** 50 und 60Hz

**Arbeitsfrequenz:** 47...63Hz

**Genauigkeit:** Kl.0,5

**Eigenverbrauch:** 1,5VA ((bei 100V je Eingang)

## ISOLATION

(EN/IEC 61010-1)

**Installationskategorie:** III

**Verschmutzungsgrad:** 2

**Isolationsspannung:** 600V (Phase - Neutral)

**Prüfspannung 4kV r.m.s. 50Hz/5s**

**Prüfkreis:** Alle Kreise und Erde

## ARBEITSBEDINGUNGEN

**Referenztemperatur:** 23°C

**Betriebstemperatur:** 5...40°C

**Grenztemperatur für Betrieb:** -25...50°C

**Lagertemperatur:** -40...80°C

**Vibrationstest:** gem. Norm EN / IEC 60051-1 Paragraph 7.6

**Stoßtest:** gem. Norm EN/IEC 60051-1 Paragraph 7.6

## GEHÄUSE

**Gehäuse:** Schalttafeleinbau

**Schalttafelausschnitt:** 92x92mm

**Frontrahmen:** 96x96mm

**Gehäusetiefe:** 124mm

**Anschluss:** Schraubanschluss mit M4 Mutter

**Gehäusematerial:** Polycarbonat, selbstverlöschend

**Schutzart (EN60529):** IP52 (Front), IP20 (Anschlüsse)

**Option:** Schutzart (Front) IP54

**Gewicht:** 600 Gramm

<sup>1</sup>To be shown scale and VT ratio

## DISPLAY

**Scale colour:** white background, black divisions and numbering

**Customized scales on request**

**Option:** reference red mark

**Standard scale marking:** see table "Ordering code"

**Pointer colour:** black

## INPUT

**2 independent inputs and insulated between them**

**Quantity:** voltage

**Connection:** direct (S.265/3) or by external VT (S.265/2)

**Measure:** average value measurement, related to r.m.s. value, form factor 1,11

**Rating voltage Un**

**Direct connection:** 300 - 500 - 600V

**Connection by external VT:** /100V - /110V

**Rating frequency fn:** 50 and 60Hz

**Working frequency:** 47...63Hz

**Accuracy (EN/IEC 60051):** cl.1,5

**Rated burden:** 1,5VA (referred to each input 100V)

## INSULATION

(EN/IEC 61010-1)

**Installation category:** III

**Pollution degree:** 2

**Insulation rating voltage:** 600V (Phase-Neutral)

**A.C. voltage test 4kV r.m.s. 50Hz/1min**

**Considered circuits:** all circuits and earth

## ENVIRONMENTAL CONDITIONS

**Reference temperature:** 23°C

**Nominal range of use:** 5...40°C

**Operating range:** -25...50°C

**Limit range for storage and transport:** -40...80°C

**Vibration test:** according to EN/IEC 60051-1 paragraph 7.6

**Shock test:** according to EN/IEC 60051-1 paragraph 7.6

## HOUSING

**Mounting:** flush mounting

**Panel cutout:** 92x92mm

**Front frame:** 96x96mm

**Depth:** 124mm

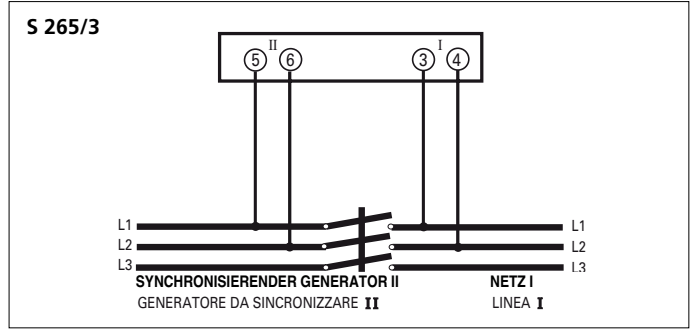
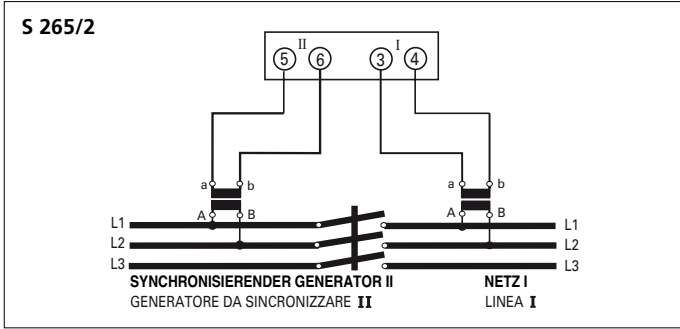
**Connections:** threaded terminals with M4 nut

**Housing material:** self-extinguishing polycarbonate

**Protection degree (EN/IEC60529):** IP52 front frame, IP20 terminals (with terminal cover)

**Option:** protection IP54 front frame

**Weight:** 600 grams



IME Messgeräte behält sich das Recht vor, die technischen Merkmale ohne Benachrichtigung zu ändern

ABMESSUNGEN DIMENSIONS (mm)

**KONTAKT**

[www.ime-messgeraete.de](http://www.ime-messgeraete.de)

