



**Synchronisiergerät  
Doppelfrequenzmesser  
96x96mm**

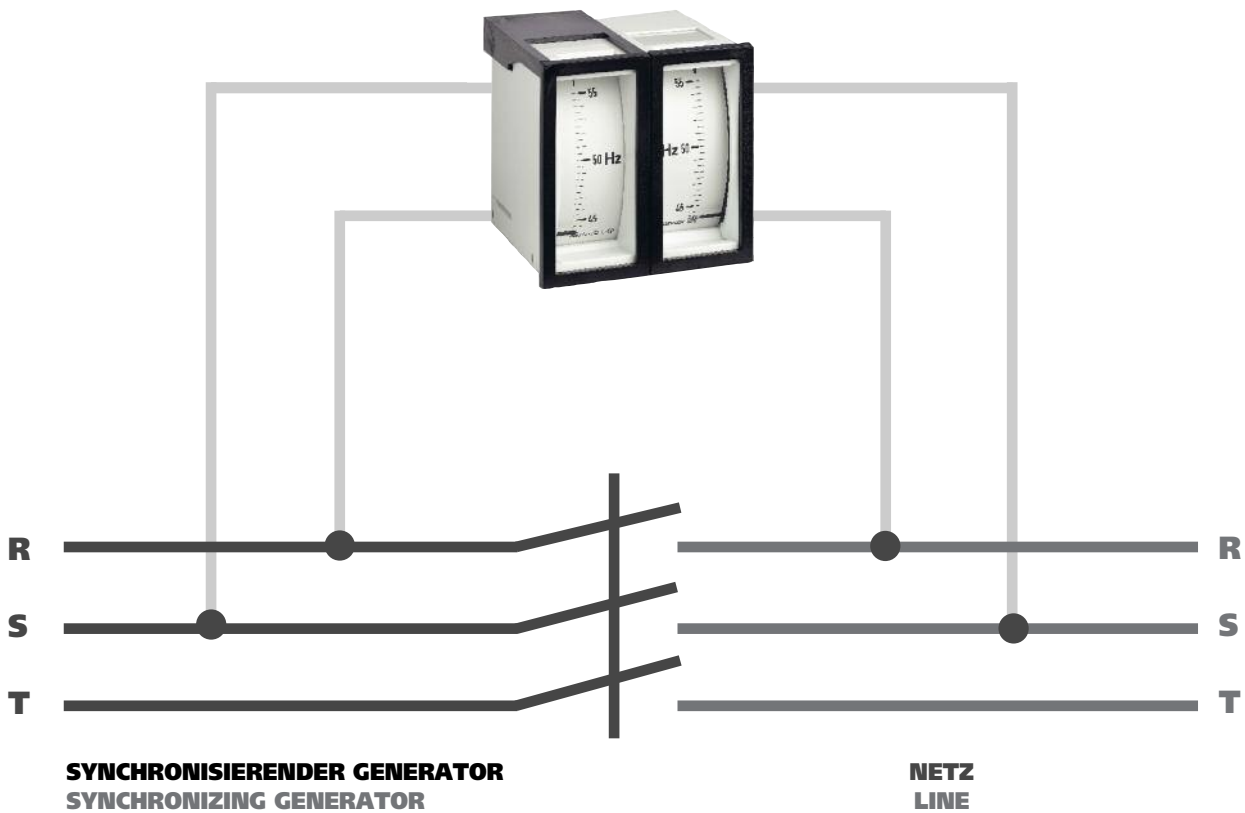
**Synchronizing meter  
double frequencymeter  
96x96mm**

**SYNCRO 96DF**

Dual-Messwerk für einen direkten Vergleich  
der zu synchronisierenden Frequenzen:  
Netz VS Generator  
Drehspulmesswerk  
Direktanschluss bis 440V oder  
über VT /100V bzw. /110V  
Nennfrequenz 50 und 60Hz  
Genauigkeitsklasse 0,5

2 independent side-by-side meters for an immediate  
comparison of the frequencies to be synchronized:  
line and generator  
Moving coil equipment  
Direct connection up to 440V or  
with VT /100V or /110V  
Rating frequency 50 and 60Hz  
Accuracy class 0,5

**KONTAKT**



BESTELLNUMMER ORDERING CODE	NENNSPANNUNG RATING VOLTAGE	NENNFREQUENZ RATING FREQUENCY	SKALA SCALE
ANRDF11	100 - 115V	50Hz	45...55Hz
ANRDF13	230 - 240V		
ANRDF14	400 - 440V		
ANRDF31	100...115V	60Hz	55...65Hz
ANRDF33	230 - 240V		
ANRDF34	400 - 440V		

ANRDF.....	3	←	Weitere Ausführungen <i>Other executions</i> Front Schutzart <i>Front frame protection</i> IP54
------------	---	---	---

## ANZEIGE

**Skalenfarbe** : Hintergrund weiß, Nummerierung und Divisionen schwarz

**Sonderskalen**: auf Anfrage

**Option**: Skala mit rotem Markierungsstrich

**Standard-Skalenkennzeichnung**: siehe Tabelle "Bestellnummer"

**Zeigerfarbe**: Schwarz

## ENTREE

**2 unabhängige getrennt isolierte Messeingänge**

**Messgröße**: Frequenz

**Anschluss**: direkt (S.270/4) o. an externen VT (S.270/2A)

**Nennfrequenz fn**: 50 oder 60Hz

**Messbereich**: 45...55Hz (fn 50Hz) - 55...65Hz (fn 60Hz)

**Genauigkeit**: Kl.0,5

**Nennspannung Un**

**Direktanschluss**: 230-240V oder 400-440V

**Anschluss an externe VT**: /100V - /110V

**Eigenverbrauch**: 2VA (bei 100V je Eingang)

## ISOLATION

(EN/IEC 61010-1)

**Installationskategorie**: III

**Verschmutzungsgrad**: 2

**Isolationsspannung**: 600V (Phase - Neutral)

**Prüfspannung 4kV r.m.s. 50Hz/5s**

**Prüfkreis**: Alle Kreise und Erde

## ARBEITSBEDINGUNGEN

**Referenztemperatur**: 23°C ± 2°C

**Betriebstemperatur**: 5...40°C

**Grenztemperatur für Betrieb**: -25...50°C

**Lagertemperatur**: -40...80°C

**Vibrationstest**: gem. Norm EN / IEC 60051-1 Paragraph 7,6

**Stoßtest**: gem. Norm EN/IEC 60051-1 Paragraph 7.6

## GEHÄUSE

**Gehäuse**: Schalttafeleinbau

**Schalttafelausschnitt** : 92x92mm

**Frontrahmen** : 96x96mm

**Gehäusetiefe**: 124mm

**Anschluss**: Schraubanschluss mit M4 Mutter

**Gehäusematerials** : Polycarbonat, selbstverlöschend

**Schutzart (EN60529)**: IP52 (Front), IP20 (Anschlüsse)

**Option**: Schutzart (Front) IP54

**Gewicht** : 600 Gramm

## DISPLAY

**Scale colour**: white background, black divisions and numbering

**Customized scales on request**

**Option**: reference red mark

**Standard scale marking**: see table "Ordering code"

**Pointer colour**: black

## INPUT

**2 independent inputs and insulated between them**

**Quantity**: frequency

**Connection**: direct (S.270/4) or by external VT (S.270/2A)

**Rating frequency fn**: 50 or 60Hz

**Measuring range**: 45...55Hz (fn 50Hz) - 55...65Hz (fn 60Hz)

**Accuracy**: cl.0,5

**Rating voltage Un**

**Direct connection**: 230-240 or 400-440V

**Connection by external VT**: /100V - /110V

**Rated burden**: 2VA (referred each input 100V)

## INSULATION

(EN/IEC 61010-1)

**Installation category**: III

**Pollution degree**: 2

**Insulation rating voltage**: 600V (Phase-Neutral)

**A.C. voltage test 4kV r.m.s. 50Hz/1min**

**Considered circuits**: all circuits and earth

## ENVIRONMENTAL CONDITIONS

**Reference temperature**: 23°C

**Nominal range of use**: 5...40°C

**Operating range**: -25...50°C

**Limit range for storage and transport**: -40...80°C

**Vibration test**: according to EN/IEC 60051-1 paragraph 7.6

**Shock test**: according to EN/IEC 60051-1 paragraph 7.6

## HOUSING

**Mounting**: flush mounting

**Panel cutout**: 92x92mm

**Front frame**: 96x96mm

**Depth**: 124mm

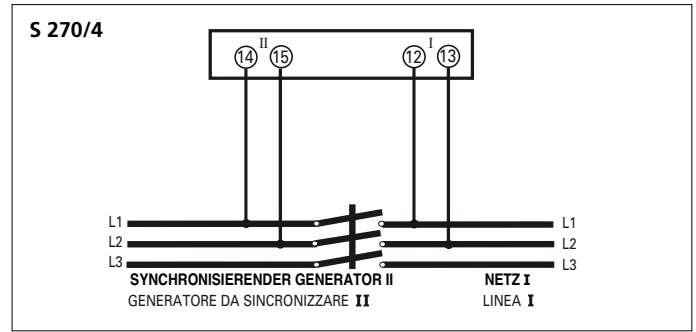
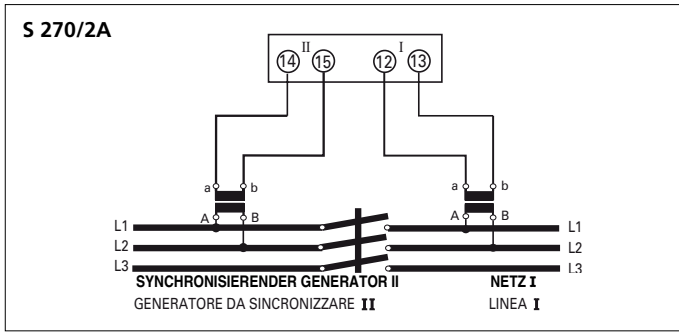
**Connections**: threaded terminals with M4 nut

**Housing material**: self-extinguishing polycarbonate

**Protection degree (EN/IEC60529)**: IP52 front frame, IP20 terminals (with terminal cover)

**Option**: protection IP54 front frame

**Weight**: 600 grams



IME Messgeräte behält sich das Recht vor, die technischen Merkmale ohne Benachrichtigung zu ändern

**KONTAKT**

[www.ime-messgeraete.de](http://www.ime-messgeraete.de)

**ABMESSUNGEN DIMENSIONS (mm)**

