


Statischer Energiezähler
Anwendung zur internen
Zählung
Wirkenergie
1 Modul

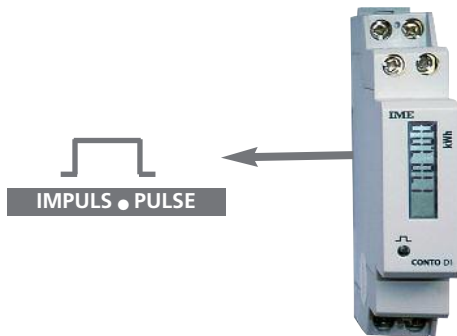
Static Meter
Submetering applications
Active Energy
1 module

Wechselstromnetz
Spannungseingang 230V
Stromeingang 5(32)A
Impulsausgang 

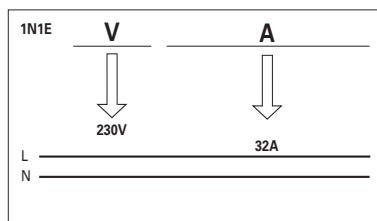
Single-phase network
Input voltage 230V
Input current 5(32)A
Pulse output

KONTAKT

Conto D1



► **Wirkenergie (gesamt)**
Total active energy



MODELL MODEL		D1	
BESTELLNUMMER CODE		CE11165A.	
DATENBLATT TECHNICAL NOTE		NT784	
NETZART NETWORK		NS/LV*	
EINGANG INPUT	ZERTIFIKAT CERTIFICATION	MID	
	ANSCHLUSS CONNECTION	Wechselstromnetz / Single-phase	✓
		Drehstromnetz Three-phase	3 Leiter / wire 4 Leiter / wire
	BEMESSUNGSWERT RATED VALUE	Spannung (Phase-Phase) Voltage (phase-phase)	230V
		Strom Current	5(32)A
	STROMEINGANG INPUT CURRENT	Stromwandleranschluss (Shunt) Delicated CT (shunt)	✓
		Isoliert / Insulated	
WANDLERÜBERSETZUNG PROGRAMMIERBAR PROGRAMMABLE RATIO	CT		
	VT		
	Max. CT x VT		
HILFSSPANNUNG AUXILIARY SUPPLY	Selbstversorgend / Selfsupplied	✓	
	230V ac / ac		
WIRKENERGIE ACTIVE ENERGY	Gesamt / Total	✓	
	Teil / Partial		
	Doppeltarifzähler / Double tariff		
	Genauigkeit / Accuracy	KI.1 EN/IEC 62053-21	
BLINDENERGIE REACTIVE ENERGY	Gesamt / Total		
	Teil / Partial		
	Doppeltarifzähler / Double tariff		
	Genauigkeit / Accuracy		
SPANNUNG VOLTAGE	je Phase / Phase		
	Verkettete / Linked		
STROM CURRENT	je Phase / Phase		
	Neutral / Neutral		
LEISTUNG POWER	Wirkleistung / Active		
	Blindleistung / Reactive		
	Scheinleistung / Apparent		
	Wirkleistung je Phase / Phase Active		
	Blindleistung je Phase / Phase reactive		
	Max. Leistungsmittelwert / Max. demand Peak Max. Leistungsmittelwert / Peak max. demand		
FREQUENZ / FREQUENCY			
LEISTUNGSFAKTOR / POWER FACTOR			
BETRIEBSSTUNDENZÄHLER / RUN HOUR METER			
ANZEIGE	Hintergrundbeleuchtung / Backlit		
IMPULSENERGIE / PULSE ENERGY	Impuls / Pulse	✓	
KOMMUNIKATION COMMUNICATION	RS485		
	RS232		
	M-Bus		
	Profibus		
	Ethernet		
ABMESSUNGEN / DIMENSIONS		1 Modul / 1 Module	

*Niederspannung/Low voltage

BESTELLNUMMER ORDERING CODE	IMPULSAUSGANG PULSE OUTPUT	EINGANG INPUT
CE11165A0	-	230V 5(32)A
CE11165A2	1 imp/Wh	

ANZEIGE

Display : LCD-Display, 7-stellig
Ziffernhöhe : 6 mm

ENERGIE

Max. Anzeige: 99999,99kWh
Auflösung : 10Wh
Led-Anzeige: 1imp/Wh
Gesamtenergiezähler: Rücksetzung nicht möglich
Genauigkeit Energie (EN/IEC 62053-21): Klasse 1

EINGANG

Wechselstromnetz
Nennspannung einphasig: 230V
Arbeitsbereich: 196...264V
Eigenverbrauch - Spannungspfad (max. spannung): 9,7VA (0,5W) mit 264V
Nennfrequenz: 50-60Hz
Toleranz: 47...63Hz
Nennstrom, In: 5A
Maximalstrom., I_{max}: 32A
Startstrom: 20mA
Überlast kurzzeitig (EN62053-21, EN62053-23): 30I_{max}/10ms
Eigenverbrauch - Strompfad (max. strom): 0,4W
Leistungsfaktor
Arbeitsbereich (EN62053-21, EN62053-23): $\cos\varphi$ 0,5 ind...0,8 cap
Stromverzerrungsfaktor gem. EN62053-21

HILFSSPANNUNG

Hilfsspannung aus Messkreis (selbstversorgend)

IMPULSAUSGANG

Impulsgewicht: 1 imp/Wh
Typ: SO gem. EN62053-31, Klasse A
Spannung U_{imp}: 12...27Vdc
Strom: 10...27mA
Impulsdauer: 70ms

ISOLATION

(EN/IEC 62052-11 - 62053-21-)

Installationskategorie: III
Verschmutzungsgrad: 2
Isolationsspannung : 300V
Prüfspannung 4kV r.m.s 50Hz/1min
Prüfkreis: alle Kreise und Erde

ELEKTROMAGNETISCHE VERTRÄGLICHKEIT

Test gem EN/IEC 62052-11

ARBEITSBEDINGUNGEN

Referenztemperatur: 23°C ± 2°C
Arbeitsbereich: -5...55°C
Grenztemperatur für Lagerung und Transport: -25...70°C
Tropenausführung

Max. Verlustleistung¹: ≤ 1W

¹ zur thermischen Dimensionierung des Schaltschranks

DISPLAY

Display type: LCD, 7 digits
Digit height: 6 mm

ENERGY

Maximum display: 99999,99kWh
Resolution: 10Wh
Metering LED: 1imp/Wh
Total energy count: not resettable
Accuracy (EN/IEC 62053-21): class 1

INPUT

Single-phase network
Reference single-phase voltage : 230V
Specified operating range: 196...264V
Power consumption in voltage circuit (max. voltage): 9,7VA (0,5W) at 264V
Reference frequency: 50-60Hz
Tolerance: 47...63Hz
Basic current, In: 5A
Maximum current, I_{max}: 32A
Starting current: 20mA
Short-time overcurrent (EN62053-21, EN62053-23): 30I_{max}/10ms
Power consumption in current circuit (max. current) : 0,4W
Power factor
Specified operating range (EN62053-21, EN62053-23): $\cos\varphi$ 0,5 ind...0,8 cap
Current distortion factor according to EN62053-21

AUXILIARY SUPPLY

Supply taken from measurement (selfsupplied)

PULSE OUTPUT

Pulse weight: 1 imp/Wh
Type: SO according EN62053-31, class A
Voltage U_{imp}: 12...27Vdc
Current: 10...27mA
Pulse duration: 70ms

INSULATION

(EN/IEC 62052-11 - 62053-21-)

Installation category: III
Pollution degree: 2
Insulation voltage rating: 300V
A.C voltage test 4kV r.m.s 50Hz/1min
Considered circuits: all circuits and earth

ELECTROMAGNETIC COMPATIBILITY

Test according to EN/IEC 62052-11

ENVIRONMENTAL CONDITIONS

Reference temperature: 23°C ± 2°C
Specified operating range: -5...55°C
Limit range for storage and transport: -25...70°C
Suitable for tropical climates

Max.power dissipation¹: ≤ 1W

¹ For switchboard thermal calculation

GEHÄUSE

Gehäuse: 1 Modul DIN 43880

Plombierbare Front und Klemmenabdeckung

Anschluss: Schraubanschluss

Befestigung: schnappbar auf DIN-Hutschiene 35mm

Hutschientyp: TH35-15 (EN60715)

Gehäusematerial: Polycarbonat, selbstverlöschend

Schutzart (EN/IEC 60529): IP20 Anschlüsse

Gewicht : 100 Gramm

HOUSING

Housing: 1 module DIN 43880

Sealability front frame and terminal blocks

Connections: screw terminals

Mounting: snap-on 35mm rail

Rail type: top hat TH35-15 (EN/IEC 60715)

Housing material: self-extinguishing polycarbonate

Protection degree (EN/IEC 60715): IP20 terminals

Weight: 100 grams

LASTANSCHLÜSSE

MESSUNGEINGANG

Draht (starr): min. 1mm² / max. 10mm²

Draht (flexibel): min. 1mm² / max. 7mm²

Empfohlenes Drehmoment: 0,8Nm/ max. 1,1Nm

ACHTUNG ! Aus Sicherheitsgründen ist es zwingend notwendig eine Stromdichte von 4A/mm² an den Anschlussklemmen nicht zu überschreiten.

AUSGANG

Draht (starr): min. 1mm² / max. 7mm²

Draht (flexibel): min. 1mm² / max. 4mm²

Empfohlenes Drehmoment: 0,5Nm / max. 0,8Nm

TERMINAL CAPACITY

MESURE INPUT

Rigid cable: min. 1mm² / max. 10mm²

Flexible cable: min. 1mm² / max. 7mm²

Tightening torque advised: 0,8Nm/ max. 1,1Nm

ATTENTION: for safety reasons, it is compulsory not to exceed 4A/mm² as current density in the input terminals

OUTPUT

Rigid cable: min. 1mm² / max. 7mm²

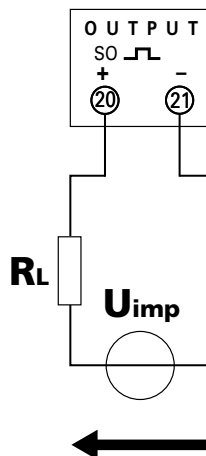
Flexible cable: min. 1mm² / max. 4mm²

Tightening torque advised: 0,5Nm / max. 0,8Nm

POSITION ANSCHLUSSKLEMEN TERMINAL POSITION



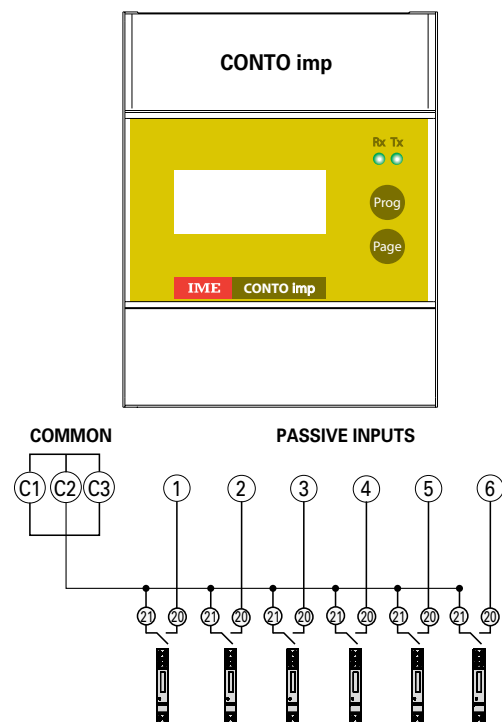
ANSCHLUSS IMPULSAUSGANG



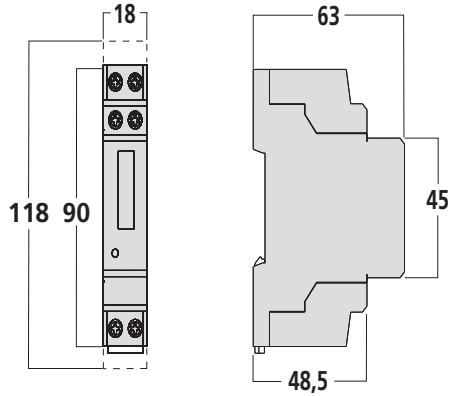
$$U_{imp} = 27Vdc \quad R_L : \geq 1k\Omega \dots 2,7k\Omega$$

$$U_{imp} = 12Vdc \quad R_L : \geq 470\Omega \dots 1,2k\Omega$$

PULSE OUTPUT CONNECTION



CONTO D1
Anschluss Conto D1 - Conto imp Connection Conto D1 - Conto imp



Anschlussklemmen plombierbar
Sealed terminal covers

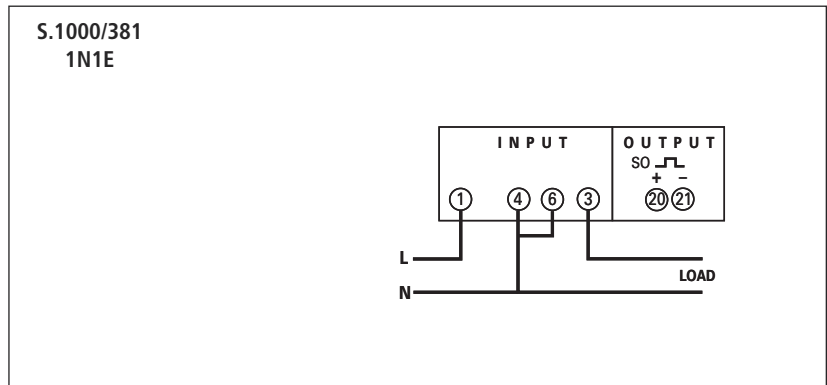
IME Messgeräte behält sich das Recht vor, die technischen Merkmale ohne Benachrichtigung zu ändern

KONTAKT

www.ime-messgeraete.de

ANSCHLUSSBILDER WIRING DIAGRAM

Wechselstromnetz
Single-phase network



BEMERKUNG!
Die Anschlussbilder zeigen die Geräte mit Impulsausgang
Bei Bestellungen der Geräte ohne diese Ausgänge, sind diese
Anschlüsse nicht belegt.

NOTE : The wiring diagram, shows the device with pulse output. In case of version without of these features, the corresponding terminals must not be considered.