

**Statischer Energiezähler**  
Anwendung zur internen Zählung

**4 TE**

Wechselstromnetz und Drehstromnetz  
Direktanschluss :  
Drehstromnetz 230(400)-240(415)V  
oder 254(440)V  
Wechselstromnetz 230-240V o. 254V

Anschluss an zugeordneten externen Stromwandler  
Anschluss an Wandler sek. /1A u. /5A  
(ein Modell)

Wandlerübersetzungen CT programmierbar  
Impulsausgang programmierbar  
Kommunikation RS485  
Gehäuse und Anschlussklemmen plombierbar

**Externe Schnittstellen :**  
Kommunikation Ethernet (NT809-NT891)  
Kommunikation RS232 (NT693)

**Static Meter**  
submetering applications  
for low voltage network  
4 module

Single and three-phase network  
Direct connection:  
three-phase 230(400)-240(415)V  
or 254(440)V  
single-phase 230-240V or 254V

Connection with external dedicated CT  
Connection with CT/1A and /5A  
(same reference)

Programmable external CT ratio  
Programmable pulse output  
RS485 communication  
Sealable housing and terminal block

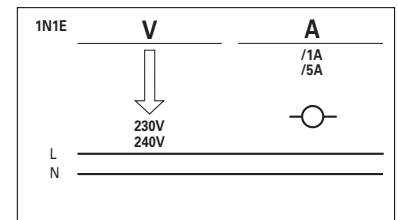
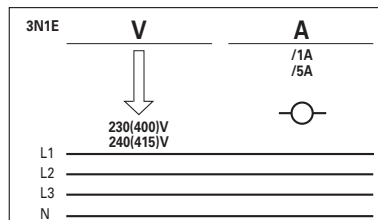
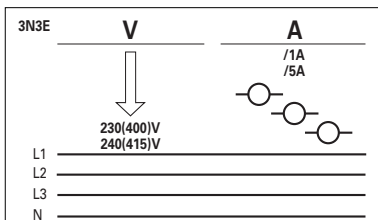
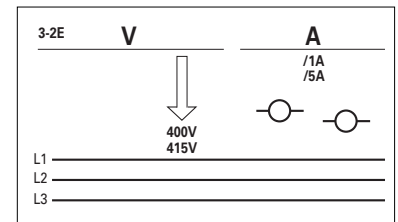
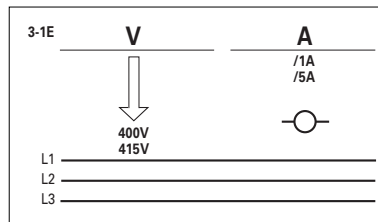
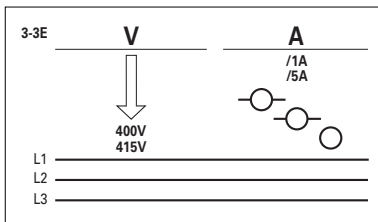
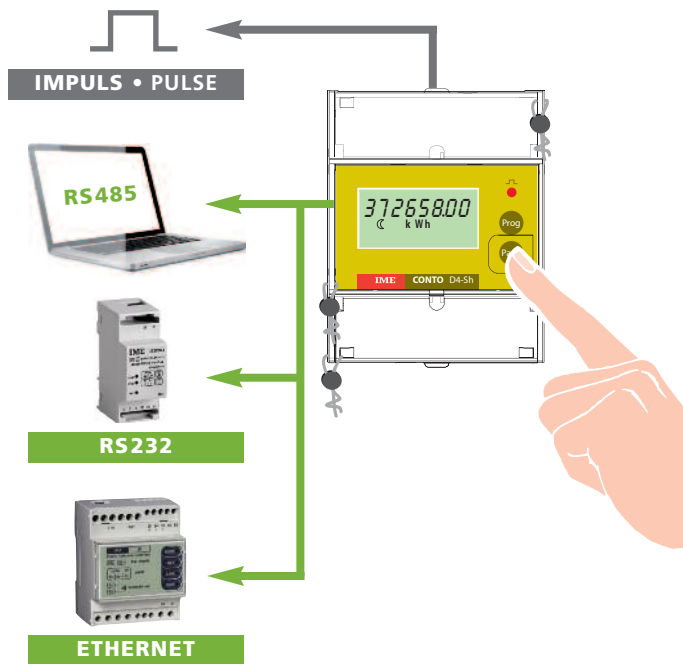
**External interfaces:**  
Ethernet communication (NT809-NT891)  
RS232 communication (NT693)

**Conto D4-Sh**



- ▶ Wirkenergie (gesamt)  
Total Active Energie
- ▶ Blindenergie (gesamt)  
Total Reactive Energy
- ▶ Wirkenergie (teil)  
Partial active energy
- ▶ Blindenergie (teil)  
Partial reactive energy
- ▶ Momentanstrom  
Instantaneous current
- ▶ Mittel- und Momentanleistung  
Max. demand and instantaneous power
- ▶ Spannungen - Frequenz -  
Leistungsfaktor  
Voltage - Frequency -  
Power factor

**KONTAKT**



	MODELL MODEL	D4-Sh		
	BESTELLNUMMER CODE	CE4ST1...		
	DATENBLATT TECHNICAL NOTE	NT739		
	NETZART NETWORK	NS/LV*		
EINGANG INPUT	ZERTIFIKAT CERTIFICATION	MID		
	ANSCHLUSS CONNECTION	Wechselstromnetz / Single-phase	✓	
		Drehstromnetz Three-phase	3- Leiter / wire	✓
			4- Leiter / wire	✓
	BEMESSUNGSWERT RATED VALUE	Spannung (Phase-Phase) Voltage (phase-phase)	230(400)...240(415)V 254(440)V	
		Strom Current	1 und/and 5A	
	STROMEINGANG INPUT CURRENT	Messung über Shunt (intern) Dedicated CT (shunt)	✓	
Isoliert / Insulated				
WANDLERÜBERSETZUNG PROGRAMMIERBAR PROGRAMMABLE RATIO	CT	1...9.999		
	VT			
	Max. CT x VT			
HILFSSPANNUNG AUXILIARY SUPPLY	Selbstversorgend / Selfsupplied	✓		
	230V ac			
WIRKENERGIE ACTIVE ENERGY	Gesamt / Total	✓		
	Teil / Partial	✓		
	Doppeltarifzähler / Double tariff			
	Genauigkeit / Accuracy	KI.1 EN/IEC 62053-21		
BLINDENERGIE REACTIVE ENERGY	Gesamt / Total	✓		
	Teil / Partial	✓		
	Doppeltarifzähler / Double tariff			
	Genauigkeit / Accuracy	KI.2 EN/IEC 62053-23		
SPANNUNG VOLTAGE	je Phase / Phase			
	Verkettete / Linked	✓		
STROM CURRENT	je Phase / Phase	✓		
	Neutral / Neutral			
LEISTUNG POWER	Wirkleistung / Active	✓		
	Blindleistung / Reactive	✓		
	Scheinleistung / Apparent	✓		
	Wirkleistung je Phase / Phase Active			
	Blindleistung je Phase / Phase reactive			
	Mittlere Wirkleistung / Max. demand Max. Mittlere Wirkleistung / Peak max. demand	✓		
FREQUENZ / FREQUENCY		✓		
LEISTUNGSFAKTOR / POWER FACTOR		✓		
BETRIEBSSTUNDENZÄHLER / RUN HOUR METER				
ANZEIGE / DISPLAY	Hintergrundbeleuchtung / Backlit			
AUSGANG OUTPUT	IMPULS ENERGIE / PULSE ENERGY	Impuls / Pulse	■	
	KOMMUNIKATION COMMUNICATION	RS485	■ ■	
		RS232	RS485 + IF	
		M-Bus		
		Profibus		
Ethernet	RS485 + IF			
ABMESSUNGEN / DIMENSIONS		4 TE / 4 Module		

■ / ■■ = Auswahloption / On choice

IF = Externe Schnittstelle / external interface

BESTELLNUMMER ORDERING CODE	SPANNUNG VOLTAGE		AUSGANG OUTPUT	STROM CURRENT
	einphasig/single phase	dreiphasig / three-phase		
CE4ST14A2	230 und/and 240V	230(400)V und/and 240(415)V	Impuls Energy / energy pulses	
CE4ST14A4	230 und/and 240V	230(400)V und/and 240(415)V	Kommunikation RS485 / RS485 communication	1 und/and 5A
CE4ST16A2	254V	254(440)V	Impuls Energy / energy pulses	

## ANZEIGE

Display : LCD-Display, 8-stellig

Ziffernhöhe: 6mm

Angezeigte Messgrößen : aufgeteilt auf 6 Seiten

Wirkenergie (Gesamt)

Blindenergie (Gesamt)

Wirkenergie (Teil)

Blindenergie (Teil)

Leistungsmittelwert

Max. Leistungsmittelwert

Spannungen, Ströme und Leistungen

Phasenstrom

Verkettete Spannungen

Wirk-, Blind-, Scheinleistung

Frequenz

Leistungsfaktor

Seitenwahl: manuell, durch Drücken der Fronttaste

Seitenwahl und Parameterrückstellung (Wirk- Blindenergie (Teil), Max. Leistungsmittelwert) auch bei plombiertem Zähler möglich.

## ENERGIE

Max. Anzeige: gem. Tabelle

Auflösung : gem. Tabelle

Led-Anzeige: 1imp/0,1Wh

Genauigkeit Wirkenergie (EN62053-21): Klasse 1

Genauigkeit Blindenergie (EN62053-23): Klasse 2

Ansprechzeit nach dem Einschalten (EN62053-21, EN62053-23): <5 sec.

Rücksetzung der Teilenergiezähler: mit Fronttaste

kCT <sup>1</sup> kCT <sup>1</sup>	MAXIMALE ANZEIGE MAXIMUM DISPLAY	AUFLÖSUNG RESOLUTION
1...9	9 9 9 9 9 9 , 9 9	kWh / kvarh
10...99	9 . 9 9 9 . 9 9 9 , 9	kWh / kvarh
100...999	9 9 . 9 9 9 . 9 9 9	kWh / kvarh
1000...9999	9 9 9 . 9 9 9 , 9 9	kWh / kvarh

<sup>1</sup>kCT = Stromwandlerübersetzung (z.B. 800/5A kCT = 160) max.9999

## POWER DEMAND AND POWER MAX.DEMAND

Messgröße: Wirkleistung

Berechnung: Mittelwert (bezogen auf die eingestellte Integrationszeit)

Rücksetzung des Maximalwertes: mit Fronttaste

## PROGRAMMIERUNG

Einstellung: über 2 Fronttasten

Zugang Programmierung: geschützt mit Passwort

Zugang Programmierung: bei plombierter Front ist die Programmierung nicht möglich

Speicherung der Daten und Parameter: nicht flüchtiger Speicher (ohne Batterie)

## PROGRAMMIERBARE PARAMETER

### ANSCHLUSS:

einphasig, dreiphasig 3- oder 4-Leiter

### ENERGIE :

Rücksetzung Wirk- und Blindenergie

### MAX. LEISTUNGSMITTELWERT

Integrationszeit: 5 - 8 - 10 - 15 - 20 - 30 - 60 minutes

Rücksetzung max. Leistungsmittelwert

### IMPULSAUSGANG

Messgröße: Wirk-, oder Blindenergie

Impulswertigkeit: 1imp/10Wh(varh) - 100Wh(varh) - 1kWh(kvarh) - 10kWh(kvarh)

## DISPLAY

Display type: LCD, 8 digit

Digit height: 6mm

Measurement display: subdivided on menus and pages

Total active energy

Total reactive energy

Partial active energy

Partial reactive energy

Active power max. demand

Active power demand

Voltages, currents and powers

Phase currents

Linked voltages

Active, reactive and apparent power

Frequency

Power factor

Page scrolling: manual, by front push-button

Page scrolling and parameter reset (partial active and reactive energy, average power highest value) possible with sealed kWh meter

## ENERGY

Maximum display: see table

Resolution: see table

Metering LED: 1imp/0,1Wh

Active energy accuracy (EN62053-21): class 1

Reactive energy accuracy (EN62053-23): class 2

Start-up time of the meter (EN62053-21, EN62053-23): <5 seconds

Energy count reset: by key

<sup>1</sup>kCT = external CT ratio (ex. 800/5A kCT = 160) max.9999

## POWER DEMAND AND POWER MAX.DEMAND

Quantity: active power

Calculation: average on the selected time interval

Max. demand reset: by key

## PROGRAMMING

Parameters programming: front keyboard, 2 keys

Programming access: protected by password

Programming access: not possible with sealed kWh meter

Data and configuration parameters retention: non volatile memory (no battery)

## PROGRAMMABLE PARAMETERS

### CONNECTION:

Line : single-phase, three-phase 3 or 4-wire

### ENERGY:

Active and reactive energy reset

### MAXIMUM DEMAND

Averaging time period: 5 - 8 - 10 - 15 - 20 - 30 - 60 minutes

Maximum demand reset

### ENERGY PULSES

Associated energy: active or reactive energy

Pulse weight: 1imp/10Wh(varh) - 100Wh(varh) - 1kWh(kvarh) - 10kWh(kvarh)

- 100kWh(kvarh) - 1MWh(kvarh)

**Impulsdauer** : 50 - 100 - 150 - 200 - 300 - 400 - 500ms

#### KOMMUNIKATION RS485

**Baudrate** : 4800 - 9600 – 19200 bit/s

**Adresse** : 1...255

**Paritätsbit**: even - odd - none

#### EINGANG

**Wechselstromnetz**

**Drehstromnetz 3- oder 4-Leiter**

**Anschluss an zugeordneten, externen Stromwandler**

**Eingänge haben einen gemeinsamen Punkt (Klemmen 3-6-9)**

**Drei-Phasen-Referenzspannung (Phase-Phase):** 400 und 415V - 440V

**Arbeitsbereich (EN62053-21, EN62053-23):**

196...440V (400-415)V - 380...480V(440V)

**Phase Referenzspannung:** 230 et 240V - 254V

**Arbeitsbereich:** 110...254V(230-240V) - 220...275(254)V

**Leistungsaufnahme im Spannungspfad (max.Spannung):** 4,5VA (1,85W) bei 440V 3-Phase

**Nennfrequenz** : 50-60Hz

**Toleranz:** 47...63Hz

**Nennstrom, In:** 1-5A

**Max. Strom, Imax:** 6A

**Überlast kurzzeitig (EN62053-21, EN62053-23):** 20Imax/10ms

**Startstrom:**  $\approx$  10mA

**Leistungsaufnahme im Strompfad (max. Strom):** 0,7W (je Phase)

**Kurvenform:** sinusförmig

**Stromverzerrungsfaktor (EN62053-21, EN62053-23) :**  $\leq$  10% der 3. Oberwelle

**Wirkenergie**

**Angegebener Betriebsbereich:**  $\cos\varphi$  0,5 ind...0,8 cap

**Blindenergie**

**Angegebener Betriebsbereich:**  $\sin\varphi$  0,5 ind...0,5 cap

**Messverfahren:** TRUE RMS

#### HILFSSPANNUNG

**Hilfsspannung aus Messkreis (selbstversorgend, Phasen L1-L2)**

#### AUSGANG

• **IMPULSAUSGANG (ENERGIE)**

Zuzuordnen der Wirk- oder der Blindenergie

Optorelais mit Schliesserkontakt SPST-NO, potentialfrei

**Kontaktlast:** 110Vdc/ac – 50mA

**Impulswertigkeit:** einstellbar 1 imp/10Wh – 100Wh – 1kWh – 10kWh - 100kWh - 1000kWh or 1imp/10varh – 100varh – 1kvarh – 10kvarh – 100kvarh – 1Mvarh

**Impulsdauer:** einstellbar 50 – 100 – 150 – 200 – 300 – 400 – 500ms

• **KOMMUNIKATION RS485**

**Galvanisch getrennt vom Messeingang**

**Messwerteübertragung:**

Wirkenergie (gesamt)

Blindenergie (gesamt)

Wirkenergie (teil)

Blindenergie (teil)

Max. Wirkleistungsmittelwert

Wirkleistungsmittelwert

Phasenströme

Verkettete Spannungen

Wirk-, Blind-, Scheinleistung

Frequenz

Leistungsfaktor

**Datenübertragung:** alle Messwerte

**Standard:** RS485 – 3 Leiter

**Übertragung:** seriell, asynchron

**Protokoll:** kompatibel zu ModBus RTU

**Adresse:** 1...255

- 100kWh(kvarh) - 1MWh(kvarh)

**Pulse duration** : 50 - 100 - 150 - 200 - 300 - 400 - 500ms

#### RS485 COMMUNICATION

**Baud rate:** 4800 - 9600 - 19.200 bit/s

**Address:** 1...255

**Parity bit:** even - odd - none

#### INPUT

**Single-phase network**

**Three-phase network, 3 or 4-wire**

**Connection with external dedicated CT**

**Inputs have a common point (terminals 3-6-9)**

**Reference 3-phase voltage (phase-phase):** 400 and 415V - 440V

**Limit range of operation (EN62053-21, EN62053-23):**

196...440V(400-415)V - 380...480V(440V)

**Reference single-phase voltage:** 230 and 240V - 254V

**Limit range of operation:** 110...254V(230-240V) - 220...275(254)V

**Power consumption in voltage circuit (voltage max.):** 4,5VA (1,85W) at 440V 3-phase

**Reference frequency:** 50-60Hz

**Tolerance:** 47...63Hz

**Basic current, In:** 1-5A

**Maximum current, Imax:** 6A

**Short-time overcurrent (EN62053-21, EN62053-23):** 20Imax/0,5s

**Starting current:**  $\approx$  10mA

**Power consumption in current circuit (max. current):** 0,7W (each phase)

**Waveform:** sinusoidal

**Current distortion factor (EN62053-21, EN62053-23)  $\leq$  10% of the 3rd harmonic**

**ACTIVE ENERGY**

**Specified operating range:**  $\cos\varphi$  0,5 ind...0,8 cap

**REACTIVE ENERGY**

**Specified operating range:**  $\cos\varphi$  0,5 ind...0,5 cap

**Type of measurement:** true RMS

#### AUXILIARY SUPPLY

**Taken from measurement (selfsupplied phases L1-L2)**

#### OUTPUTS

• **ENERGY PULSES**

**Associable to active or reactive energy count**

**Optoelectronic relay with SPST-NO volt free contact**

**Contact range:** 110Vdc/ac – 50mA

**Pulse weight:** selectable 1 imp/10Wh – 100Wh – 1kWh – 10kWh - 100kWh - 1000kWh or 1imp/10varh – 100varh – 1kvarh – 10kvarh – 100kvarh – 1Mvarh

**Pulse duration :** selectable 50 – 100 – 150 – 200 – 300 – 400 – 500ms

• **RS485 COMMUNICATION**

**Galvanically insulated from input measurement**

**Transferred measurements :**

Total active energy

Total reactive energy

Partial active energy

Partial reactive energy

Active power max. demand

Active power demand

Phase currents

Linked voltages

Active, reactive and apparent power

Frequency

Power factor

**Transferred date :** all the taken measurements

**Standard:** RS485 – 3-wire

**Transmission:** serial asynchronous

**Protocol:** ModBus RTU compatible

**Address:** 1...255

**Bitanzahl:** 8  
**Stopbit:** 1  
**Paritätsbit:** none  
**Baudrate:** 4800 - 9600 – 19200 bit/sec.  
**Antwortzeit:** ≤ 200ms  
**Max. Geräteanzahl im Netzwerk:** 32 (bis zu 255 mit RS485 Repeater)  
**Max. Buslänge:** 1200m

## **KOMMUNIKATION ETHERNET (NT809-NT891)**

Bei Verwendung der Mod. mit RS485 Kommunikation + **IF2E oder IF4E** (RS485/Ethernet) Kommunikations-Schnittstelle

## **RS232 KOMMUNIKATION (NT693)**

Durch die Verwendung von Mod. **CE96ST14A4** (Kommunikation RS485) + **IF2E** (RS485/RS232) Kommunikations-Schnittstelle

## **ISOLATION (EN/IEC 62052-11, 62053-21)**

**Installationskategorie:** III  
**Verschmutzungsgrad:** 2  
**Isolationsspannung:** 300V Phase - Neutral  
**Stoßspannungsfestigkeit** 5kV 1,2/50µs  
**Prüfkreis:** Eingang, Impulsausgang, Kommunikation.  
**Prüfspannung** 2,75kV R.M.S. 50Hz/1min  
**Prüfkreis :** Eingang, Impulsausgang, Kommunikation.  
**Prüfspannung** 4kV R.M.S. 50Hz/1min  
**Prüfkreis :** alle Kreise und Erde

## **ELEKTROMAGNETISCHE VERTRÄGLICHKEIT**

Test gem. EN62052-11

## **ARBEITSBEDINGUNGEN**

**Referenztemperatur:** 23°C ± 2°C  
**Arbeitsbereich:** -5...55°C  
**Grenztemperatur für Lagerung und Transport:** -25...70°C  
**Tropenausführung**  
**Max. Verlustleistung<sup>1</sup>:** ≤ 4W  
<sup>1</sup> zur thermischen Dimensionierung des Schaltschranks

## **GEHÄUSE**

**Gehäuse:** 4 TE nach DIN 43880  
**Plombierbare Front und Klemmenabdeckung**  
**Anschluss:** Schraubanschluss  
**Befestigung:** schnappbar auf DIN-Hutschiene 35mm  
**Hutschienentyp:** TH35-15 (EN60715)  
**Gehäusematerial:** Polycarbonat, selbstverlöschend  
**Schutzart (EN60529):** IP54 (Front), IP20 (Anschlüsse)  
**Gewicht:** 260 Gramm

## **LASTANSCHLÜSSE**

### **MESSUNGEINGANG**

**Draht (starr):** min. 0,05mm<sup>2</sup> / max. 4mm<sup>2</sup>  
**Draht (flexibel):** min. 0,05mm<sup>2</sup> / max. 2,5mm<sup>2</sup>  
**Empfohlenes Drehmoment:** 0,5Nm / max. 0,8Nm

### **AUSTANG**

**Draht (starr):** min. 0,05mm<sup>2</sup> / max. 4mm<sup>2</sup>  
**Draht (flexibel):** min. 0,05mm<sup>2</sup> / max. 2,5mm<sup>2</sup>  
**Empfohlenes Drehmoment:** 0,5Nm / max. 0,8Nm

**Bit number:** 8  
**Stop bit:** 1  
**Parity bit:** none  
**Baud rate:** 4800 - 9600 – 19200 bit/second  
**Required response time to request:** ≤ 200ms  
**Meters that can be connected on the bus:** 32 (up to 255 with RS485 repeater)  
**Highest distance from supervisor:** 1200m

## **ETHERNET COMMUNICATION (NT809-NT891)**

By using only modele with RS485 communication + **IF2E or IF4E** (RS485/Ethernet) communication interface

## **RS232 COMMUNICATION (NT693)**

By using only mod. **CE96ST14A4** (communication RS485) + **IF2E** (RS485/RS232) communication interface

## **INSULATION (EN/IEC 62052-11, 62053-21)**

**Installation category:** III  
**Pollution degree:** 2  
**Insulation voltage rating:** 300V Neutral-phase  
**Impulse voltage test** 5kV 1,2/50µs  
**Considered circuits:** input, pulse output, communication  
**A.C. voltage test** 2,75kV r.m.s. 50Hz/1min  
**Considered circuits:** input, pulse output, communication  
**A.C. voltage test** 4kV r.m.s. 50Hz/1min  
**Considered circuits:** all circuits and earth

## **ELECTROMAGNETIC COMPATIBILITY**

Test according to EN62052-11

## **ENVIRONMENTAL CONDITIONS**

**Reference temperature:** 23°C ± 2°C  
**Specified operating range:** -5...55°C  
**Limit range for storage and transport:** -25...70°C  
**Suitable for tropical dissipation**  
**Max.power dissipation<sup>1</sup>:** ≤ 4W  
<sup>1</sup> For switchboard thermal calculation

## **HOUSING**

**Housing:** 4 modules DIN 43880  
**Sealability front frame and terminal blocks**  
**Connections:** screw terminals  
**Mounting:** snap-on 35mm rail  
**Rail type:** top hat TH35-15 (EN60715)  
**Housing material:** self-extinguishing polycarbonate  
**Protection degree (EN60529):** IP54 front frame, IP20 terminals  
**Weight:** 260 grams

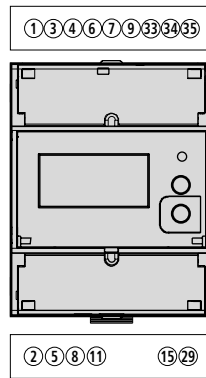
## **TERMINAL CAPACITY**

### **MESURE INPUT**

**Rigid cable:** min. 0,05mm<sup>2</sup> / max. 4mm<sup>2</sup>  
**Flexible cable:** min. 0,05mm<sup>2</sup> / max. 2,5mm<sup>2</sup>  
**Tightening torque advised:** 0,5Nm / max. 0,8Nm

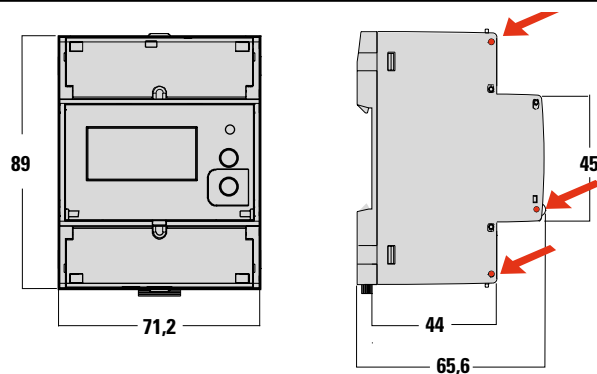
### **OUTPUT**

**Rigid cable:** min. 0,05mm<sup>2</sup> / max. 4mm<sup>2</sup>  
**Flexible cable:** min. 0,05mm<sup>2</sup> / max. 2,5mm<sup>2</sup>  
**Tightening torque advised:** 0,5Nm / max. 0,8Nm



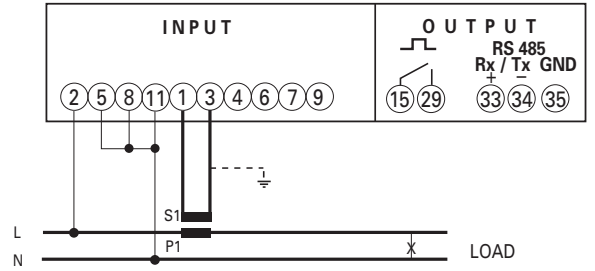
**ABMESSUNGEN    *DIMENSIONS***

---



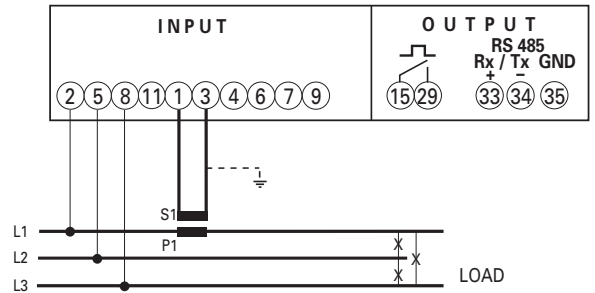
**Wechselstromnetz**  
Single-phase network

**S 1000/326**  
**1N1E**



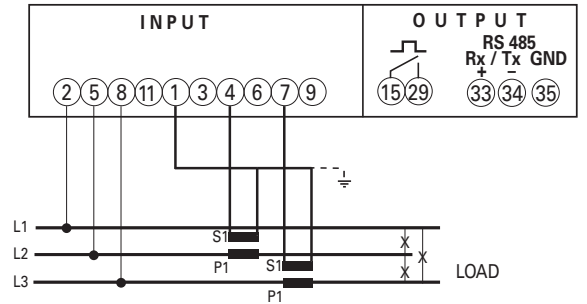
**Drehstromnetz, 3-Leiter**  
**gleich belastet**  
Three-phase 3 wire network  
balanced load

**S 1000/327**  
**3-1E**



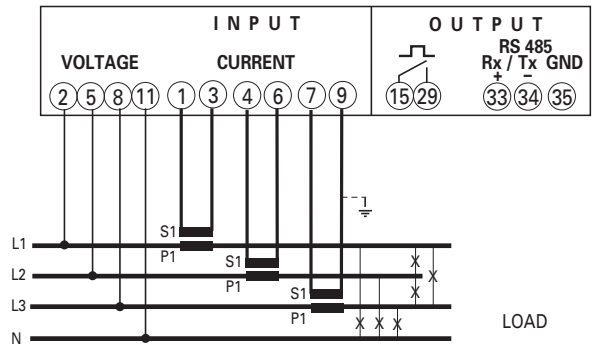
**Drehstromnetz, 3-Leiter**  
**ungleich belastet**  
Three-phase 3 wire network  
unbalanced load

**S 1000/331**  
**3-3E**

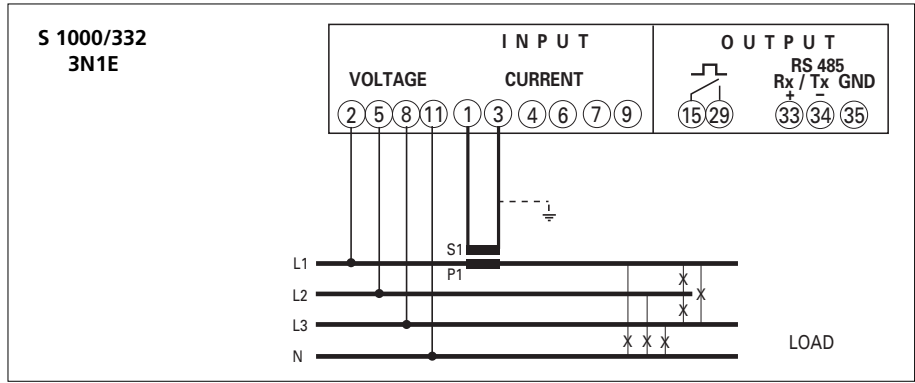


**Drehstromnetz, 4-Leiter**  
**ungleich belastet**  
Three-phase 4 wire network  
unbalanced load

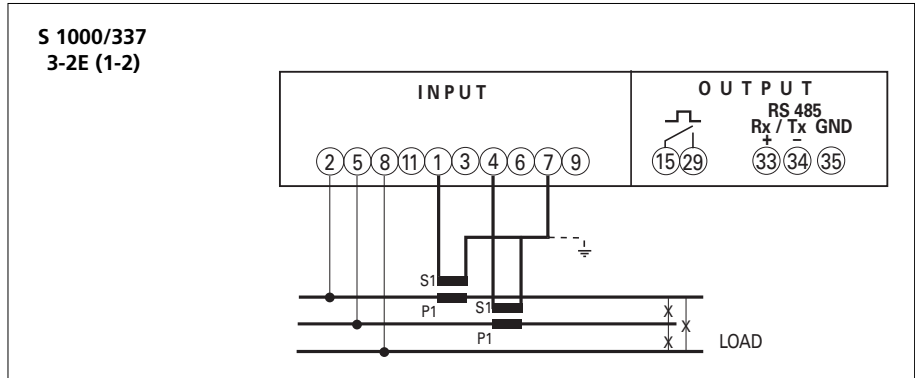
**S 1000/333**  
**3N3E**



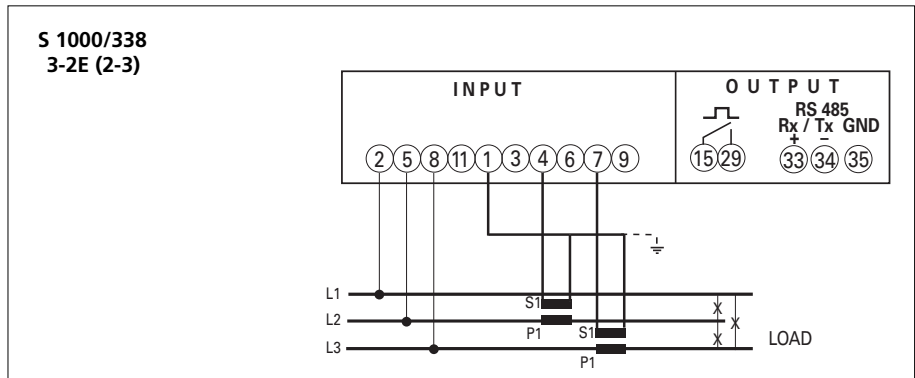
**Drehstromnetz, 4-Leiter  
gleich belastet**  
Three-phase 4 wire network  
balanced load



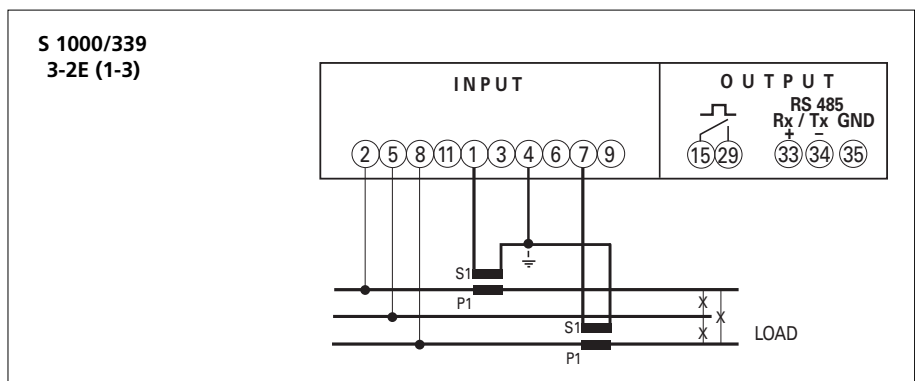
**Drehstromnetz, 3-Leiter  
ungleich belastet (ARON L1-L2)**  
Three-phase 3 wire network  
unbalanced load (ARON L1-L2)



**Réseau triphasé, 3 fils  
non équilibré (ARON L2-L3)**  
Three-phase 3-wire network,  
unbalanced load (ARON L2-L3)



**Réseau triphasé 3 fils,  
non équilibré (ARON L1-L3)**  
Three-phase 3-wire network,  
unbalanced load (ARON L1-L3)



**KONTAKT**

[www.ime-messgeraete.de](http://www.ime-messgeraete.de)

**BEMERKUNG!**

Die Anschlussbilder zeigen die Geräte mit Impulsausgang und Kommunikation RS485.  
Bei Bestellungen der Geräte ohne diese Ausgänge, sind diese Anschlüsse nicht belegt.

**ATTENTION!**

In the wiring diagrams are always shown the configurations with pulse outputs and RS485 communication.  
In the versions without pulse outputs or RS485 communication the relevant connections must not be taken into consideration.