



**Stromwandler
Niederspannungsnetz**

**Current transformers
for low-voltage
network
Measure**

TAU10

Messungen

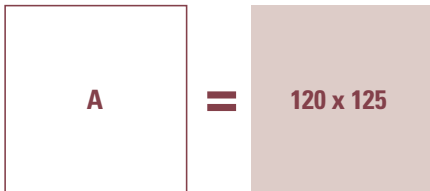
Einphasiger Stromwandler
Schienendurchführung primär
Primärströme 1500...6000A
Sekundärströme 1 - 5A
Genauigkeitsklasse : Kl. 0,5
Bürde 20...70VA

Single-phase current transformer
Passing bus bar primary
Primary current 1500...6000A
Secondary current 1 - 5A
Accuracy class : cl. 0,5
Rated burden : 20...70VA



KONTAKT

FENSTER WINDOW



Plombierbare Klemmenabdeckung
Sealable terminal cover

(Option)



BESTELLNUMMER		Primärstrom	KL. 0,5
sekundär / Secondary		Primary current	
5A	1A	A	VA
TAUC50D150	TAUC10D150	1500	20
TAUC50D200	TAUC10D200	2000	30
TAUC50D250	TAUC10D250	2500	40
TAUC50D300	TAUC10D300	3000	40
TAUC50D400	TAUC10D400	4000	50
TAUC50D500	TAUC10D500	5000	60
TAUC50D600	TAUC10D600	6000	70
ATACOP05	Zubehör: Plombierbare Klemmenabdeckung / Accessory sealable terminal cover		

STANDARDS

EN/IEC 61869-1, 61869-2

TECHNISCHE DATEN

Primär-Nennstrom I_{pr} : 1500...6000A

Nennfrequenz : 50Hz

Arbeitsfrequenz : 47...63Hz

Option : Nennfrequenz 400Hz (Bürde zu definieren)

Thermischer Bemessungs-Dauerstrom: I_{cth} : 100% I_{pr}

Thermischer Kurzschlussstrom I_{th} : < 60 I_{pr} (max. 90kA)

Dynamischer Grenzstrom: I_{dyn} : 2,5 I_{th}

Sicherheitsfaktor (FS): <10

Sekundärnennstrom I_{sr} : 5-1A

Bürde : 20...70VA

Genauigkeit : 0,5

Max. Verlustleistung ¹: ≤43W

¹Zur thermischen Dimensionierung des Schaltschranks

Bei offener Sekundärwicklung wird 1 Minute Arbeitszeit garantiert.

Stromwandler dürfen nicht mit offener Sekundärwicklung betrieben werden um potentielle Überspannungen und Überhitzungen zu vermeiden.

Um dieses Problem zu vermeiden, kann das Zubehör ATAP015 (NT710) verwendet werden. Es wird direkt an die Sekundärwicklung angeschlossen und überprüft automatisch die Klemmenspannung.

Wenn diese den Grenzwert von 18V überschreitet, (z.B Drahtbruch) schließt das ATAP015 die Sekundärwicklung automatisch kurz.

Sobald die normalen Betriebsbedingungen wieder hergestellt sind, öffnet es die Verbindung wieder automatisch.

Es beeinflusst weder die Spezifikationen noch die Performance des Stromwandlers.

Eine Hilfsspannung wird nicht benötigt (selbstversorgend)

ISOLATIONSANFORDERUNGEN

Trockentransformator, luftisoliert

Höchstzul. Betriebsspannung U_m : 0,72kV r.m.s.

Isolations Nennspannung: 3kV r.m.s. 50Hz/1min

Isolationsklasse (EN/IEC 61869-1, 61869-2): B

STROMFEHLERGRENZEN UND PHASENVERSCHIEBUNG

(EN/IEC 61869-1, 61869-2)

Bei einer tatsächlichen Bürde von 25% bis 100% der Nennbürde, gelten für den

Klassen- genauigkeit Accuracy class	aktueller Fehlerprozentatz (±) des Nennstroms ± Percentage current (ratio) error at percentage of rated current shown below					Prozentatz (±) der Phasenverschiebung des Nennstroms ± Phase displacement at percentage of rated current shown below									
						Minuten Minutes					Radiant Centiradians				
	5	20	50	100	120	5	20	50	100	120	5	20	50	100	120
0,5	1,5	0,75		0,5	0,5	90	45		30	30	2,7	1,35		0,9	0,9

Stromfehler und die Phasenverschiebung die in der Tabelle angegebenen Werte.

REFERENCE STANDARDS

EN / IEC 61869-1, 61869-2

SPECIFICATIONS

Rated primary current I_{pr} : 1500...6000A

Rated frequency: 50Hz

Working frequency: 47...63Hz

Option: rated frequency 400Hz (burdens to the advised)

Rated continuous thermal current I_{cth} : < 100% I_{pr}

Rated short-time thermal current I_{th} : < 60 I_{pr} (max. 90kA)

Rated dynamic current I_{dyn} : 2,5 I_{th}

Instrument security factor (FS): <10

Rated secondary current I_{sr} : 5 - 1A

Rated burden: 20...70VA

Accuracy class: 0,5

Max. power dissipation ¹: ≤43W

¹For switchboard thermal calculation

Working time guaranteed with secondary winding open for 1 minute

Current transformers should not be operated with the secondary winding open-circuited because of the potentially dangerous over-voltages and overheating which can occur.

To obviate this problem, it is possible to use ATAP015 (NT710) accessory to be directly connected with the transformer secondary winding, which is able to continuously detect the terminal voltage and, if the voltage reaches the threshold value (18V) owing to a connection breakdown or disconnection of the devices, automatically closes again the circuit.

When the normal working conditions are restored, it automatically disconnects. Continuously connected with the secondary winding of the transformer to protect, it doesn't affect at all the current transformer features or performances. It doesn't need any external supply (self-supplied).

INSULATION REQUIREMENTS

Dry transformer, air insulation

Highest voltage for equipment U_m : 0,72kV r.m.s.

Rated insulation level: 3kV r.m.s. 50Hz/1min

Class of insulation (EN/IEC 61869-1, 61869-2): B

LIMITS OF CURRENTS ERROR AND PHASE DISPLACEMENT

(EN/IEC 61869-1, 61869-2)

The current error and phase displacement at rated frequency shall not exceed the

values given in table when the secondary burden is any value from 25% to 100% of the rated burden.

UMWELTBEDINGUNGEN

Keine ungeschützte Installation (EN/IEC 61869-1, 61869-2)

Nenntemperatur: 23°C ± 1°C

Betriebstemperatur: -25...40°C

Durchschn. Tagestemperatur: ≤ 30°C

Lagertemperatur: -40...85°C

Relative Feuchte: ≤ 85%

Für tropisches Klima geeignet

GEHÄUSE

Gehäusematerial : selbstverlöschendes Polycarbonat

Schutzklasse (EN60529): IP20 gehäuse, IP00 Anschluss (IP20 mit plombierbare Klemmenabdeckung)

Option: Plombierbare Klemmenabdeckung

Gewicht: 5700 g (Max.)

ANSCHLÜSSE

Primärwicklung : Kabel- / Schienendurchführung

Sekundärwicklung : Gewindelbolzen M4

Max. Anzugmoment der Befestigungsschrauben für Schiene: 0,2Nm

Label-Verbindung: primär P1(K) – P2(L)
sekundär s1(k) – s2(l)

ENVIRONMENTAL CONDITIONS

Non-exposed installation (EN/IEC 61869-1, 61869-2)

Reference temperature: 23°C ± 1°C

Nominal temperature range: -25...40°C

Daily mean temperature: ≤ 30°C

Limit temperature range for storage: -40...85°C

Relative humidity: ≤ 85%

Suitable for tropical climates

HOUSING

Housing material: self extinguishing polycarbonate

Protection degree (EN60529): IP20 housing, IP00 terminals (IP20 with sealable terminal cover)

Option: sealable terminal cover

Weight: 5700 grams (Max.)

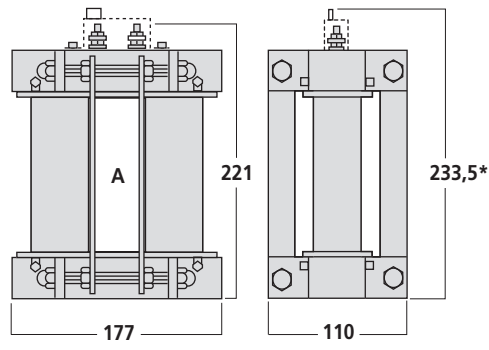
CONNECTIONS

Primary winding: passing bus bar

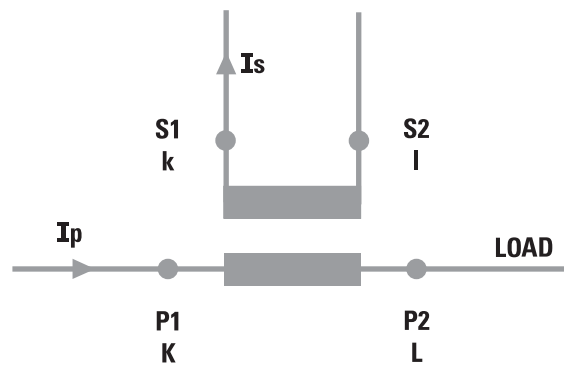
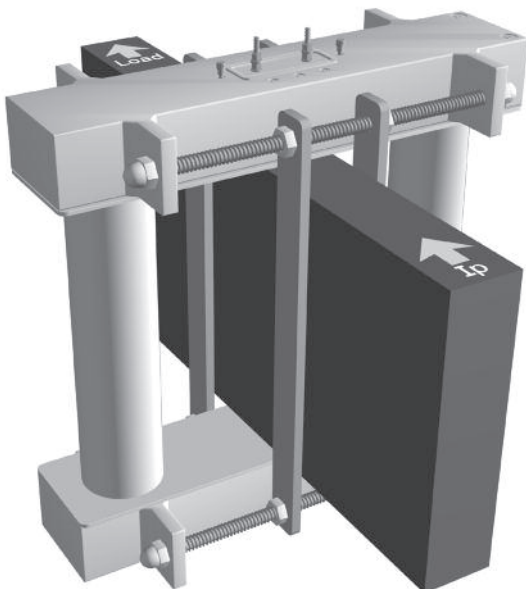
Secondary winding: tightening by nut M5

Option: side terminals

Connections label: primary winding P1(K) – P2(L)
secondary winding s1(k) – s2(l)



ANSCHLUSSSCHEMA WIRING DIAGRAM



KONTAKT
www.ime-messgeraete.de