



**Analoganzeiger
RQ - AQ
48x48mm
72x72mm
96x96mm**

**Analog Meters
RQ - AQ
48x48mm
72x72mm
96x96mm**

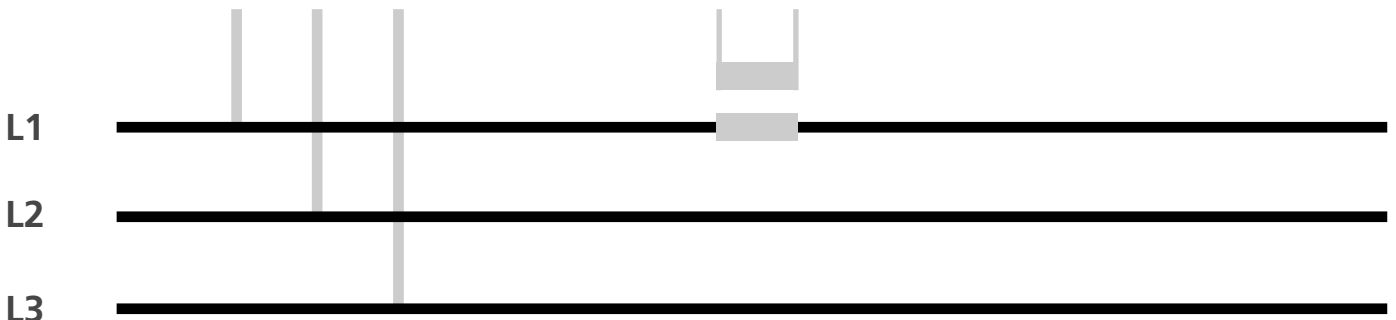
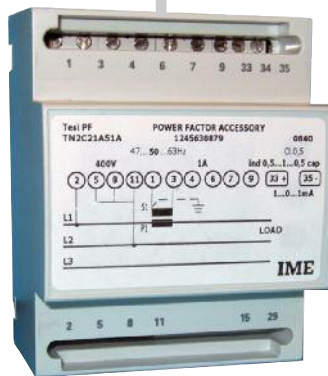
cosφ Analoganzeiger mit separatem Messvorsatz
Wechsel-, 3/4-Leiter Drehstromnetz
gleich belastet
Direkter Spannungsanschluss bis zu 440V
oder an externe VT/100V oder /110V
Stromeingang an externe CT/5A oder /1A

Analog cosφ meters with separate accessory
Single-phase or three-phase 3-4wires,
balanced load
Direct voltage connection up to 440V or by
external VT/100V or /110V
Current input by external CT/5A or /1A

RQ - AQ



KONTAKT



ANALOGANZEIGER**ANALOG METER**

Bestellnummer

ORDERING CODE

MODEL MODEL	RQ48M	RQ72M	RQ96M	AQ48M	AQ72M	AQ96M
Zeigerausschlag Scale length	90°			240°		
Abmessungen Dimensions	48 x 48	72 x 72	96 x 96	48 x 48	72 x 72	96 x 96
1...0...1mA Nullp. am Skalenanfang Lateral zero	AN133A1001	AN233A1001	AN333A1001	AN533A1001	AN633A1001	AN733A1001
Skala Scale	Cosφ Ind 0,5...1...0,5 cap Daten, die zusätzlich zur Bestellnummer benötigt werden / to be shown in addition to ordering code					

MESSVORSATZ**ACCESSORY**

Bestellnummer

ORDERING CODE

Model Model	Tesi C cosφ	
Netzart Network	Wechselstromnetz, 4 Leiter Drehstromnetz Single-phase - Three-phase 4 wire	
Anschlussbilder Diagram	3 Leiter Drehstromnetz Three-phase 3 wire	
	S200/5	S200/8
100V	1A	TN2C11A11A
100V	5A	TN2C11A12A
110V	1A	TN2C11A21A
110V	5A	TN2C11A22A
230V	1A	TN2C11A31A
230V	5A	TN2C11A32A
240V	1A	TN2C11A41A
240V	5A	TN2C11A42A
400V	1A	TN2C21A51A
400V	5A	TN2C21A52A
415V	1A	TN2C21A61A
415V	5A	TN2C21A62A

EINGANG

Wechselstromnetz, 3/4- Leiter Drehstromnetz gleich belastet

Spannungseingang: direkt Anschluss oder an externe VT

Nennspannung Un: 100 - 110 - 230 - 240 - 400 - 415 - 440V (Phase-Phase)

Stromeingang: Anschluss an externe CT

Nennstrom In: 1 - 5A

Nennfrequenz fn: 50Hz

Arbeitsfrequenz : 47...63Hz

Option: Nennfrequenz fn: 400Hz

Überlast kurzzeitig (EN60051): In und 2Un/5s - Un und 2In/0,5s

Eigenverbrauch (je Phase): Spannung ≤ 1VA - Strom ≤ 0,5VA

ARBEITSBEREICH

(EN60051)

Spannung: 85...115%Un

Strom: 0...120%In

Kurvenform: sinusförmig, Verzerrungsfaktor < 20%

MESSBEREICH

Cosφ: 0,5 induktiv...1...0,5 capacitive

HILFSSPANNUNG

Hilfsspannung aus Messkreis (selbstversorgend)

INPUT

Single-phase, three-phase network, 3 and 4-wire, balanced

Voltage input: direct connection or by external VT

Voltage rating Un: 100 - 110 - 230 - 240 - 400 - 415 - 440V (phase-phase)

Current input: connection by external CT

Current rating In: 1 - 5A

Frequency rating fn: 50Hz

Working frequency : 47...63Hz

Option : frequency rating fn 400Hz

Overloads of short duration (EN60051): In and 2Un/5s - Un and 2In/0,5s

Rated burden (each phase): voltage ≤ 1VA - current ≤ 0,5VA

NOMINAL RANGE OF USE

(EN60051)

Voltage: 85...115%Un (max. 450V)

Current: 0...120%In

Waveform: sinusoidal, distortion factor < 20%

MEASURING RANGE

Cosφ: 0,5 inductive...1...0,5 capacitive

AUXILIARY SUPPLY

Taken from measurement (selfsupplied)

ANZEIGE

Zeigerausschlag : 90° (Typ RQ...) - 240° (Typ AQ...)

Skalafarbe: Hintergrund weiß, Nummerierung und Divisionen schwarz

Skalamarkierung: auf Anfrage

Genauigkeit: Kl.1,5 (Analoganzeiger) - Kl.0,5 (Zubehör)

ISOLATION

(EN61010-1)

Installationskategorie: III

Verschmutzungsgrad: 2

Bezugsspannung für Isolierung: 300V (Neutral-Phase)

Stoßspannungsprüfung 5kV 1,2/50µs 0,5J

Prüfkreis ¹: Stromeingang zur Eingangs- und Ausgangsspannung

Prüfspannung 2,5kV R.M.S. 50Hz/1min

Prüfkreis ¹: Stromeingang zur Eingangs- und Ausgangsspannung

Prüfspannung 4kV R.M.S. 50Hz/1min

Prüfkreis ¹: alle Kreise und Erde

Spannungseingang - Zubehör Ausgang nicht isoliert

¹Zubehör Schaltungen

ELEKTROMAGNETISCHE VERTRÄGLICHKEIT

Emmissionstest und Immunitätstest gem. EN62052-11

ARBEITSBEDINGUNGEN

(EN60051)

Referenztemperatur: 23°C ± 2°C

Betriebstemperatur: 0...40°C

Max. Temperaturbereich : -10...55°C

Lagertemperatur: -25...70°C

Max. Verlustleistung²: ≤ 3,6W

¹ zur thermischen Dimensionierung des Schaltschranks

GEHÄUSE VOM ANALOGANZEIGER

Abmessungen: siehe Tabelle

Anschluss: Schraubenanschluss / Faston 6,3 x 0,8mm

Gehäuse : Schalttafeleinbau

Schalttafelauausschnitt: siehe Tabelle

Gehäusetiefe: siehe Tabelle

Gehäusematerial: Polycarbonat, selbstverlöschend

Schutzart (EN60529): IP52 (Front), IP20 (Anschlüsse, mit Schutzart)

Option: Schutzart (Front) IP54

Gewicht: siehe Tabelle

DISPLAY

Scale length: 90° (models RQ...) - 240° (models AQ...)

Scale colour: white background, black divisions and numbering

Scale marking: upon request

Accuracy: cl.1,5 (analog meter) - cl.0,5 (accessory)

INSULATION

(EN61010-1)

Installation category: III

Pollution degree: 2

Insulation voltage rating: 300V (Neutral-Phase)

Impulse voltage test 5kV 1,2/50µs 0,5J

Considered circuits ¹: current input towards voltage input and output

A.C. voltage test 2,5kV r.m.s. 50Hz/1min

Considered circuits ¹: current input towards voltage input and output

A.C. voltage test 4kV r.m.s. 50Hz/1min

Circuiti considerati ¹: all circuits and earth

No voltage input to accessory output isolation

¹ accessory circuits

TESTS OF ELECTROMAGNETIC COMPATIBILITY

Emission and immunity tests according to EN62052-11

ENVIRONMENTAL CONDITIONS

(EN60051)

Reference temperature: 23°C ± 2°C

Nominal temperature range: 0...40°C

Limit temperature range: -10...55°C

Limit temperature range for storage: -25...70°C

Max. power dissipation²: ≤ 3,6W

²For switchboard thermal calculation, referred to accessory

ANALOG METER HOUSING

Dimensions: see table

Connections: screw terminal / fast-on 6,3 x 0,8mm

Housing: flush mounting

Panel cutout: see table

Profondità: see table

Housing material: self-extinguishing polycarbonate

Protection degree (EN60529): IP52 (front frame), IP20 (terminals, with protection)

Option: protection IP54 (front frame)

Weight: see table

Typ / Model	A	B	C	Gewicht / Weight
RQ48M	48x48	45x45	75	120gr.
RQ72M	72x72	68x68	69	190gr.
RQ96M	96x96	92x92	69	260gr.
AQ48M	48x48	45x45	85,5	140gr.
AQ72M	72x72	68x68	84	240gr.
AQ6M	96x96	92x92	84	320gr.

GEHÄUSE VOM MESSVORSATZ

Abmessungen : 4 Modul DIN 43880

Anschluss: Schraubenanschluss

Stromanschlüsse : Draht (starr) min.0,05mm² / max. 4mm²

Draht (flexibel) min.0,05mm² / max. 2,5mm²

Befestigung: schnappbar auf DIN-Hutschiene 35mm

Hutschienentyp: TH35-15 (EN60715)

Gehäusematerial: Polycarbonat, selbstverlöschend

Schutzart (EN60529): IP50 (Front), IP20 (Anschlüsse)

Gewicht: 260 Gramm

ACCESSORY HOUSING

Dimensions: 4 module DIN 43880

Connections: screw terminals

Terminal range: rigid cable min.0,05mm² / max. 4mm²

flexible cable min.0,05mm² / max. 2,5mm²

Mounting: snap-on 35mm rail

Rail type: top hat TH35-15 (EN60715)

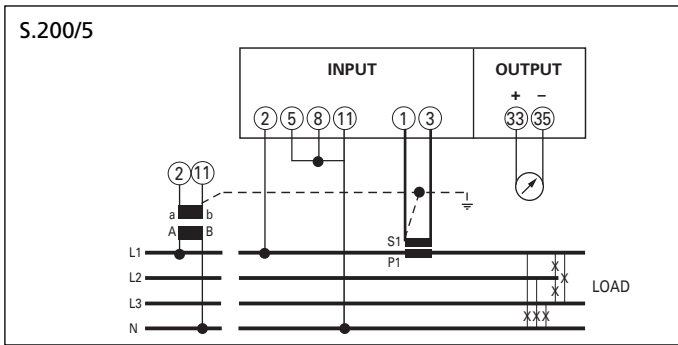
Housing material: self-extinguishing polycarbonate

Protection degree (EN60529): IP50 (front frame), IP20 (terminals)

Weight: 250 grams

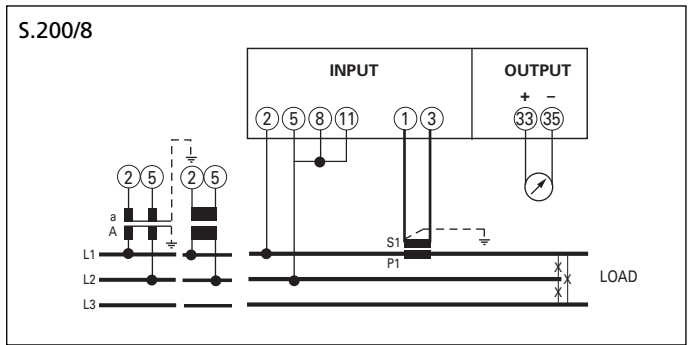
Tesi PF

TN2C1...



S.200/5
Wechselstromnetz, 4-Leiter Drehstromnetz, gleich belastet
Single-phase, three-phase 4-wire, balanced load

TN2C2...



S.200/8
3-Leiter Drehstromnetz, gleich belastet
Three-phase 3-wire, balanced load

KONTAKT

www.ime-messgeraete.de

ABMESSUNGEN DIMENSIONS

MESSVORSATZ 4 Modul

