

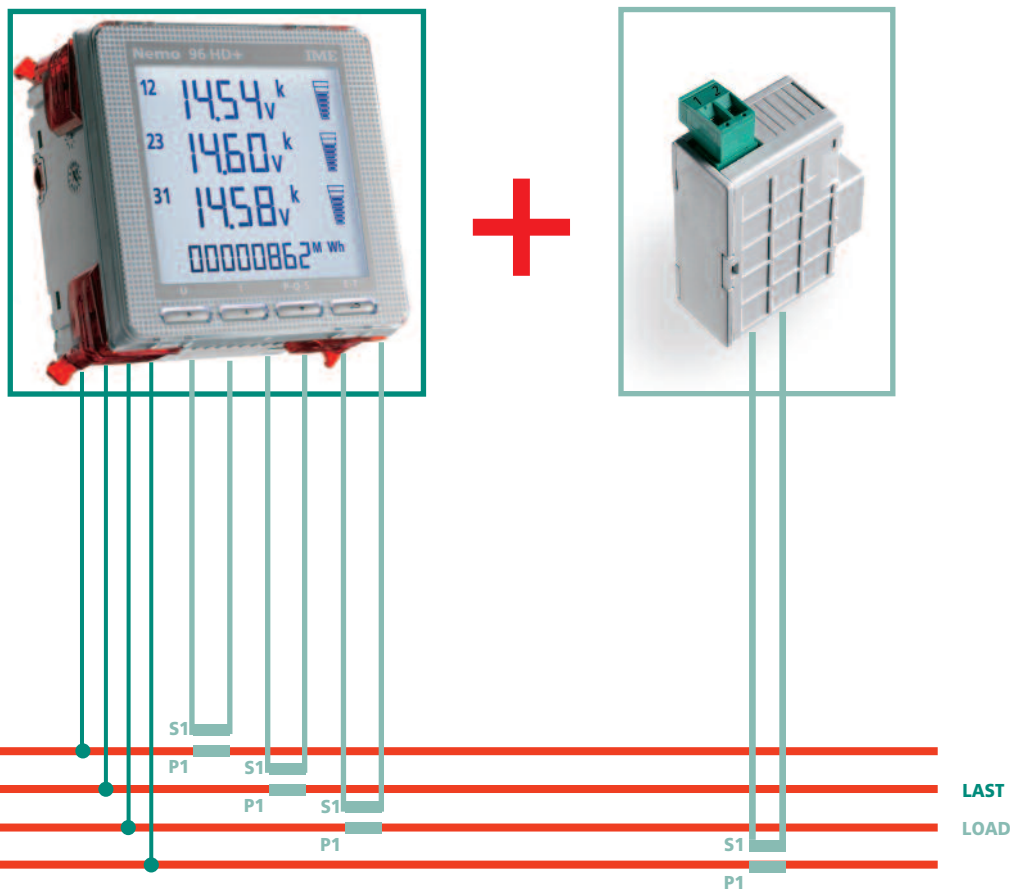
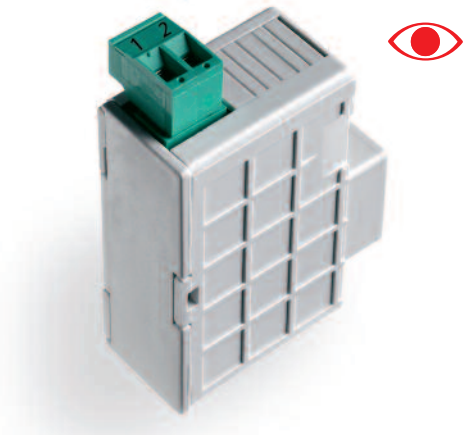
**Erweiterungsmodul  
Neutralleiterstrom  
für Nemo 96HD/HD+**

**Interface  
Neutral current  
for Nemo 96HD/HD+**

**Nemo MD**

Das Modul IF96006 in Verbindung mit dem Multifunktionsbaustein Nemo 96HD/HD+, ermöglicht die Messung des Stromes im Neutralleiter (wird normalerweise berechnet).

Module IF96006 combined with meters of Nemo 96HD/HD+ series makes available, it allows to measure the neutral current (normally calculated by the meter)



**BESTELLNUMMER  
ORDERING CODE**

IF96006

**Neutralleiterstrom / Neutral current**

**EINGANG**

Wechselstromnetz, 4-Leiter Drehstromnetz  
 Direktanschluss (max. 5A) oder über externen Stromwandler  
 Nennstrom: 5A - 1A  
 Nennfrequenz fn: 50Hz  
 Toleranz: 47...63Hz  
 Messverfahren: True RMS-Umsetzung  
 Oberwellengehalt: bis zur 22. Oberwelle  
 Eigenverbrauch: ≤ 0,5VA

**PROGRAMMIERBARE PARAMETER**

Stromwandlerübersetzung: 1...9999  
 Die Programmierung der Übersetzung für den Wandler im Neutralleiter, ist völlig unabhängig von der Messwandlerübersetzung (L1-L2-L3). Der Wandler im Neutralleiter kann unterschiedlich zu den Messwandlern sein (sekundär-Übersetzung).

**HILFSSPANNUNG**

Wert entsprechend der Kombination Multifunktionsbaustein Nemo 96HD/HD+ und Modul IF96006  
 Eigenverbrauch: ≤ 5VA

**ISOLATION**

(EN61010)

Wert entsprechend der Kombination Multifunktionsbaustein Nemo 96HD/HD+ und Modul IF96006  
 Prüfspannung 2 kV R.MS. 50Hz/1min  
 Prüfkreis: Messeingang, Hilfsspannung

**GEHÄUSE**

Gehäuse: Modul mit Stecker (zur Verbindung mit dem Gerät Nemo 96HD/HD+)  
 Gehäuse: 81mm (Nemo 96HD/HD+ und Modul)  
 Anschluss: Schraubanschluss  
 Anschlüsse : Leitung (starr) max. 4,5mm<sup>2</sup>  
 Leitung (flexibel) max. 2,5mm<sup>2</sup>  
 Gehäusematerial: Polycarbonat, selbstverlöschend  
 Gewicht: 50 Gramm

**INPUT**

Single-phase network, three-phase network 4-wire  
 Direct connection (max.5A) or with external dedicated CT  
 Current rating: 5A - 1A  
 Frequency rating fn: 50Hz  
 Tolerance: 47...63Hz  
 Type of measurement: true RMS value  
 Harmonic content: up to 22<sup>th</sup> harmonic  
 Rated burden: ≤ 0,5VA

**PROGRAMMABLE PARAMETERS**

External CT ratio: 1...9999  
 Programming of neutral CT ratio is fully independent of the one of measuring CT's connected on L1-L2-L3 phases. Therefore the neutral CT may be different from the measuring CT's (secondary-ratio).

**AUXILIARY SUPPLY**

Value referred to combination Nemo 96HD/HD+ multifunction meters . + IF96006 interface  
 Rated burden: ≤ 5VA

**INSULATION**

(EN61010)

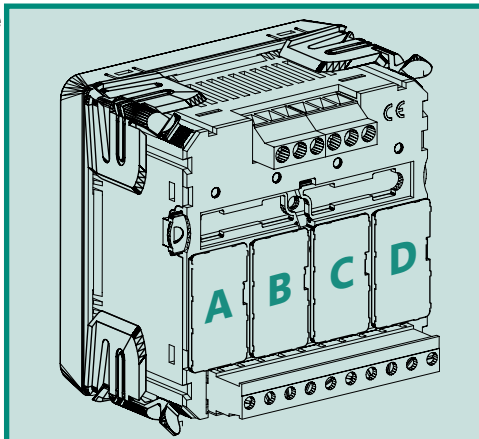
Value referred to combination Nemo 96HD/HD+ multifunction meters . + IF96006 interface  
 A.C. voltage test 2 kV r.m.s. value 50Hz/1min  
 Considered circuits: measure, aux. supply

**HOUSING**

Housing: module with for connection Nemo 96HD/HD+ meter  
 Max. depth: 81mm (Nemo 96HD/HD+ and module)  
 Connections: screw terminals  
 Terminals range: rigid cable max. 4,5mm<sup>2</sup>  
 rigid flexible max. 2,5mm<sup>2</sup>  
 Housing material: self-extinguishing polycarbonate  
 Weight: 50 grams

Bestellnummer CODE	Beschreibung DESCRIPTION	max. Anzahl N.MAX	Steckplatz POSITION				Firmware <sup>1</sup> FIRMWARE <sup>1</sup>
			A	B	C	D	
IF96006	Neutralleiterstrom Neutral current	1			•		V 1.08 ab / from

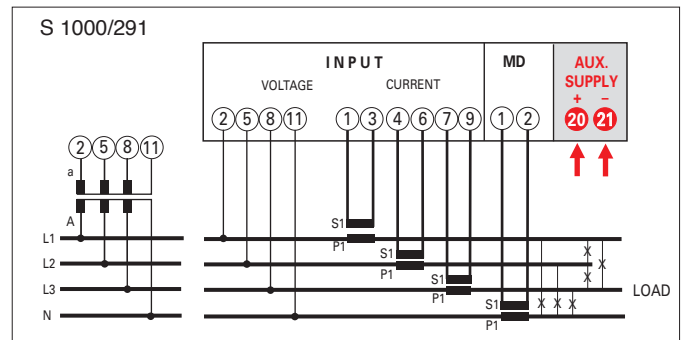
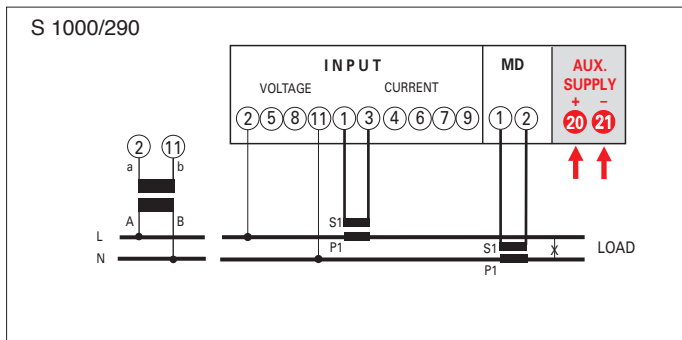
<sup>1</sup>FIRMWARE-Version: Die Tabelle gibt an, welche Firmware-Version der Nemo 96HD/HD+ benötigt, um dieses Erweiterungsmodul zu unterstützen. Mit Hilfe des Moduls IF96001 (RS485) oder IF96002 (RS232), kann ein Update der Firmware vorgenommen werden. Hierzu benötigen Sie einen PC und die entsprechende Software.



<sup>1</sup>On the table it is shown the Firmware version of the meter which supports the function of the extra module.

By using an IF96001 (RS485) or IF96002 (RS232) communication module it is possible to update the firmware version directly on field, with the help of a PC and the download software.

**ANSCHLUSSBILDER WIRING DIAGRAM**



**ABMESSUNGEN DIMENSIONS**

