

**Erweiterungsmodul  
Impulsausgang  
für Energiezählung  
2 unabhängige und  
potentialfreie Ausgänge**

**Interface  
Pulse Output  
for energy  
count repetition  
2 Independent and  
insulated outputs**

**Nemo MD**

Programmierung von :  
Messgröße (Wirk- und/oder Blindenergie)  
Impulswertigkeit  
Impulsdauer

Programming of:  
Associated energy (active and/or reactive)  
Pulse weight  
Pulse duration

Das Modul IF96003, in Verbindung mit dem Multifunktionsbaustein Nemo 96HD/HD+ ermöglicht die Übertragung der Energie mittels Impulsen.

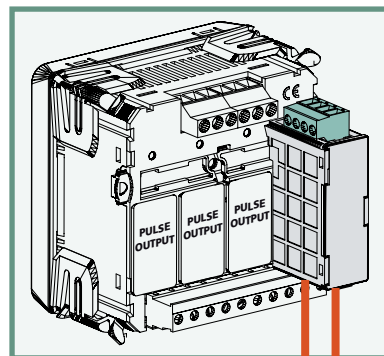
IF96003 module used with meters of Nemo 96HD/HD+ series, it allows the remote repetition of energy count.

2 Potentialfreie und voneinander unabhängige Impulsausgänge können sowohl der Wirk- also auch der Blindenergie, positiv oder negativ zugeordnet werden.

Two independent and insulated outputs can be freely associated to active and/or reactive positive and/or negative energy count.

Jeder Multifunktionsbaustein Nemo 96HD/HD+, kann maximal 2 Module IF96003 in diesem fall stehen 4 Impulsausgänge zur Verfügung.

For every meter (Nemo 96DH/HD+), it is possible to connect max. 2 IF96003 module, obtaining in this way 4 pulse outputs.



**Wh**

**varh**



**Wirkenergie  
Active Energy**

**Blindenergie  
Reactive Energy**

**BESTELLNUMMER  
ORDERING CODE**

IF96003

2 Impulsausgänge / 2 pulse output

**PROGRAMMIERBARE PARAMETER** (für jeden Ausgang)

**Messgröße:**

positive Blindenergie (EWh+)

positive Wirkenergie (Evarh+)

negativ Blindenergie (EWh-)

postiiive Wirkenergie(Evarh-)

**Impulswertigkeit** : 1 pulse/10Wh – 100Wh - 1 kWh – 10 kWh – 100kWh – 1MWh – 10MWh  
1 pulse/10varh – 100varh – 1kvarh – 10kvarh – 100kvarh – 1Mvarh – 10Mvarh

**Impulsdauer** : 50 – 100 – 200 - 300ms

**AUSGANG**

2 Optorelais mit Schließerkontakt SPST-NO potentialfrei

**Kontaktlast**: 110Vdc/ac - 50mA

**HILFSSPANNUNG**

Wert entsprechend der Kombination Multifunktionsbaustein Nemo 96HD/HD+ und Modul IF96003

**Eigenverbrauch IF96003**: ≤ 1VA

**Eigenverbrauch Nemo 96HD/HD+ und Modul IF96003**: ≤ 5VA

**Eigenverbrauch Nemo 96HD/HD+ und 2 Module IF96003**: ≤ 6VA

**ISOLATION**

(EN61010)

Wert entsprechend der Kombination Multifunktionsbaustein Nemo 96HD/HD+ und Modul IF96003

**Prüfspannung** 2 kV R.M.S. 50Hz/1min

**Prüfkreis**: Messeingang, Hilfsspannung, Ausgang 1 - Ausgang 2

**GEHÄUSE**

**Gehäuse**: Modul mit Stecker (zur Verbindung mit dem Gerät Nemo 96HD/HD+)

**Gehäusetiefe**: 81mm (Nemo 96HD/HD+ und Modul)

**Anschluss**: Schraubenanschluss

**Anschluss**: Draht (fest) max. 4,5mm<sup>2</sup>

Leitung (flexibel) max. 2,4mm<sup>2</sup>

**Gehäusematerial**: Polycarbonat selbstverlöschend

**Gewicht**: 30 Gramm

**PROGRAMMABLE PARAMETERS** for each output

**Associated energy:**

positive active energy (EWh+)

positive reactive energy (Evarh+)

negative active energy (EWh-)

negative reactive energy (Evarh-)

**Pulse weight**: 1 pulse/10Wh – 100Wh - 1 kWh – 10 kWh – 100kWh – 1MWh – 10MWh  
1 pulse/10varh – 100varh – 1kvarh – 10kvarh – 100kvarh – 1Mvarh – 10Mvarh

**Pulse duration**: 50 – 100 – 200 - 300ms

**OUTPUTS**

2 optorelays with potential-free SPST-NO contact

**Contact range**: 110V dc/ac 50 mA

**AUXILIARY SUPPLY**

Value referred to combination Nemo 96HD/HD+ multifunction meters + IF96003 interface

**Rated burden IF96003**: ≤ 1VA

**Rated burden Nemo 96HD/HD+ and IF96003 interface**: ≤ 5VA

**Rated burden Nemo 96HD/HD+ and 2 IF96003 interface**: ≤ 6VA

**INSULATION**

(EN61010)

Value referred to combination Nemo 96HD/HD+ multifunction meters + IF96003 interface

**A.C. voltage test** 2 kV r.m.s. value 50Hz/1min

**Considered circuits**: measure, aux. supply, output 1 - output 2

**HOUSING**

**Housing**: module with connector for connection Nemo 96HD/HD+ meter

**Max. depth**: 81mm (Nemo 96HD/HD+ and module)

**Connections**: screw terminals

**Terminals range**: rigid cable max. 4,5mm<sup>2</sup>

flexible cable max. 2,4mm<sup>2</sup>

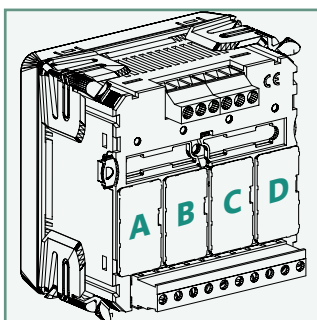
**Housing material**: self-extinguishing polycarbonate

**Weight**: 30 grams

BESTELLNUMMER CODE	Beschreibung	Max. Anzahl N.MAX	Steckplatz / Position				FIRMWARE <sup>1</sup> FIRMWARE <sup>1</sup>
			A	B	C	D	
IF96003	2 Impulsausgänge Energie 2 energy impulse output	2	●	●	●	●	2.3

**\*FIRMWARE-Version**: Die Tabelle gibt an, welche Firmware-Version der Nemo 96HD/HD+ benötigt, um dieses Erweiterungsmodul zu unterstützen.

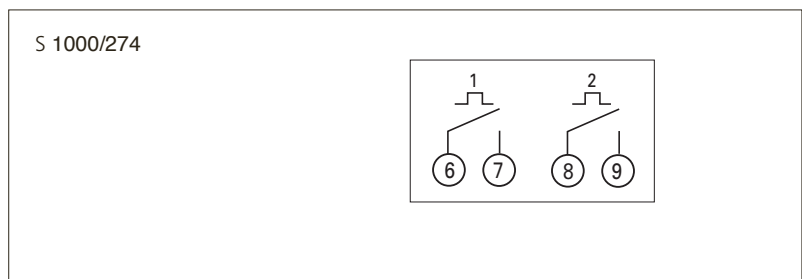
Mit Hilfe des Moduls IF96001 (RS485) oder IF96002 (RS232), kann ein Update der Firmware vorgenommen werden. Hierzu benötigen Sie einen PC und die entsprechende Software.



**\*FIRMWARE VERSION** : on the table it is shown the firmware version of the meter which is necessary to support the function of the extra module.

By using an IF96001 (RS485) or IF96002 (RS232) communication module it is possible to update the firmware version directly of field, with the help of a PC and the necessary software.

**ANSCHLUSSBILDER    WIRING DIAGRAM**



**ABMESSUNGEN    DIMENSIONS**

