

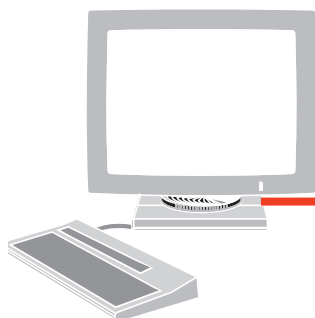
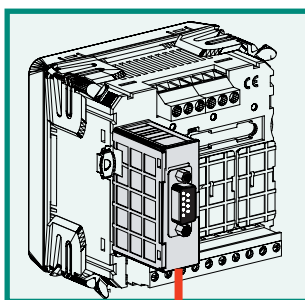
**Erweiterungsmodul
Kommunikation RS232
für Nemo 96HD/HD+**

Das Modul IF96002, in Verbindung mit dem Multifunktionsbaustein Nemo 96HD/HD+, ermöglicht die Auslesung aller Messwerte und Konfigurationsparameter über die RS232 Kommunikation.

**Interface
RS232 communication
for Nemo 96HD/HD+**

Module IF96002 combined with meters of Nemo 96HD/HD+ series makes available, by RS232 communication, all the data relevant to carried out measurement as well as the configuration parameters.

Nemo MD



RS232

BESTELLNUMMER ORDERING CODE	
IF96002	Kommunikation RS232 / RS232 communication

KOMMUNIKATION RS232

Galvanische Trennung von Eingang und Hilfsspannung (Nemo 96HD/HD+)
Standard: RS232 - 3 Leiter
Übertragung: seriell asynchron
Protokoll: kompatibel zu JBUS/MODBUS
Anzahl der Bit: 8
Stopbit: 1
Antwortzeit: ≤ 200ms
Max. Entfernung vom Master: 10m

PROGRAMMIERBARE PARAMETER

Adresse: 1...255
Übertragungsgeschwindigkeit: 4.800 - 9.600 - 19.200 - 38.400¹ bit/s
¹38.400 : nur mit Nemo 96HD/HD+
Paritätsbit: none - even - odd

HILFSSPANNUNG

Wert entsprechend der Kombination Multifunktionsbaustein Nemo 96HD/HD+ und Modul IF96002
Eigenverbrauch : ≤ 5VA

ISOLATION (EN61010)

Wert entsprechend der Kombination Multifunktionsbaustein Nemo 96HD/HD+ und Modul IF96002
Prüfspannung 2 kV R.M.S. 50Hz/1min
Prüfkreis: Messeingang, Hilfsspannung, Kommunikation RS232

GEHÄUSE

Gehäuse: Modul mit Stecker (zur Verbindung mit dem Gerät Nemo 96HD/HD+)
Gehäusetiefe: 81mm (Nemo 96HD/HD+ und Modul)
Anschluss: SUB-D 9 (polig)
Gehäusematerial: Polycarbonat selbstverlöschend
Gewicht: 50 Gramm

RS232 COMMUNICATION

Galvanically insulated from input and aux. supply (Nemo 96HD/HD+)
Standard: RS232 - 3-wire
Transmission: serial asynchronous
Protocol: compatible JBUS/MODBUS
Bit number: 8
Stop bit: 1
Required response time to request: ≤ 200ms
Highest distance from supervisor: 10m

PROGRAMMABLE PARAMETERS

Address: 1...255
Baud rate: 4.800 - 9.600 - 19.200 - 38.400¹ bit/s
¹38.400 : only for Nemo 96HD/HD+
Parity bit: none - even - odd

AUXILIARY SUPPLY

Value referred to combination Nemo 96HD/HD+ multifunction meters and IF96002 interface
Rated burden: ≤ 5VA

INSULATION (EN61010)

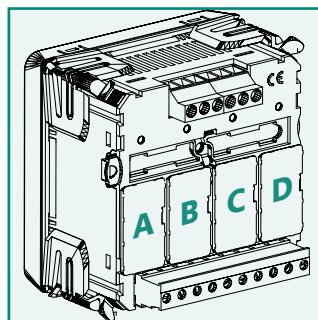
Value referred to combination Nemo 96HD/HD+ multifunction meters + IF96002 interface
A.C. voltage test 2 kV r.m.s. value 50Hz/1min
Considered circuits: measure, aux. supply, RS232 communication

HOUSING

Housing: module with connector for connection Nemo 96HD/HD+ meter
Max. depth: 81mm (Nemo 96HD/HD+ and module)
Connections: 9 pins connector
Housing material: self-extinguishing polycarbonate
Weight: 50 grams

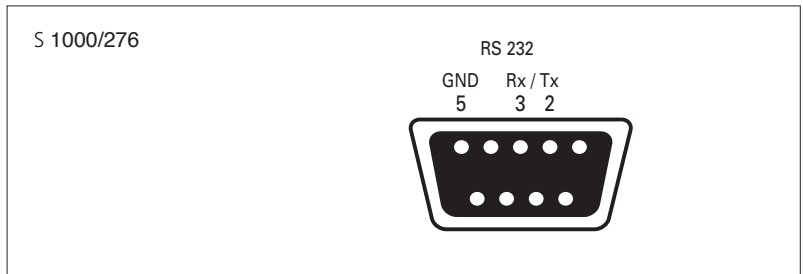
BESTELLNUMMER CODE	Beschreibung	Max. Anzahl N.MAX	Steckplatz / Position				FIRMWARE ¹ FIRMWARE ¹
			A	B	C	D	
IF96002	Kommunikation RS232 RS232 communication	1	●				Alle All

¹FIRMWARE-Version: Die Tabelle gibt an, welche Firmware-Version der Nemo 96HD/HD+ benötigt, um dieses Erweiterungsmodul zu unterstützen. Mit Hilfe des Moduls IF96001 (RS485) oder IF96002 (RS232), kann ein Update der Firmware vorgenommen werden. Hierzu benötigen Sie einen PC und die entsprechende Software.



¹FIRMWARE VERSION : on the table it is shown the firmware version of the meter which is necessary to support the function of the extra module. By using an IF96001 (RS485) or IF96002 (RS232) communication module it is possible to update the firmware version directly of field, with the help of a PC and the necessary software.

ANSCHLUSSBILDER WIRING DIAGRAM



ABMESSUNGEN DIMENSIONS

