

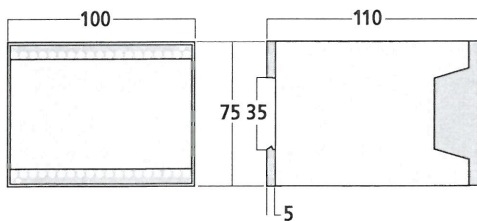
2 einstellbare Grenzkontakte
ö Grenzwert einstellbar
Ansprechverzögerung einstellbar

2 alarms selectable on field
 Adjustable set point and delay

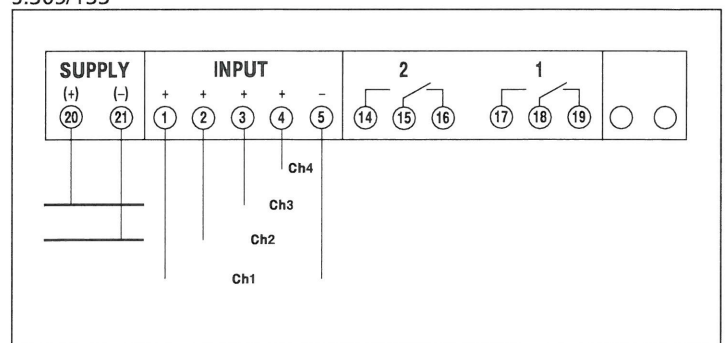
Modell Model



Grenzkontakte Alarm	2 programmierbare Kontakte (2 MAX oder 2 MIN oder MIN/MAX) 2 programmable alarms (2 max or 2 min o min/max)	2
Eingang programmierbar Programmable input	200mV/20V/200V/2mA/20mA	1
Hilfsspannung Auxiliary	24V (47...63Hz)	1
	115V (47...63Hz)	3
	230V (47...63Hz)	6
	240V (47...63Hz)	7
	20...150V DC/40...60V AC 150...250V DC	H L



S.305/133



Anzeige
rote LED, Ziffernhöhe h = 14 mm
Max. Anzeige: 1999

Eingang
Anschluss: direkt
Nennspannung Un: 200mV – 20V – 200V
- Eingangsimpedanz: ≥ 20kΩ(Un 200mV) –
≥ 200kΩ(Un 20V) – ≥ 4MΩ (Un 200V)
Nennstrom In: 2 mA - 20mA
- Bürde: ≤ 200mV

Arbeitsbedingungen
Betriebstemperatur: -5...40°C
Tropenausführung

Gehäuse
Schutzart (EN60529):
IP40 (Front), IP20 (Anschluss u. Gehäuse)

Display
Red's LED display h = 14 mm
Maximum display: 1999

Input
Connection: direct
Voltage rating Un: 200mV – 20V – 200V
- Input impedance: ≥ 20kΩ (Un 200mV) –
≥ 200kΩ (Un 20V) – ≥ 4MΩ (Un 200V)
Current rating In: 2mA - 20mA
- Voltage drop: ≤ 200mV

Environmental conditions
Nominal temperature range: -5...40°C
Suitable for tropical climates

Housing
Protection degree (EN60529):
IP50 (front frame), IP20 (terminals and housing)