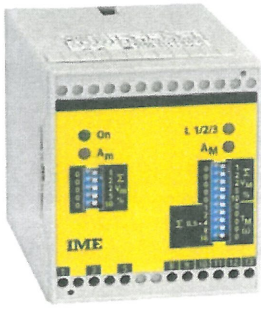
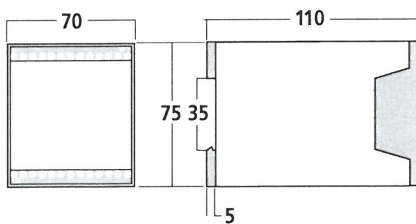
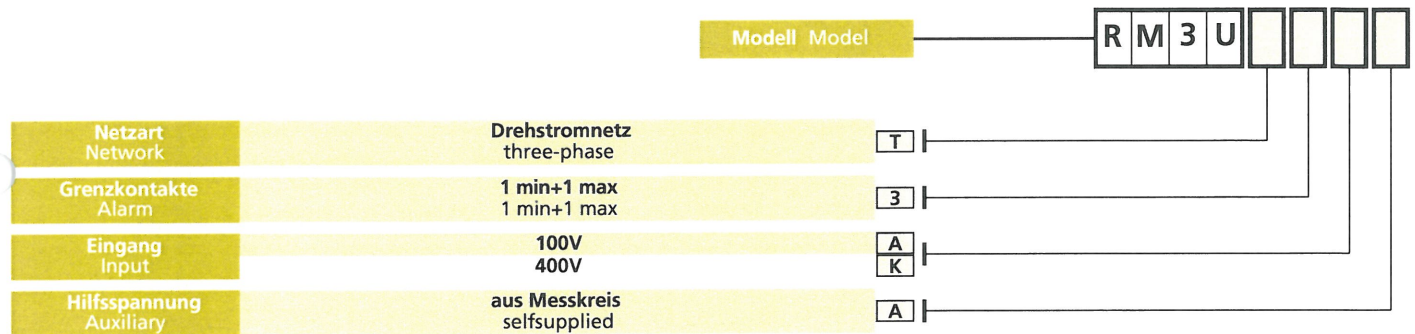


AUFBAU /Wall mounting

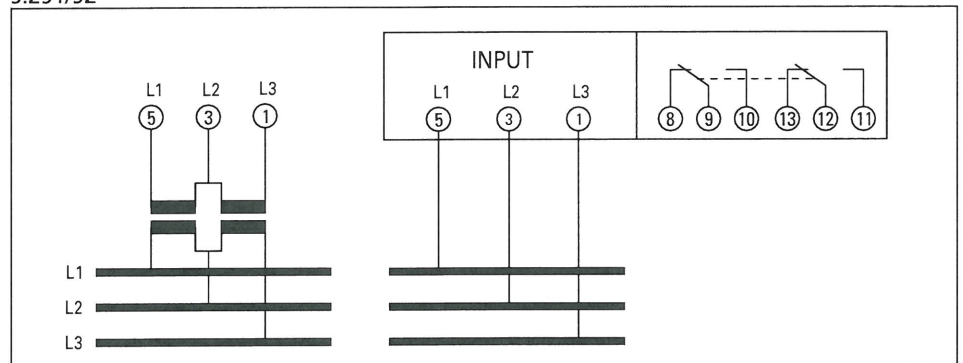


Spannungsrelais, Drehstromnetz
MIN- und MAX-Kontakt, Drehfeld-
erkennung, Überwachung Phasenausfall
Eingang: 100V oder 400V
Grenzwert einstellbar
Ansprechverzögerung einstellbar

Voltage relay, three-phase network
Min and max voltage alarm, phases
sequence, phase failure
Input 100 or 400V
Adjustable set point and delay



S.291/92



Eingang

Nennspannung U_n (Phase-Phase): 100 - 400V
Arbeitsfrequenz: 47...63Hz (fn 50Hz)
Eingangsimpedanz: $\leq 1,2k\Omega/V$

Einstellung

Grenzwert: einstellbar über DIP-Schalter
5-stufig (summierbar)
Ansprechverzögerungszeit (t): einstellbar über
DIP-Schalter (summierbar)
Reset: automatisch

Signalisierung

POWER ON: grüne LED "ON" leuchtet
Grenzwert überschritten: rote LED "Am" und/oder
"AM" leuchtet + Relais schaltet
Rechtsdrehfeld: gelbe LED L 1/2/3 leuchtet
Falsches Drehfeld: rote LED "Am" und/oder "AM" leuchtet
+ Relais schaltet + gelbe LED L 1/2/3 leuchtet nicht
Phasenausfall: rote LED "Am" und/oder "AM" leuchtet
+ Relais schaltet + gelbe LED L 1/2/3 leuchtet nicht

Arbeitsbedingungen

Betriebstemperatur: 0...70°C
Tropenausführung

Gehäuse

Schutzart (EN60529):
IP50 (Front), IP20 (Anschluss und Gehäuse)

Input

Rated voltage U_n (phase-phase): 100 - 400V
Working frequency: 47...63Hz (fn 50 Hz)
Input impedance: $\leq 1,2k\Omega/V$

Setting up

Set point: selectable by 5-position dip switch
(can be summed)
Intervention time (t): selectable by 5-position
dip switch (can be summed)
Reset: automatic

Signaling

Power ON: green LED "ON"
Threshold exceeding: "Am" and/or "AM" red
LED + relay switching
Right phase sequence: L 1/2/3 yellow LED
Wrong phase sequence: "Am" and/or "AM" red
LED + relay switching + L 1/2/3 yellow LED off
Lack of phase: "Am" and/or "AM" red LED +
relay switching + L 1/2/3 yellow LED off

Environmental conditions

Nominal temperature range : 0...70°C
Suitable for tropical climates

Housing

Protection degree (EN60529):
IP50 (front frame), IP20 (terminals and housing)