

**Messumformer
Wechselstrom
2 Modul**

True RMS Messung
Eingang an CT*/1A - CT/5A
Ausgang einstellbar (7 Bereiche)

Einstellbare Werte:
0...5/10/20mA - 4...20mA
0...5/10V - 2...10V

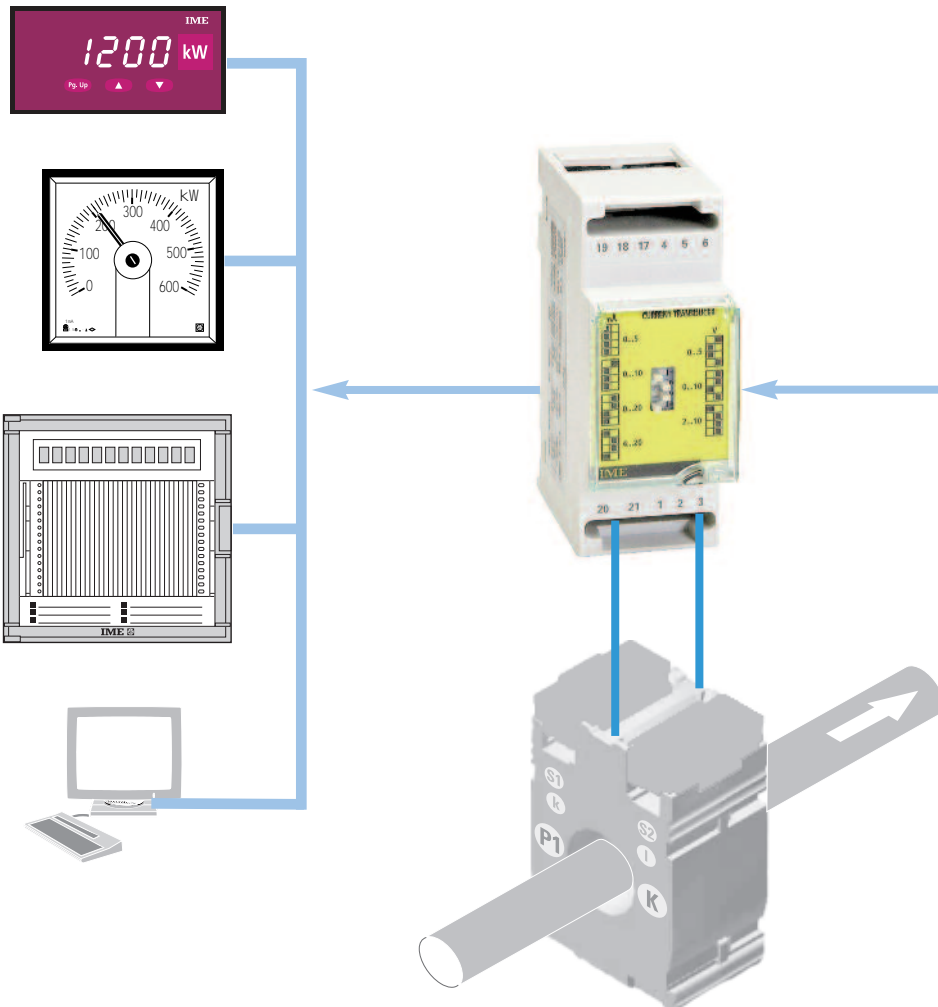
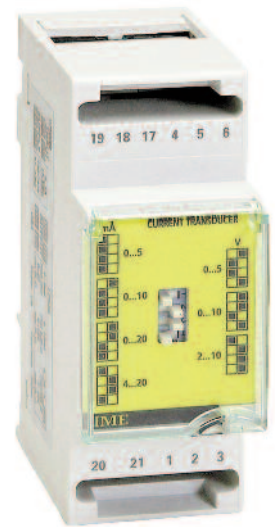
*CT = Stromwandler

**Alternating current
transducer
2 Module**

To measure TRUE RMS value
Input on CT/1A - CT/5A
Output selectable on field (7 ranges)

Selectable values:
0...5/10/20mA - 4...20mA
0...5/10V - 2...10V

Tema TM4I



Ausgang Output

0...5mA
0...10mA
0...20mA
4...20mA
0...5V
0...10V
2...10V

**Eingang an CT/1A oder CT/5A
Connection up to CT/1A or CT/5A**

BESTELLNUMMER ORDERING CODE	EINGANG INPUT	HILFSSPANNUNG AUX. SUPPLY
TM4I210	1A	115V ac
TM4I230	5A	115V ac
TM4I310	1A	230 - 240V ac
TM4I330	5A	230 - 240V ac
TM4IH10	1A	20...150V dc
TM4IH30	5A	20...150V dc
TM4IL10	1A	150...250V dc
TM4IL30	5A	150...250V dc

Weitere Ausführungen Other executions

Einstellzeit	Response time
	50ms

EINGANG

Nennstrom In: 1 - 1,2 - 5 - 6A

Nennfrequenz fn: 50 - 400Hz

Überlast kurzzeitig (EN 60688): 20In/1s

Überlast dauernd: 3In

Eigenverbrauch: $\leq 0,2VA$

ARBEITSBEREICH

(EN 60688)

Frequenz: 47...63Hz (fn 50Hz)

Kurvenform: Sinusform

MESSBEREICH

Strom: 0...120%In

AUSGANG

Typ: unidirektional

Genauigkeit (EN 60688): Klasse 0,5

Einstellzeit / Restwelligkeit (EN 60688): ≤ 100 ms / $\leq 1\%$ - ≤ 50 ms / $\leq 4\%$

Nennwerte: einstellbar über DIP-Schalter (7 Bereiche)

Nennwerte Strom: 0...5 - 0...10 - 0...20mA - 4...20mA

Bürdenspannung: 15V

Bürde: $\leq 750\Omega$ (20mA) - $\leq 1,5k\Omega$ (10mA) - $\leq 3k\Omega$ (5mA)

Nennwerte Spannung: 0...5 - 0...10 - 2...10V

Bürde: $\geq 5k\Omega$

HILFSSPANNUNG

Hilfsspannung Uaux: 48 - 115 - 230 und 240V

Andere Werte auf Anfrage

Toleranz : 0,9...1,1Uaux - 40...60V (Uaux 48V)

Nennfrequenz faux: 50Hz

Arbeitsfrequenz: 47...63Hz

Eigenverbrauch : $\leq 3VA$

Hilfsspannung Uaux dc : 20...150Vdc - 150...250Vdc

Eigenverbrauch : $\leq 1,5W$

Verpolungsschutz

ISOLATION

(EN 60439-1, EN61010-1)

Installationskategorie: III

Verschmutzungsgrad: 2

Isolationsspannung : 450V

Stoßspannungsfestigkeit 5kV 1,2/50µs 0,5J

Prüfkreis: Eingang, Ausgang, Hilfsspannung

Prüfspannung 2,5kV R.M.S. 50Hz/1 min

Prüfkreis: Eingang, Ausgang, Hilfsspannung

INPUT

Current rating In: 1 - 1,2 - 5 - 6A

Frequency rating fn: 50 - 400Hz

Excessive input of short duration (EN 60688): 20In/1s

Continuous excessive input: 3In

Rated burden: $\leq 0,2VA$

NOMINAL RANGE OF USE

(EN 60688)

Frequency: 47...63Hz (fn 50Hz)

Waveform: sinusoidal distorted

MEASURING RANGE

Current: 0...120%In

OUTPUT

Type: unidirectional, real or live zero for variable output load

Accuracy (EN 60688): class 0,5

Response time / Ripple content (EN 60688): ≤ 100 ms / $\leq 1\%$ - ≤ 50 ms / $\leq 4\%$

Rated value: selectable by dip switch (7 ranges)

Current rated values: 0...5 - 0...10 - 0...20mA - 4...20mA

Compliance voltage: 15V

Output load: $\leq 750\Omega$ (20mA) - $\leq 1,5k\Omega$ (10mA) - $\leq 3k\Omega$ (5mA)

Voltage rated values: 0...5 - 0...10 - 2...10V

Output load: $\geq 5k\Omega$

AUXILIARY SUPPLY

Rated value Uaux ac: 48 - 115 - 230 and 240V

Other value on request

Tolerance: 0,9...1,1Uaux - 40...60V (Uaux 48V)

Rated frequency faux: 50Hz

Tolerance: 47...63Hz

Rated burden: $\leq 3VA$

Rated value Uaux dc: 20...150Vdc - 150...250Vdc

Rated burden: $\leq 1,5W$

Protected against incorrect polarity

INSULATION

(EN 60439-1)

Installation category: III

Pollution degree: 2

Insulation reference voltage: 450V

Impulse voltage test 5kV 1,2/50µs 0,5J

Considered circuits: input, output, aux. supply

A.C. voltage test 2,5kV r.m.s. 50Hz/1min

Considered circuits: input, output, aux. supply

Prüfspannung 4kV R.M.S 50Hz/1 min

Prüfkreis : alle Kreise und Erde

A.C. voltage test 4kV r.m.s. 50Hz/1min

Considered circuits: all circuits and earth

ELEKTROMAGNETISCHE VERTRÄGLICHKEIT

Emissionstest gem. EN 50081-1, EN 55011

Immunitätstest gem. EN 50082-2

Störspannungstest mit gedämpfter Schwingung 1MHz (IEC255-4)

Prüfspannung: 2,5kV common mode, 1kV series mode

ELECTROMAGNETIC COMPATIBILITY

Emission tests according to EN 50081-1, EN 55011

Immunity tests according to EN 50082-2

High frequency disturbance test, 1MHz damped oscillatory wave (IEC255-4)

Test voltage: 2,5kV common mode, 1kV series mode

ARBEITSBEDINGUNGEN

(EN 60688)

Gebrauchsgruppe: II

Referenztemperatur: 15...30°C

Betriebstemperatur: 0...45°C

Grenztemperaturbereich: -10...55°C

Lagertemperatur: -25...70°C

rel. Luftfeuchte: bis zu 75%

Tropenausführung

Verlustleistung¹: ≤ 2,6W

¹zur thermischen Dimensionierung des Schaltschranks

ENVIRONMENTAL CONDITIONS

Usage group: II

Reference temperature: 15...30°C

Nominal temperature range: 0...45°C

Limit temperature range: -10...55°C

Limit temperature range for storage: -25...70°C

Relative humidity: up to 75%

Suitable for tropical climates

Max. power dissipation¹: ≤ 2,6W

¹For switchboard thermal calculation

GEHÄUSE

Abmessungen: 2 Modul DIN 43880

Anschluss: Schraubenanschluss für Leiter bis max. 4mm²

Befestigung: schnappbar auf DIN-Schiene 35mm (EN 50022)

Hutschiene : TH35-15 (EN60715)

Gehäusematerial: Polycarbonat, selbstverlöschend

Schutzart (EN 60529): IP52 (Front), IP20 (Anschlüsse)

Gewicht: 200 Gramm

HOUSING

Dimensions: 2 module DIN 43880

Connections: screw terminals for cable up to 4mm²

Mounting: snap-on 35mm rail

Rail type: top hat TH35-15 (EN60715)

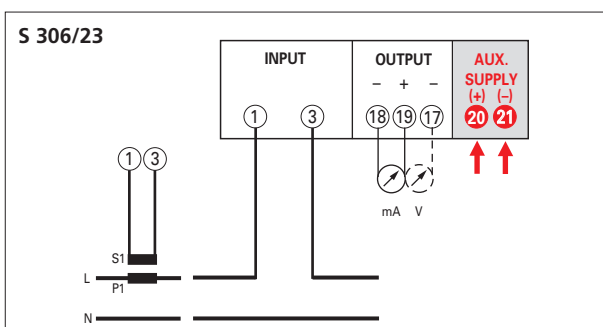
Housing material: self-extinguishing makrolon

Protection degree (EN 60529): IP40 (front frame), IP20 (terminals)

Weight: 200 grams

IME Messgeräte behält sich das Recht vor, die technischen Merkmale ohne Benachrichtigung zu ändern

ANSCHLUSSBILD WIRING DIAGRAM



ABMESSUNG DIMENSIONS (mm)

