



Digitalanzeiger von : Wechselstrom 4 TE **Alternating current digital meter 4 module**

Wechselstrommessung
Direkteingang 10(12)A
Echte Effektivwertmessung
Auch als Ausführung mit
2 programmierbaren Grenzkontakten

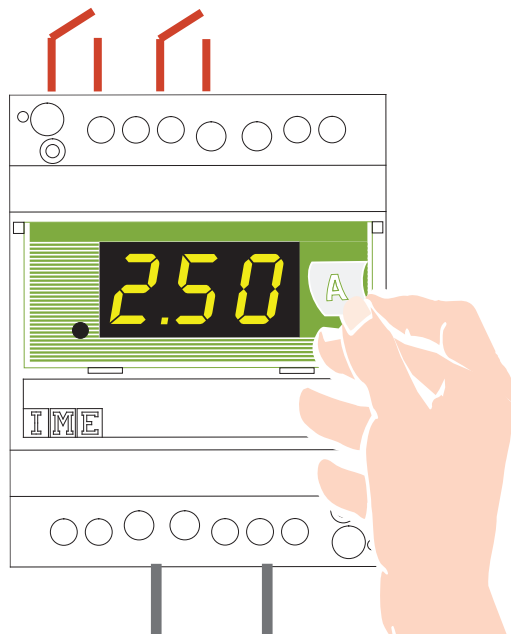
Alternating current measurement
Direct input 10(12)A
TRUE RMS value measurement
Also available as
2 programmable alarms version

KONTAKT

DGM D4



Grenzkontakte
Alarms



Direkteingang 10(12)A
Direct Input 10(12)A

BESTELLNUMMER ORDERING CODE	HILFSSPANNUNG AUX. SUPPLY		GRENZKONTAKTE ALARMS	EINGANG INPUT
	ac	dc		
DGMA01A3	24V	-	-	10A
DGMA03A3	115V	-		
DGMA06A3	230V	-		
DGMA07A3	240V	-		
DGMA0HA3	48V	20...150V		
DGMA0LA3	-	150...250V		
DGMA21A3	24V	-		
DGMA23A3	115V	-		
DGMA26A3	230V	-		
DGMA27A3	240V	-		
DGMA2HA3	48V	20...150V		
DGMA2LA3	-	150...250V		

ANZEIGE

Display: grüne 7-Segment LED-Anzeige

Ziffernhöhe: 14mm

Auflösung/Digits: 1.000 (3 Digits)

Max. Anzeige: 999

Einheit: A

Dezimalpunkt : automatisch

Überlastanzeige: gleichzeitige Beleuchtung der 3 Dezimalpunkte

Überlastbereich: bis 12A

Messauflösung: 10mA (0...10A) - 100mA (10...12A)

Genauigkeit (bezogen auf Endwert): $\pm 1\% + 1$ digit

Aktualisierungsrate: 2,9s

DISPLAY

Type of display: 7 segments, green LED's

Digit height: 14mm

N° of display points: 1.000 (3 digit)

Maximum display: 999

Engineering unit: A

Decimal point: automatic

Overrange indication: simultaneous lighting of 3 decimal points

Overrange: input 12A

Resolution: 10mA (0...10A) - 100mA (10...12A)

Accuracy (referred to full scale): $\pm 1\% + 1$ digit

Display update: 2,9s

EINGANG

Anschluss: direkt

Nennstrom In: 10A

Messbereich: 0,2...12A

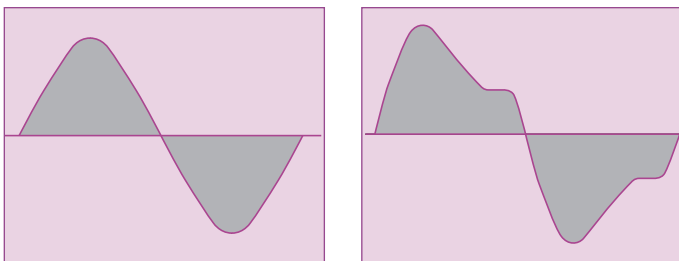
Eigenverbrauch: ≤ 1 VA

Messung: echte Effektivwertmessung

Kurvenform Eingangssignal: Symmetrische Welle

Typ: sinusförmig, verzerrt sinusförmig, angeschnittener Sinus, Rechteck

BEISPIEL



Nennfrequenz f_n : 50Hz

Arbeitsfrequenz: 47...420Hz

Überlast dauernd: 12A

INPUT

Connection: direct

Rated current In: 10A

Measuring range: 0,2...12A

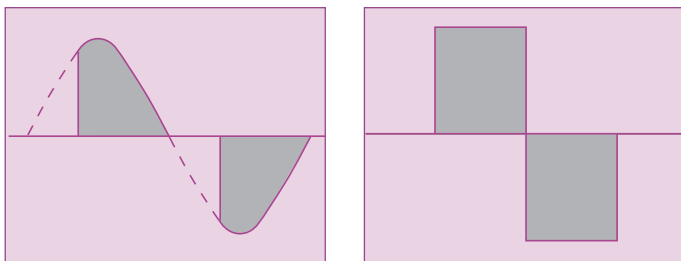
Rated burden: ≤ 1 VA

Measure: true RMS value

Input signal waveform: symmetric wave

Type: sinusoidal, distorted sinusoidal, partialized SCR, square

EXAMPLES



Rated frequency f_n : 50Hz

Working frequency: 47...420Hz

Continuous overload: 12A

PROGRAMMIERUNG (DGMA2)

Programmierung: via Taster hinter Frontscheibe (3mm Loch)

Speicherung der Konfigurationsparameter: EEPROM-Speicher, nicht flüchtig

PROGRAMMIERBARE PARAMETER (DGMA2)

Grenzkontakte: Typ, Grenzwert, Hysterere, Ansprechzeit, Relaisstatus

PROGRAMMING (DGMA2)

Parameters programming: front frame push buttons (hole diameter 3mm)

Hold of configuration parameters: non volatile memory (no battery)

PROGRAMMABLE PARAMETERS (DGMA2)

ALARMS: type, set-point, hysteresis, delay, relay state

GRENZKONTAKTE (DGMA2)

Programmierbare Grenzkontakte: 2

Typ: programmierbar min. und/oder max.

Grenzwert: programmierbar 0...12A

Hysterese: programmierbar 0...Grenzwert

Ansprechverzögerung: programmierbar 1...60s

Genauigkeit (Ansprechverzögerung): ±10%

Rückstellzeit: ≤ 500ms

Ausgang: 2 Relais mit Wechselkontakt SPDT, potentialfrei

Relaisstatus: programmierbar normal abgefallen oder angezogen

Kontaklast: 5A 250Vac – 0,5A 100Vdc

Genauigkeit (bezogen auf den Endwert): ±1,5%

Anzeige Alarm-Meldung: "AL" leuchtet

HILFSSPANNUNG

Nennwert Uaux ac: 24 – 48 – 115 – 230 – 240V

Toleranz: ±10% Uaux ac – 40...60V (Uaux 48V)

Nennfrequenz fn: ± 50%Hz

Arbeitsfrequenz: 47...63Hz

Eingenverbrauch: ≤ 3,5VA

Nennwert Uaux dc: 20...150Vdc – 150...250Vdc

Eingenverbrauch : ≤ 2,5W

Verpolungsschutz

ISOLATION

(EN/IEC 61010-1)

Installationskategorie: III

Verschmutzungsgrad: 2

Prüfspannung 2,5kV R.M.S. 50Hz/1 min

Prüfkreis: Messung, Hilfsspannung, Relaisausgang (DGMA2)

Prüfspannung 2,5kV R.M.S. 50Hz/1 min

Prüfkreis : Alle Kreise und Erde

Stoßspannungsfestigkeit 5kV 1,2/50µs 0,5J

Prüfkreis : Messung, Hilfsspannung, Relaisausgang (DGMA2)

ELEKTROMAGNETISCHE VERTRÄGLICHKEIT

Emissionstest gem. EN/IEC 61326-1

Immunitätstest gem. EN/IEC 61326-1

ARBEITSBEDINGUNGEN

Referenztemperatur: 23°C ± 1°C

Arbeitsbereich: -5...55°C

Variation des Klassenindex: ±0,03%/°C

Grenztemperatur für Lagerung und Transport: -40...70°C

Tropenausführung

Max. Verlustleistung¹: ≤ 3,5W

¹zur thermischen Dimensionierung des Schaltschranks

GEHÄUSE

Gehäuse: 4 TE nach DIN 43880

Anschluss: Schraubanschluss

Montage: schnappbar auf DIN-Hutschiene 35mm

Hutschientyp: TH35-15 (EN/IEC 60715)

Gehäusematerial: Polycarbonat, selbstverlöschend

Schutzart (EN/IEC 60529): IP50 (Front) IP20 (Anschlüsse)

Gewicht: 270 Gramm

ALARMS (DGMA2)

Programmables alarms: 2

Type: programmable min. and/or max.

Set-point: programmable 0...12A

Hysteresis: programmable 0...set-point

Delay: programmable 1...60s

Delay accuracy: ±10%

Reset time: ≤ 500ms

Output: 2 relays with SPDT contacts, potential free

Relay state: programmable norm. energised or de-energised

Contacts range: 5A 250Vac – 0,5A 100Vdc

Accuracy (referred to full scale): ±1,5%

Alarms intervention display: blinking message "AL"

AUXILIARY SUPPLY

Rated value Uaux ac: 24 – 48 – 115 – 230 – 240V

Tolerance: ±10% Uaux ac – 40...60V (Uaux 48V)

Rated frequency: ± 50%Hz

Working frequency: 47...63Hz

Rated burden: ≤ 3,5VA

Rated value Uaux dc: 20...150Vdc – 150...250Vdc

Rated burden: ≤ 2,5W

Protected against incorrect polarity

INSULATION

(EN/IEC 61010-1)

Installation category: III

Pollution degree: 2

A.C. voltage test 2,5kV r.m.s. 50Hz/1 min

Considered circuits: measure, supply, relay output (DGMA2)

A.C. voltage test 2,5kV r.m.s. 50Hz/1 min

Considered circuits: all circuits and earth

Impulse voltage test 5kV 1,2/50µs 0,5J

Considered circuits: measure, supply, relay output (DGMA2)

ELECTROMAGNETIC COMPATIBILITY

Emission tests according to EN/IEC 61326-1

Immunity tests according to EN/IEC 61326-1

ENVIRONMENTAL CONDITIONS

Reference temperature: 23°C ± 1°C

Specified operating range: -5...55°C

Variation to the class index: ±0,03%/°C

Limit range for storage and transport: -40...70°C

Suitable for tropical climates

Max. power dissipation¹: ≤ 3,5W

¹For switchboard thermal calculation

HOUSING

Housing: 4 module DIN 43880

Connections: screw terminals

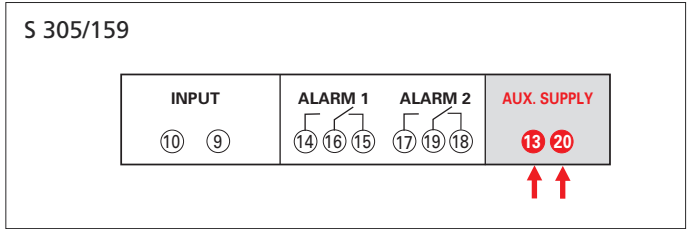
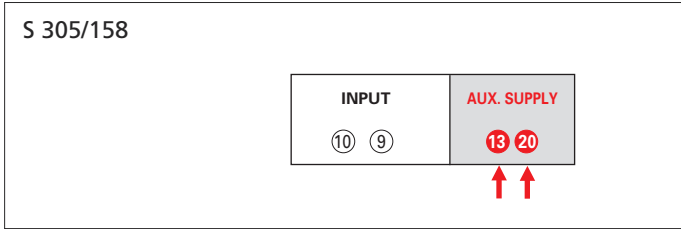
Mounting: snap-on 35mm rail

Rail type: top hat TH35-15 (EN/IEC 60715)

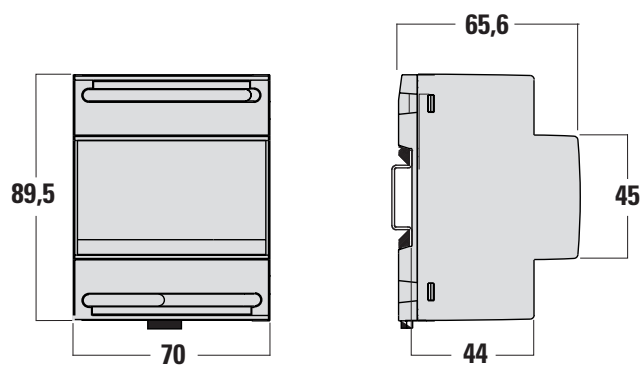
Housing material: self-extinguishing polycarbonate

Protection degree (EN/IEC 60529): IP50 front frame, IP20 terminals

Weight: 270 grams



ABMESSUNGEN DIMENSIONS (mm)



KONTAKT