



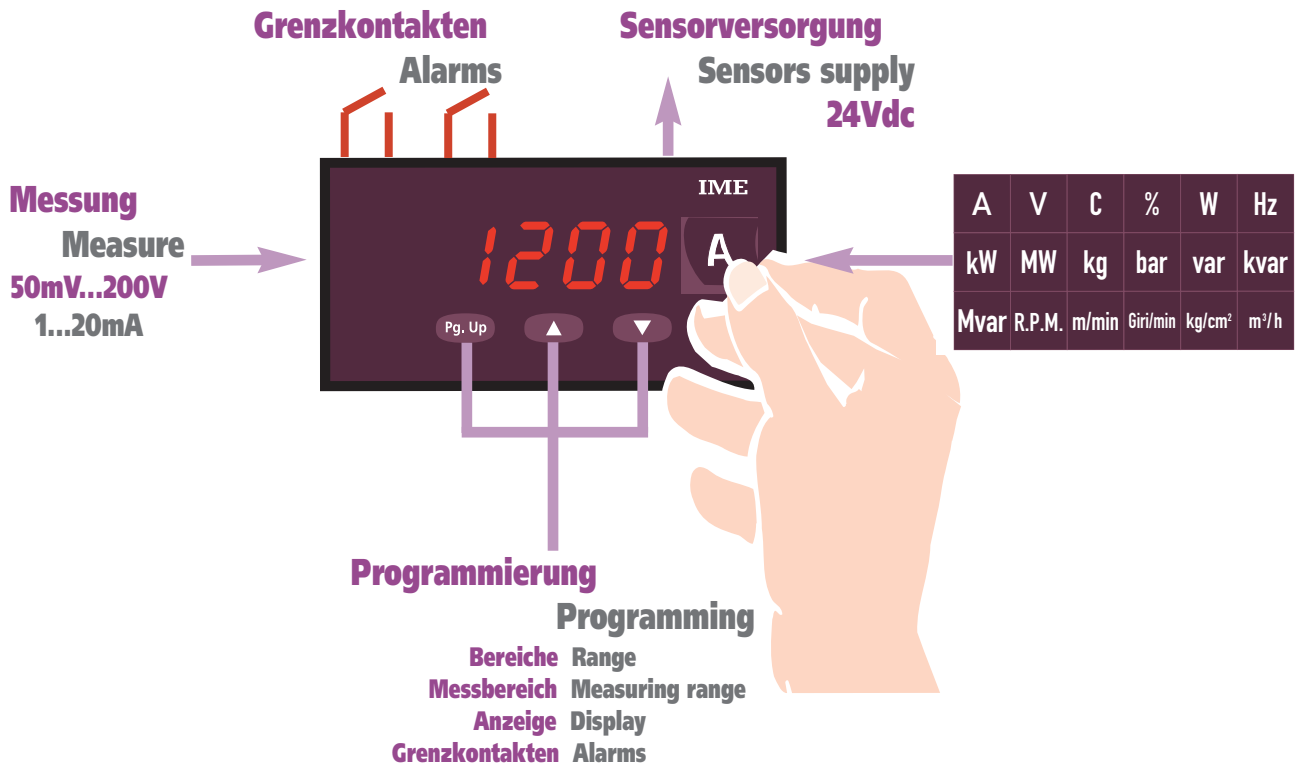
**Digitalanzeiger für
Gleichstrom /-spannung
direkt oder pulsierend
96x48 mm**

**Direct and pulsating
voltage or current
digital meter
96x48 mm**

DGY2K/2

Messung und Anzeige von pulsierenden Gleichspannung oder Gleichstrom
Messung und Anzeige von Geschwindigkeiten elektrischer Tachowellen
Anzeige jeder Messgröße direkt proportional zum Eingangsstrom oder der Eingangsspannung
5 Eingangsbereiche $\pm 200\text{mV} / \pm 20\text{V} / \pm 200\text{V} / \pm 20\text{mA} / \pm 2\text{mA}$
Messbereiche programmierbar auf 25...100% des Messbereichs
Programmierbarer Anzeigewert
Höchstwertspeicher (rücksetzbar)
2 programmierbare Grenzkontakte
Versorgungsausgang 24Vdc für ext. Sensor (bspw. Temperatur, Druck, Füllstand, etc.)

To measure and display direct and pulsating current or voltage
To measure and display speed, from tachometer dynamo
Display of any proportional quantity directly proportional to input current or voltage
5 input ranges $\pm 200\text{mV} / \pm 20\text{V} / \pm 200\text{V} / \pm 20\text{mA} / \pm 2\text{mA}$
Programmable measuring range 25...100% of the range
Programmable display value
Storage of highest measured value (resettable)
2 programmable alarms
External sensor supply output 24Vdc (temperature, pressure, level, etc.)



BESTELLNUMMER ORDERING CODE	HILFSSPANNUNG AUX. SUPPLY		AUSGANG OUTPUT	GRENZKONTAKTE ALARMS
	ac	dc		
DG4P21P2	24V	-		2
DG4P23P2	115V	-		
DG4P26P2	230V	-		
DG4P27P2	240V	-		
DG4P2HP2	48V	20...150V		
DG4P2LP2	-	150...250V		
DG4P21P22	24V	-		
DG4P23P22	115V	-		
DG4P26P22	230V	-		
DG4P27P22	240V	-		

ANZEIGE

Display: rote 7-Segment LED-Anzeige

Ziffernhöhe: 14mm

Auflösung/Digits: 2.000 (3½ Digits)

Max. Anzeige: -1999...1999

Einheit: als Aufkleber (im Lieferumfang enthalten)

Polaritätsanzeige: automatisch, Anzeige "-"

Überlastanzeige (Anzeige > 1999): " _ _ _ "

Aktualisierungsrate (Anzeige): 3 Messungen/s

Aktualisierungsrate (Messung): 3 Messungen/s

Höchstwertspeicherung (rücksetzbar)

Genauigkeit (bezogen auf Messbereich): ± (0,25% + K) +1 Digit

$K = 0,2 \frac{\text{Bereich}}{\text{Messbereich}}$ wobei:

Bereich = 200mV o. 20V o. 200V o. 20mA o. 2mA

Messbereich = Endwert - Offset (0-200V = 200, 4...20mA = 16)

Bsp.: Bereich 200mV

Messbereich 0...150mV

Genauigkeit = $0,25\% + 0,2 \frac{200}{150} = 0,5\% + 1 \text{ Digit}$

¹ bei Gleichstrom oder Gleichspannung am Eingang

PROGRAMMIERUNG

Programmierung: über 2 Fronttasten

Speicherung der Konfigurationsparameter: EEPROM-Speicher, nicht flüchtig

Programmierzugang: Tastenkombination

PROGRAMMIERBARE PARAMETER

Bereiche (Un / In): 200mV - 20V - 200V - 20mA - 2mA

Messbereich: min. 0...0,25Un / In • max. -Un / -In...Un / In

ANZEIGE

Offset: -1999...1999 Digit

Endwert: 1999...1999 Digit

Dezimalpunkt: 00.00 - 000.0 - 0000

Rücksetzung des Höchstwertes

Grenzkontakte: Typ, Grenzwert, Hysterere, Ansprechzeit, Relaisstatus

GRENZKONTAKTE

Programmierbare Grenzkontakte: 2

Typ: programmierbar min. und/oder max.

Grenzwert: -1999...1999 digit programmierbar

Hysterese: -1999...1999 digit programmierbar

DISPLAY

Tippe of display: 7 segments, red LED's

Digit height: 14mm

N° of display points: 2.000 (3 1/2 digit)

Maximum display: -1999...1999

Engineering unit: user-customizable (adhesive label)

Polarity indication: automatic, display "-"

Overrange indication (display > 1999): indication " _ _ _ "

Display update: 3 readings/s

Measure update: 3 readings/s

Storage of highest measured value (resettable)

Accuracy ¹ (referred to the measuring range): ±(0,25% + K) +1 digit

$K = 0,2 \frac{\text{range}}{\text{measuring range}}$ where:

Range = 200mV or. 20V or. 200V or. 20mA or. 2mA

Measuring range = full scale - offset (0-200V = 200, 4...20mA = 16)

Ex.: range 200mV

measuring range 0...150mV

Accuracy = $0,25\% + 0,2 \frac{200}{150} = 0,5\% + 1 \text{ digit}$

¹ with direct voltage or current input

PROGRAMMING

Parameters programming: front keyboard, 3 keys

Hold of configuration parameters: EEPROM memory, non volatile, no battery

Programming access: keys combination

PROGRAMMABLE PARAMETERS

Range (Un / In): 200mV - 20V - 200V - 20mA - 2mA

Measuring range: min. 0...0,25Un / In • max. -Un / -In...Un / In

DISPLAY

Offset: -1999...1999 digit

Full scale: 1999...1999 digit

Decimal point: 00.00 - 000.0 - 0000

Reset of highest measured value

Alarms: type, set-point, hysteresis, delay, relay state

ALARMS

Programmables alarms: 2

Type: programmable min. and/or max.

Set-point: programmable -1999...1999 digit

Hysteresis: programmable -1999...1999 digit

Ansprechzeit : $\leq 500\text{ms}$

Ansprechverzögerung: 0...60s programmierbar

Genauigkeit (Ansprechverzögerung): $\pm 10\%$

Rückstellzeit: $\leq 500\text{ms}$

Ausgang: 2 Relais mit Wechsellkontakt SPDT, potentialfrei

Relaisstatus: programmierbar normal abgefallen oder angezogen

Kontaklast: 5A 250Vac – 0,5A 100Vdc

Genauigkeit (bezogen auf den Messbereich): 2 (0,25% + K) + 1 Digit

$K = 0,2 \frac{\text{Bereich}}{\text{Messbereich}}$

¹ Mit Gleichstrom oder Gleichspannung Eingang

Anzeige Alarm-Meldung: "AL" leuchtet

Intervention time: $\leq 500\text{ms}$

Delay: programmable 0...60s (1s step)

Delay accuracy: $\pm 10\%$

Reset time: $\leq 500\text{ms}$

Output: 2 relays with SPDT contacts, potential free

Relay state: programmable norm. energised or de-energised

Contacts range: 5A 250Vac – 0,5A 100Vdc

Accuracy¹ (referred to the measuring range): 2 (0,25%+K) + 1 digit

$K = 0,2 \frac{\text{range}}{\text{measuring range}}$

¹with direct voltage or current input

Alarms intervention display: "AL" LED on

EINGANG

Anschluss: direkt

Messung: Gleichspannung oder Gleichstrom pulsierend, Mittelwert

Kurvenform: direkt oder pulsierend mit Frequenz $\geq 50\text{Hz}$

NENNSPANNUNG Un: 200mV – 20V – 200V

NENNSTROM In: 20mA - 2mA

Messbereich programmierbar

Max. Messbereich: -Un...0...Un oder -In...0...In

Min. Messbereich: 0...0,25Un oder 0...0,25In

Es ist möglich, einen beliebigen Wert zwischen dem niedrigsten und dem höchsten auszuwählen, um den gewünschten Messbereich zu erhalten.

Eingangsimpedanz / Spannungsabfall: siehe Tabelle

Überlast dauernd: 1,2Un – 1,2In

Überlast kurzzeitig: 2Un/5s – 2In/5s

Beispiel für wählbare Messbereiche:

INPUT

Connection: direct

Measurement: direct or pulsating current or voltage, average value

Waveform: direct or pulsating with frequency $\geq 50\text{Hz}$

VOLTAGE RATING Un: 200mV – 20V – 200V

CURRENT RATING In: 20mA - 2mA

Programmable measuring range

Max. measuring range: -Un...0...Un or -In...0...In

Min. measuring range: 0...0,25Un or 0...0,25In

It is possible to select any value between the lowest and the highest one obtaining the desired measuring range.

Input impedance / voltage drop: see table

Continuous overload: 1,2Un – 1,2In

Istantaneous overload: 2Un/5s – 2In/5s

Example of selectable measuring ranges:

Bereiche Range	200mV	20V	200V	20mA	2mA
Messbereich Measuring range	-200...0...200mV	-20...0...20V	-200...0...200V	-20...0...20mA	-2...0...2mA
	0...200mV	0...20V	0...200V	0...20mA	0...2mA
	-150...0...150mV	-10...0...10V	-150...0...150V	-10...0...10mA	-1...0...1mA
	0...150mV	0...10V	0...150V	0...10mA	0...1mA
	-100...0...100mV	-5...0...5V	-100...0...100V	-5...0...5mA	
	0...100mV	0...5V	0...100V	0...5mA	
	-60...0...60mV	1...5V	-50...0...50V	4...20mA	
	0...60mV	2...10V	0...50V		
	-50...0...50mV				
0...50mV					
Eingangsimpedanz Input impedance	$\geq 20\text{k}\Omega$	$\geq 200\text{k}\Omega$	$\geq 4\text{M}\Omega$		
Spannungsabfall Voltage drop				$\leq 2\text{V}$	$\leq 200\text{mV}$

SENSOR VERSORGENGSAUSGANG

Zur Speisung externer Umformer/Signalgeber (2- oder 4-Leiter)

Galvanisch getrennt vom Messeingang und Hilfsspannung

Nennwert: 24Vdc (nicht stabilisiert)

Toleranz: 15...30Vdc

Maximale Last: 30mA

SENSOR SUPPLY OUTPUT

To feed external transducers (2 or 4 wire technique)

Galvanically insulated from input and auxiliary supply

Rated value: 24Vdc (not stabilized)

Tolerance: 15...30Vdc

Maximum load: 30mA

HILFSSPANNUNG

Nennwert Uaux ac: 24 - 48 - 115 - 230 - 240V

Toleranz: $\pm 10\%$ Uaux - 40...60V(Uaux 48V)

Nennfrequenz fn: 50Hz

Arbeitsfrequenz: 47...63Hz

Eigenverbrauch: 4,5VA

Nennwert Uaux dc: 20...150Vdc - 150...250Vdc

Eigenverbrauch: 3W

Verpolungsschutz

AUXILIARY SUPPLY

Rated value Uaux ac: 24 - 48 - 115 - 230 - 240V

Tolerance: $\pm 10\%$ Uaux - 40...60V(Uaux 48V)

Rated frequency: 50Hz

Working frequency: 47...63Hz

Rated burden: 5VA

Rated value Uaux dc: 20...150Vdc - 150...250Vdc

Rated burden: 3W

Protected against incorrect polarity

ISOLATION

(EN/IEC 61010-1)

Installationskategorie: III

Verschmutzungsgrad: 2

Prüfspannung 2kV R.M.S. 50Hz/1 min

Prüfkreis: Messung, Hilfsspannung

Prüfspannung 0,5kV R.M.S. 50Hz/1 min

Prüfkreis: Messung, Hilfsspannung, Sensorversorgung

Prüfspannung 2kV R.M.S. 50Hz/1 min

Prüfkreis: Alle Kreise und Erde

Stoßspannungsfestigkeit 4kV 1,2/50µs 0,5J

Prüfkreis : Messung, Hilfsspannung

ELEKTROMAGNETISCHE VERTRÄGLICHKEIT

Emissionstest gem. EN/IEC 61326-1

Immunitätstest gem. EN/IEC 61326-1

ARBEITSBEDINGUNGEN

Referenztemperatur: 23°C ± 1°C

Arbeitsbereich: 5...40°C

Grenztemperatur Arbeitsbereich: -10...55°C

Abweichung des Klassenindex: ± 0,03% / °C

Grenztemperatur für Lagerung: -40...70°C

Relative Feuchte: 20...80% nicht kondensierend

Tropenausführung

Max. Verlustleistung¹: ≤ 3,6W

¹zur thermischen Dimensionierung des Schaltschranks

GEHÄUSE

Gehäuse: Schalttafeleinbau (Schalttafelausschnitt 92x45mm)

Frontrahmen: 96x48mm

Einbautiefe: 103mm

Anschluss: faston 6,3x0,8mm

Gehäusematerial: Polycarbonat, selbstverlöschend

Schutzart (EN/IEC 60529): IP50 (Front) IP20 (Anschlüsse)

Option: IP54 Schutzabdeckung

Gewicht: 400 Gramm

EINHEIT

im Lieferumfang enthaltene Aufkleber

INSULATION

(EN/IEC 61010-1)

Installation category: III

Pollution degree: 2

A.C. voltage test 2kV r.m.s. value 50Hz/1 min

Considered circuits: measure, supply, relays output

A.C. voltage test 0,5kV r.m.s. value 50Hz/1 min

Considered circuits: measure, supply, relays output, towards sensor supply output

A.C. voltage test 2kV r.m.s. value 50Hz/1 min

Considered circuits: all circuits and earth

impulse voltage test 4kV 1,2/50µs 0,5J

Considered circuits: measure, supply, relays output

ELECTROMAGNETIC COMPATIBILITY

Emission tests according to EN/IEC 61326-1

Immunity tests according to EN/IEC 61326-1

ENVIRONMENTAL CONDITIONS

Reference temperature: 23°C ± 1°C

Nominal temperature range: 5...40°C

Limit temperature range: -10...55°C

Variation to the class index: ± 0,03% / °C

Limit temperature range for storage: -40...70°C

Relative humidity: 20...80% without condensing

Suitable for tropical climates

Max. power dissipation¹: ≤ 3,6W

¹For switchboard thermal calculation

HOUSING

Mounting: flush mounting (panel cutout 92x45mm)

Front frame: 96x48mm

Depth: 103mm

Connections: fast-on 6,3x0,8mm

Housing material: self-extinguishing makrolon

Protection degree (EN60529): IP50 (front frame), IP20 (terminals)

Option: IP54 front frame protection

Weight: 400 grams

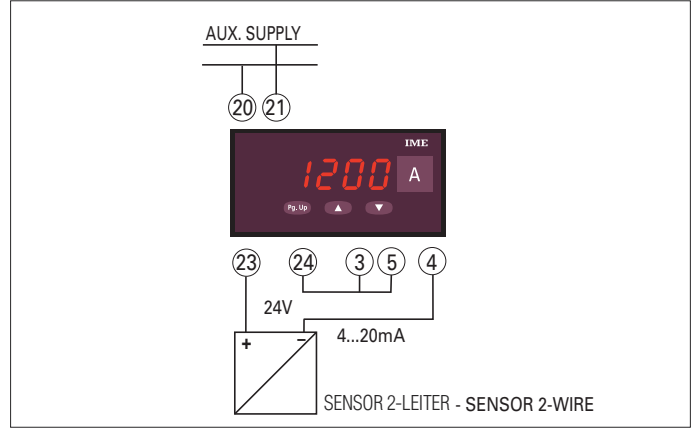
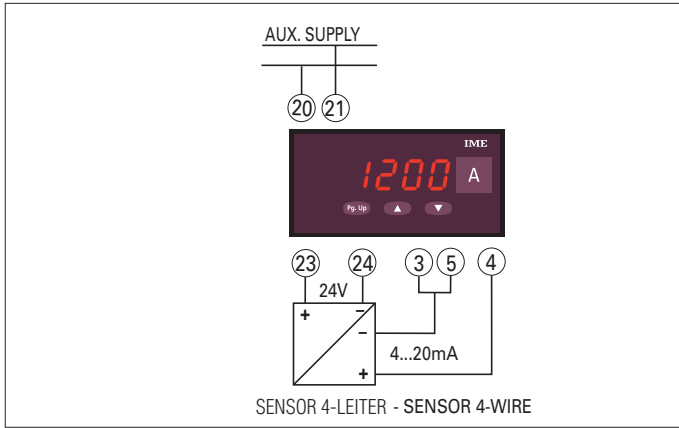
ENGINEERING UNIT

Adhesive label supplied with the meter

A	V	C	%	W	Hz
kW	MW	kg	bar	var	kvar
Mvar	R.P.M.	m/min	Giri/min	kg/cm ²	m ³ /h

BEISPIELE VERWENDUNG MIT EXTERNEN SENSOR

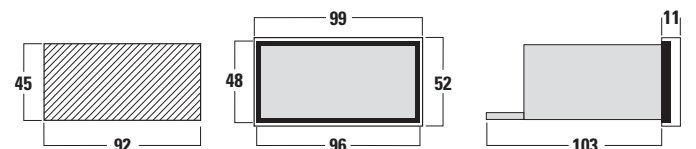
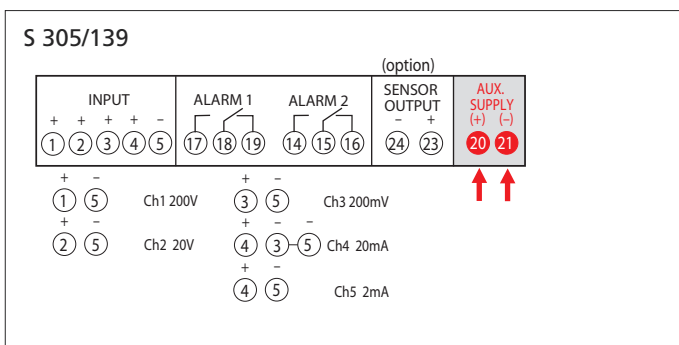
EXAMPLES USE WITH EXTERNAL SENSOR



IME Messgeräte behält sich das Recht vor, die technischen Merkmale ohne Benachrichtigung zu ändern

ANSCHLUSSBILDER WIRING DIAGRAM

ABMESSUNGEN DIMENSIONS



KONTAKT

NT531 02 - 2011 9th Ed. pag.5/5