



**Stromwandler
Niederspannungsnetz** *Measuring transformers
for low-voltage
network*
Messungen *Measure*

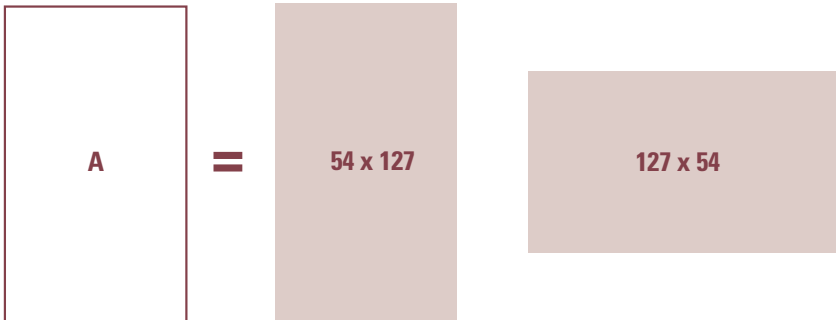
TAS127B

Einphasiger Stromwandler	<i>Single-phase current transformer</i>
Schienendurchführung primär	<i>Passing bus bar primary</i>
Primärströme 400...4000A	<i>Primary current 400...4000A</i>
Sekundärströme 1 - 5A	<i>Secondary current 1 - 5A</i>
Genauigkeitsklasse : Kl. 0,5 - 1	<i>Accuracy class: cl.0,5 - 1</i>
Bürde 1...50VA	<i>Rated burden 1...50VA</i>



KONTAKT

FENSTER WINDOW



Plombierbare Klemmenabdeckung
Sealable terminal cover

(Option)



Befestigung auf vertikaler Schiene
Fixing on vertical bar



Sekundäranschluss an langer Seite
Befestigung auf horizontaler Schiene

Terminals on long side
Fixing on horizontal bar

TAS127B**Befestigung auf vertikale Schiene
fixing on vertical bar**

BESTELLNUMMER / ORDER CODE		Primärstrom Primary current	KL. 0,5	KL. 1
sekundär / Secondary				
5A	1A	A	VA	VA
TASS50C400	TASS10C400	400	1	7
TASS50C500	TASS10C500	500	3	10
TASS50C600	TASS10C600	600	5	12
TASS50C700	TASS10C700	700	8	15
TASS50C750	TASS10C750	750	10	15
TASS50C800	TASS10C800	800	10	15
TASS50D100	TASS10D100	1000	12	20
TASS50D120	TASS10D120	1200	15	25
TASS50D125	TASS10D125	1250	15	25
TASS50D150	TASS10D150	1500	20	30
TASS50D160	TASS10D160	1600	20	30
TASS50D200	TASS10D200	2000	25	50
TASS50D250	TASS10D250	2500	30	50
TASS50D300	TASS10D300	3000	30	50
TASS50D320	TASS10D320	3200	30	50
TASS50D400	TASS10D400	4000	30	50
ATACOP04		Zubehör: Plombierbare Klemmenabdeckung / Accessory sealable terminal cover		

TAS127B**Sekundäranschluss an langer Seite
Befestigung auf horizontale Schiene
terminals on long side fixing on horizontal bar**

BESTELLNUMMER / ORDER CODE		Primärstrom Primary current	KL. 0,5	KL. 1
sekundär / Secondary				
5A	1A	A	VA	VA
TASS50C4003	TASS10C4003	400	1	7
TASS50C5003	TASS10C5003	500	3	10
TASS50C6003	TASS10C6003	600	5	12
TASS50C7003	TASS10C7003	700	8	15
TASS50C7503	TASS10C7503	750	10	15
TASS50C8003	TASS10C8003	800	10	15
TASS50D1003	TASS10D1003	1000	12	20
TASS50D1203	TASS10D1203	1200	15	25
TASS50D1253	TASS10D1253	1250	15	25
TASS50D1503	TASS10D1503	1500	20	30
TASS50D1603	TASS10D1603	1600	20	30
TASS50D2003	TASS10D2003	2000	25	30
TASS50D2503	TASS10D2503	2500	30	50
TASS50D3003	TASS10D3003	3000	30	50
TASS50D3203	TASS10D3203	3200	30	50
TASS50D4003	TASS10D4003	4000	30	50
ATACOP04		Zubehör: Plombierbare Klemmenabdeckung / Accessory sealable terminal cover		

ANGEWANDTE NORMEN

EN/IEC 61869-1, 61869-2

TECHNISCHE DATENPrimär-Nennstrom I_{pr} : 400...4000A

Nennfrequenz : 50Hz

Arbeitsfrequenz : 47...63Hz

Option : Nennfrequenz 400Hz (Bürde zu definieren)

Thermischer Bemessungsdauerstrom I_{cth} : < 100% I_{pr} Thermischer Dauerstrom I_{th} : < 60 I_{pr} (max. 90kA)Dynamischer Grenzstrom: I_{dyn} : 2,5 I_{th}

Sicherheitsfaktor (FS): ≤ 5

Sekundärnennstrom I_{sn} : 5-1A

Bürde : 1...50VA

Genauigkeit : 0,5 – 1

REFERENCE STANDARDS

EN/IEC 61869-1, 61869-2

SPECIFICATIONSRated primary current I_{pr} : 40...4000A

Rated frequency: 50Hz

Working frequency: 47...63Hz

Option: rated frequency 400Hz (burdens to the advised)

Rated continuous thermal current I_{cth} : < 100% I_{pr} Rated short-time thermal current I_{th} : < 60 I_{pr} (max. 90kA)Rated dynamic current I_{dyn} : 2,5 I_{th}

Instrument security factor (FS): ≤ 5

Rated secondary current I_{sn} : 5 - 1A

Rated burden: 1...50VA

Accuracy class: 0,5 – 1

Max. Verlustleistung ¹: ≤ 23W

¹Zur thermischen Dimensionierung des Schaltschranks

Max. Temperatur des durchgeführten Kabels / Schiene : 125°C

Bei offener Sekundärwicklung wird 1 Minute Arbeitszeit garantiert.

Stromwandler dürfen nicht mit offener Sekundärwicklung betrieben werden um potentielle Überspannungen und Überhitzungen zu vermeiden.

Um dieses Problem zu vermeiden, kann das Zubehör ATAP015 (NT710) verwendet werden. Es wird direkt an die Sekundärwicklung angeschlossen und überprüft automatisch die Klemmenspannung.

Wenn diese den Grenzwert von 18V überschreitet, (z.B Drahtbruch) schließt das ATAP015 die Sekundärwicklung automatisch kurz.

Sobald die normalen Betriebsbedingungen wieder hergestellt sind, öffnet es die Verbindung wieder automatisch.

Es beeinflusst weder die Spezifikationen noch die Performance des Stromwandlers. Eine Stromversorgung wird nicht benötigt (selbstversorgend).

ISOLATIONSANFORDERUNGEN

Trockentransformator, luftisoliert

Höchstzul. Betriebsspannung U_m : 0,72kV r.m.s.

Isolations Nennspannung: 3kV r.m.s. 50Hz/1min

Isolationsklasse (EN/IEC 61869-1, 61869-2): B

STROMFEHLERGRENZEN UND PHASENVERSCHIEBUNG

(EN/IEC 61869-1, 61869-2)

Klassen- genauigkeit Accuracy class	aktueller Fehlerprozentatz (±) des Nennstroms ± Percentage current (ratio) error at percentage of rated current shown below					Prozentsatz (±) der Phasenverschiebung des Nennstroms ± Phase displacement at percentage of rated current shown below									
						Minuten Minutes					Radiant Centiradians				
	5	20	50	100	120	5	20	50	100	120	5	20	50	100	120
0,5	1,5	0,75		0,5	0,5	90	45		30	30	2,7	1,35		0,9	0,9
1	3,0	1,5		1,0	1,0	180	90		60	60	5,4	2,7		1,8	1,8

Bei einer tatsächlichen Bürde von **25% bis 100%** der Nennbürde, gelten für den Stromfehler und die Phasenverschiebung die in der Tabelle angegebenen Werte

Max. power dissipation ²: ≤ 23W

²For switchboard thermal calculation

The allowed max. cable for busbar temp is : 125°C

Working time guaranteed with secondary winding open for 1 minute

Current transformers should not be operated with the secondary winding open-circuited because of the potentially dangerous over-voltages and overheating which can occur.

To obviate this problem, it is possible to use ATAP015 (NT710) accessory to be directly connected with the transformer secondary winding, which is able to continuously detect the terminal voltage and, if the voltage reaches the threshold value (18V) owing to a connection breakdown or disconnection of the devices, automatically closes again the circuit.

When the normal working conditions are restored, it automatically disconnects. Continuously connected with the secondary winding of the transformer to protect, it doesn't affect at all the current transformer features or performances. It doesn't need any external supply (self-supplied).

INSULATION REQUIREMENTS

Dry transformer, air insulation

Highest voltage for equipment U_m : 0,72kV r.m.s.

Rated insulation level: 3kV r.m.s. 50Hz/1min

Class of insulation (EN/IEC 61869-1, 61869-2): B

LIMITS OF CURRENTS ERROR AND PHASE DISPLACEMENT

(EN/IEC 61869-1, 61869-2)

The current error and phase displacement at rated frequency shall not exceed the values given in table when the secondary burden is any value **from 25% to 100% of the rated burden.**

UMWELTBEDINGUNGEN

Keine ungeschützte Installation (EN/IEC 61869-1, 61869-2)

Nenntemperatur: 23°C ± 1°C

Betriebstemperatur: -25...50°C ($I_{pr} < 1000A$)- -25...40°C ($I_{pr} \geq 1000A$)

Durchschn. Tagestemperatur: ≤ 30°C

Lagertemperatur: -40...85°C

Relative Feuchte: ≤ 85%

Für tropisches Klima geeignet

ENVIRONMENTAL CONDITIONS

Non-exposed installation (EN/IEC 61869-1, 61869-2)

Reference temperature: 23°C ± 1°C

Nominal temperature range: -25...50°C ($I_{pr} < 1000A$)- -25...40°C ($I_{pr} \geq 1000A$)

Daily mean temperature: ≤ 30°C

Limit temperature range for storage: -40...85°C

Relative humidity: ≤ 85%

Suitable for tropical climates

GEHÄUSE

Gehäusematerial : selbstverlöschendes Polycarbonat

Schutzklasse (EN / IEC 60529): IP00 Anschluss (IP20 mit plombierbare Klemmenabdeckung), IP20 gehäuse

Option: Plombierbare Klemmenabdeckung

Gewicht : 1300 g (Max.)

HOUSING

Housing material: self extinguishing polycarbonate

Protection degree (EN / IEC 60529): IP00 terminals (IP20 with sealable terminal cover), IP20 housing

Option: sealable terminal cover

Weight: 1300 grams (Max.)(Max.)

ANSCHLÜSSE

Primärwicklung : Kabel- / Schienendurchführung

Max. Anzugmoment der Befestigungsschrauben für Schiene: 0,2Nm

Sekundärwicklung : Gewindelbolzen M4

Label-Verbindung: primär P1(K) – P2(L)

sekundär s1(k) – s2(l)

CONNECTIONS

Primary winding: passing bus bar

Max. tightening torque for passing primary bar fixing screws : 0,2Nm

Secondary winding: tightening by nut M4

Connections label: primary winding P1(K) – P2(L)

Mit mehreren Kabelwicklungen an der Primärseite kann der Wert des Primärstromes reduziert werden. Gleichzeitig bleiben Sekundärstrom, Bürde und Genauigkeitsklasse unbeeinflusst.

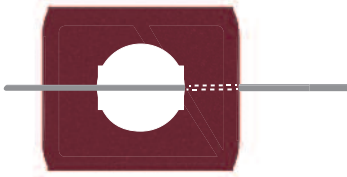
Aktueller Primärstrom = Primär-Nennstrom : n Wicklungen

z.B.: Stromwandler mit Übersetzung = 150/5A

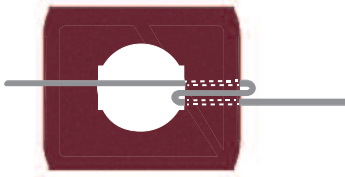
Making more cable passages (windings) inside the transformer, it is possible to reduce the primary current value, keeping unchanged the secondary current values, burden and accuracy class.

Actual primary current = rated primary current : Nm windings

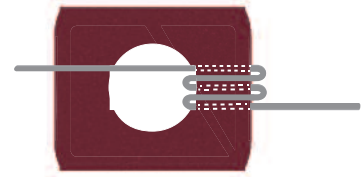
Ex.: transformer with ratio = 150/5A



1 Kabel Passage 150/5A
1 Cable passage 150/5A
n = 1

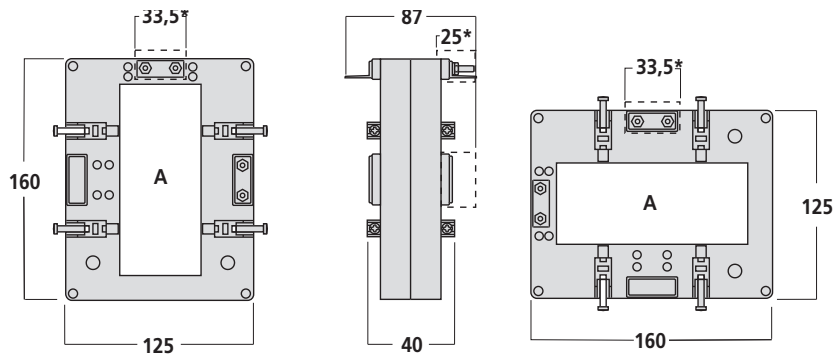


2 Kabel Passage 75/5A
2 Cable passages 75/5A
n = 2



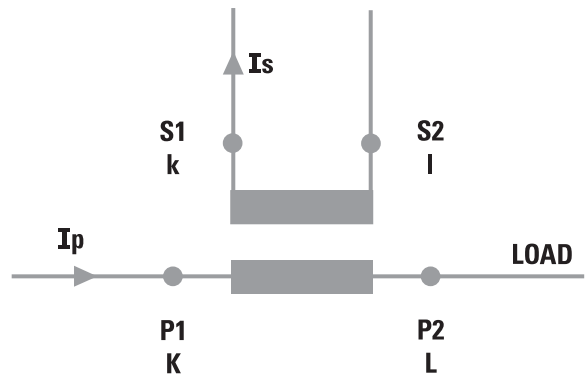
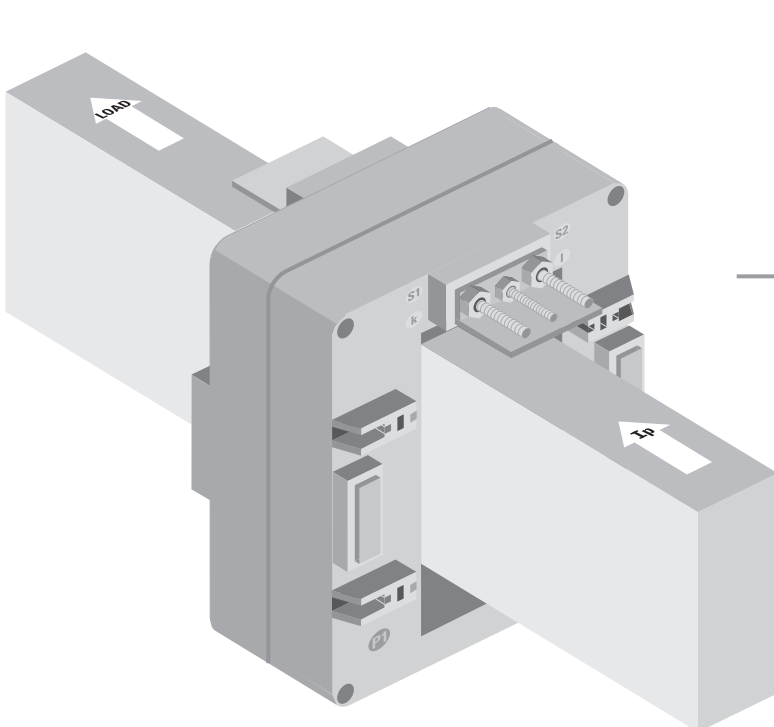
3 Kabel Passage 50/5A
3 Cable passages 50/5A
n = 3

ABMESSUNGEN DIMENSIONS



*Option

ANSCHLUSSSCHEMA WIRING DIAGRAM



KONTAKT

www.ime-messgeraete.de

IME Messgeräte behält sich das Recht vor, die technischen Merkmale ohne Benachrichtigung zu ändern

NT523 01 - 2015 18^{me} Ed. pag. 4/4