



**Stromwandler  
Niederspannungsnetz**

**Messungen**

Einphasiger Stromwandler  
Schiendurchführung primär  
Primärströme 1500...5000A  
Sekundärströme 1 - 5A  
Genauigkeitsklasse : cl. 0,5  
Bürde 20...60VA

**Measuring transformers  
for low-voltage  
network  
Measure**

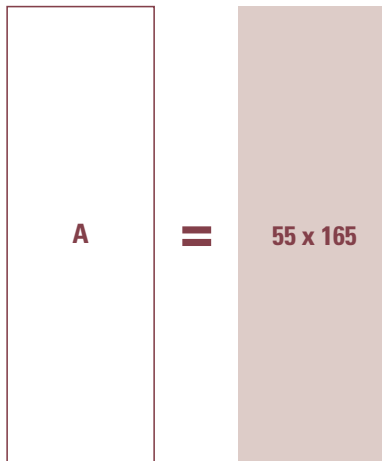
Single-phase current transformer  
Passing bus bar primary  
Primary current 1500...5000A  
Secondary current 1 - 5A  
Accuracy class : cl. 0,5  
Rated burden 20...60VA

**TAU9**



**KONTAKT**

**FENSTER WINDOW**



**Plombierbare Klemmenabdeckung  
Sealable terminal cover**

(Option)



BESTELLNUMMER / ORDER CODE		Primärstrom Primary current	KL. 0,5
Sekundär / Secondary			
5A	1A	A	VA
TAUB50D150	TAUB10D150	1500	20
TAUB50D200	TAUB10D200	2000	30
TAUB50D250	TAUB10D250	2500	40
TAUB50D300	TAUB10D300	3000	40
TAUB50D400	TAUB10D400	4000	50
TAUB50D500	TAUB10D500	5000	60
ATACOP05		Zubehör: Plombierbare Klemmenabdeckung / Accessory sealable terminal cover	

## STANDARDS

EN/IEC 61869-1, 61869-2

## TECHNISCHE SPEZIFIKATIONEN

Primär-Nennstrom  $I_{pr}$ : 1500...5000A

Nennfrequenz: 50Hz

Arbeitsfrequenz: 47...63Hz

Optional: Nennfrequenz 400Hz (Bürde auf Anfrage)

Thermischer Bemessungs-Dauerstrom:  $I_{cth}$ : 100%  $I_{pr}$

Thermischer Dauerstrom  $I_{th}$ :  $< 60 I_{pr}$  (max.90kA)

Dynamischer Nennstrom  $I_{dyn}$ : 2,5 $I_{th}$

Sicherheitsfaktor (FS):  $\leq 10$

Sekundär-Nennstrom  $I_{gr}$ : 5-1A

Bürde: 20...60VA

Genauigkeitsklasse: 0,5

Max. Verlustleistung  $^1$ :  $\leq 43W$

$^1$ für die thermische Dimensionierung des Schaltschranks

Max. Temperatur des durchgeführten Kabels / Schiene: 125°C

Bei offener Sekundärwicklung wird 1 Minute Arbeitszeit garantiert.

Stromwandler dürfen nicht mit offener Sekundärwicklung betrieben werden um potentielle Überspannungen und Überhitzungen zu vermeiden.

Um dieses Problem zu vermeiden, kann das Zubehör ATAP015 (NT710)

verwendet werden. Es wird direkt an die Sekundärwicklung angeschlossen und überprüft automatisch die Klemmenspannung.

Wenn diese den Grenzwert von 18V überschreitet, (z.B Drahtbruch) schließt das ATAP015 die Sekundärwicklung automatisch kurz.

Sobald die normalen Betriebsbedingungen wieder hergestellt sind, öffnet es die Verbindung wieder automatisch.

Es beeinflusst weder die Spezifikationen noch die Performance des Stromwandlers.

Eine Hilfsspannung wird nicht benötigt (selbstversorgend)

## ISOLATIONSANFORDERUNGEN

Trockentransformator, luftisoliert

Höchstzul. Betriebsspannung  $U_m$ : 0,72kV r.m.s.

Isolations Nennspannung: 3kV r.m.s. 50Hz/1min

Isolationsklasse (EN/IEC 61869-1, 61869-2): B

## STROMFEHLERGRENZEN UND PHASENVERSCHIEBUNG

(EN/IEC 61869-1, 61869-2)

Klassen- genauigkeit Accuracy class	aktueller Fehlerprozentatz ( $\pm$ ) des Nennstroms $\pm$ Percentage current (ratio) error at percentage of rated current shown below					Prozentatz ( $\pm$ ) der Phasenverschiebung des Nennstroms $\pm$ Phase displacement at percentage of rated current shown below									
						Minuten Minutes					Radiant Centiradians				
	5	20	50	100	120	5	20	50	100	120	5	20	50	100	120
0,5	1,5	0,75		0,5	0,5	90	45		30	30	2,7	1,35		0,9	0,9

Bei einer tatsächlichen Bürde von 25% bis 100% der Nennbürde, gelten für den Stromfehler und die Phasenverschiebung die in der Tabelle angegebenen Werte.

## REFERENCE STANDARDS

EN/IEC 61869-1, 61869-2

## SPECIFICATIONS

Rated primary current  $I_{pr}$ : 1500...5000A

Rated frequency: 50Hz

Working frequency: 47...63Hz

Option: rated frequency 400Hz (burdens to the advised)

Rated continuous thermal current  $I_{cth}$ : 100%  $I_{pr}$

Rated short-time thermal current  $I_{th}$ :  $< 60 I_{pr}$  (max. 90kA)

Rated dynamic current  $I_{dyn}$ : 2,5 $I_{th}$

Instrument security factor (FS):  $\leq 10$

Rated secondary current  $I_{gr}$ : 5 - 1A

Rated burden: 20...60VA

Accuracy class: 0,5

Max. power dissipation  $^2$ :  $\leq 43W$

$^2$ For switchboard thermal calculation

The allowed max. cable for busbar temp is : 125°C

Working time guaranteed with secondary winding open for 1 minute

Current transformers should not be operated with the secondary winding open-circuited because of the potentially dangerous over-voltages and overheating which can occur.

To obviate this problem, it is possible to use ATAP015 (NT710) accessory to be directly connected with the transformer secondary winding, which is able to continuously detect the terminal voltage and, if the voltage reaches the threshold value (18V) owing to a connection breakdown or disconnection of the devices, automatically closes again the circuit.

When the normal working conditions are restored, it automatically disconnects. Continuously connected with the secondary winding of the transformer to protect, it doesn't affect at all the current transformer features or performances. It doesn't need any external supply (self-supplied).

## INSULATION REQUIREMENTS

Dry transformer, air insulation

Highest voltage for equipment  $U_m$ : 0,72kV r.m.s.

Rated insulation level: 3kV r.m.s. 50Hz/1min

Class of insulation (EN/IEC 61869-1, 61869-2): B

## LIMITS OF CURRENTS ERROR AND PHASE DISPLACEMENT

(EN/IEC 61869-1, 61869-2)

The current error and phase displacement at rated frequency shall not exceed the values given in table when the secondary burden is any value from 25% to 100% of the rated burden.

## UMWELTBEDINGUNGEN

---

Keine ungeschützte Installation (EN/IEC 61869-1, 61869-2)

---

Nenntemperatur: 23°C ± 1°C

Betriebstemperatur: -25...50°C

Durchschn. Tagestemperatur: ≤ 30°C

Lagertemperatur: -40...85°C

---

Relative Feuchte: ≤ 85%

Für tropisches Klima geeignet

---

## GEHÄUSE

---

Gehäusematerial : selbstverlöschendes Polycarbonat

---

Schutzklasse (EN60529): IP20 gehäuse, IP00 Anschluss (IP20 Sekundäranschluss mit plombierbare Klemmenabdeckung)

Option: Plombierbare Klemmenabdeckung

---

Gewicht: 5000 g (Max.)

---

## ANSCHLÜSSE

---

Primärwicklung : Kabel- / Schienendurchführung

---

Sekundärwicklung : Gewindelbolzen M5

---

Option: Seitenanschluss

---

Label-Verbindung: primär P1(K) – P2(L)  
sekundär s1(k) – s2(l)

---

## ENVIRONMENTAL CONDITIONS

---

Non-exposed installation (EN/IEC 61869-1, 61869-2)

---

Reference temperature: 23°C ± 1°C

Nominal temperature range: -25...40°C

Daily mean temperature: ≤ 30°C

Limit temperature range for storage: -40...85°C

---

Relative humidity: ≤ 85%

Suitable for tropical climates

---

## HOUSING

---

Housing material: self extinguishing polycarbonate

---

Protection degree (EN60529): IP20 housing, IP00 terminals (IP20 secondary terminals with sealable terminal cover)

Option: sealable terminal cover

---

Weight: 5000 grams (Max.)

---

## CONNECTIONS

---

Primary winding: passing bus bar

---

Secondary winding: tightening by nut M5

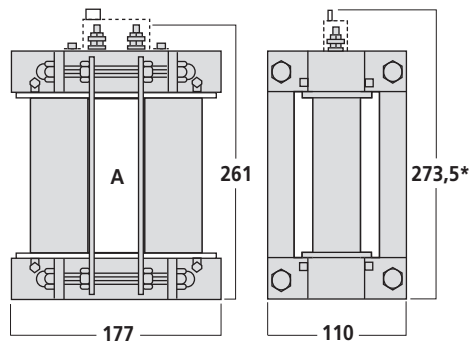
---

Option: side terminals

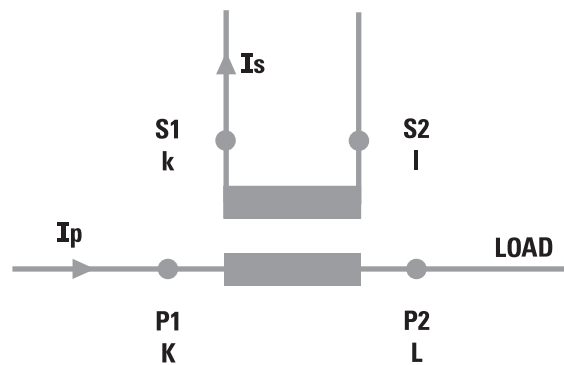
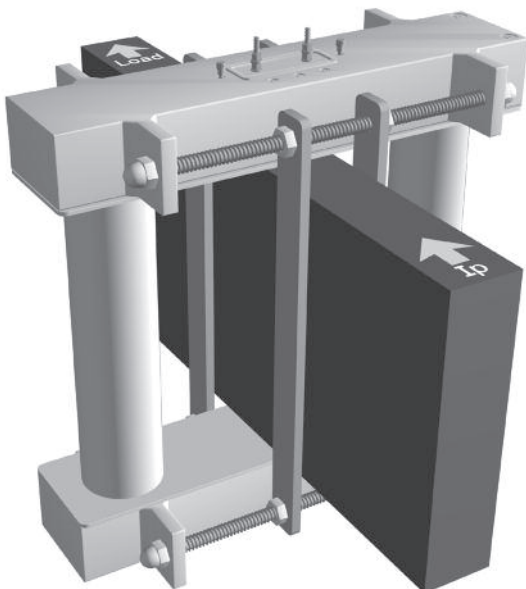
---

Connections label: primary winding P1(K) – P2(L)  
secondary winding s1(k) – s2(l)

---



**ANSCHLUSSSCHEMA WIRING DIAGRAM**



**KONTAKT**