



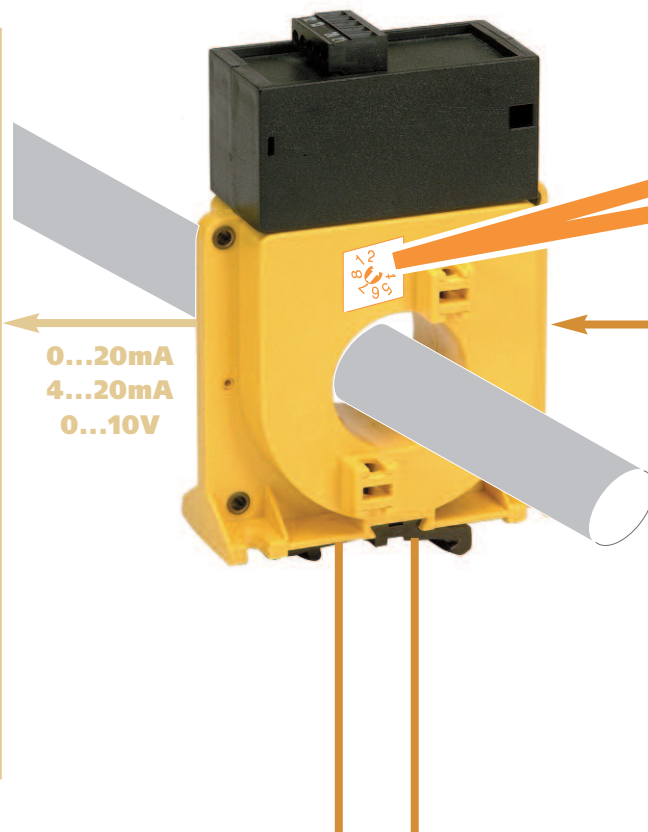
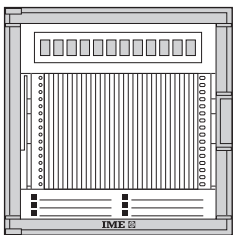
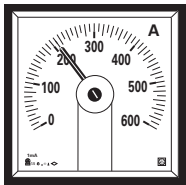
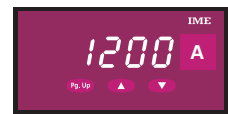
**Stromwandler
mit integriertem
Messumformer
Ø 35mm**

**Current transformer
with built-in
transducers
Ø 35mm**

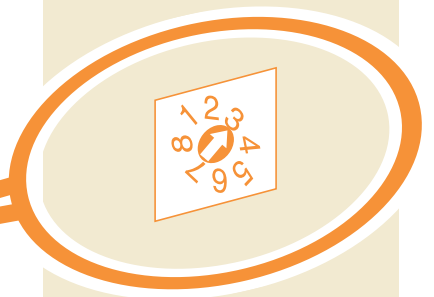
TT35A

Primärströme am Gerät einstellbar
9 wählbare AC Bereiche
Ausgang 0...20mA - 4...20mA - 0...10V DC
Vierdrahttechnologie, Hilfsspannung AC

Primary current field-selectable
9 programmable ranges
Output 0...20mA - 4...20mA - 0...10V d.c.
4-wire technology, a.c. auxiliary supply



Bereiche Ranges



- Ib**
- x1
- x2
- x3
- x4
- x5
- x6
- x7
- x8
- x9

**Direktanschluss bis zu 225A
Direct connection up to 225A**

BESTELLNUMMER ORDERING CODE	EINGANG INPUT	AUSGANG OUTPUT	HILFSSPANNUNG AUX. AUSILIARY
TT1BA5012	5 - 45A	0...20mA	115V ca/ac
TT1BA5013	5 - 45A	0...20mA	230V ca/ac
TT1BA5014	5 - 45A	0...20mA	240V ca/ac
TT1BA5022	5 - 45A	4...20mA	115V ca/ac
TT1BA5023	5 - 45A	4...20mA	230V ca/ac
TT1BA5024	5 - 45A	4...20mA	240V ca/ac
TT1BA5032	5 - 45A	0...10V	115V ca/ac
TT1BA5033	5 - 45A	0...10V	230V ca/ac
TT1BA5034	5 - 45A	0...10V	240V ca/ac
TT1BB2512	25 - 225A	0...20mA	115V ca/ac
TT1BB2513	25 - 225A	0...20mA	230V ca/ac
TT1BB2514	25 - 225A	0...20mA	240V ca/ac
TT1BB2522	25 - 225A	4...20mA	115V ca/ac
TT1BB2523	25 - 225A	4...20mA	230V ca/ac
TT1BB2524	25 - 225A	4...20mA	240V ca/ac
TT1BB2532	25 - 225A	0...10V	115V ca/ac
TT1BB2533	25 - 225A	0...10V	230V ca/ac
TT1BB2534	25 - 225A	0...10V	240V ca/ac

Weitere Ausführungen *Other executions*

Eingang Input
15 - 135A
50 - 450A

EINGANG

Nennstrom In: 5...45 - 15...135 - 25...225 - 50...450A

Wählbare Bereiche: 9 (siehe Tabelle)

5A	10A	15A	20A	25A	30A	35A	40A	45A
15A	30A	45A	60A	75A	90A	105A	120A	135A
25A	50A	75A	100A	125A	150A	175A	200A	225A
50A	100A	150A	200A	250A	300A	350A	400A	450A

Nennfrequenz fn: 50 ou 400Hz

Überlast kurzzeitig: (EN 60688): 20 In/1s

Eigenverbrauch : ≤ 0,1VA

Messverfahren: Mittelwert, geeicht auf Effektivwert

ARBEITSBEREICH

(EN 60688)

Frequenz: 47...63Hz (fn 50Hz) o. 380...420Hz (fn 400Hz)

Kurvenform: sinusförmig, Formfaktor 1,11

MESSBEREICH

Strom: 0...In

AUSGANG

Typ: unidirektional, live zero

Genauigkeit (EN 60688): Klasse 1

Restwelligkeit (EN 60688): ≤ 2%

Einstellzeit: ≤ 500ms

Nennwerte: 0...20 - 4...20mA

Bürde : ≤ 750Ω

Bürendspannung: 15V

Nennwerte Spannung: 0...10V

Bürde : ≥ 200kΩ

INPUT

Rated current In: 5...45 - 15...135 - 25...225 - 50...450A

Selectable ranges: 9 (see table)

fn rated frequency: 50 or 400Hz

Short-duration excess (EN 60688): 20 In/1 second

Rated Burden: ≤ 0,1VA

Type of measurement: average value, calibration related to root-mean-square value

NOMINAL RANGE OF VALUE

(EN 60688)

Frequency: 43...63Hz (fn 50Hz) or 380...420Hz (fn 400Hz)

Waveform: sinusoidal, form factor 1,11

MEASURING RANGE

Current: 0...In

OUTPUT

Type: unidirectional with live zero for variable output load

Accuracy (EN 60688): class 1

Ripple content (EN 60688): ≤ 2%

Response time: ≤ 500ms

Current rated value: 0...20 - 4...20mA

RI output load: ≤ 750Ω

Compliance voltage: 15V

Voltage rated value: 0...20 - 4...20mA

RI output load: ≥ 200kΩ

HILFSSPANNUNG

Hilfsspannung (Uaux): 115 o. 230V

Toleranz: $\pm 10\%$

Nennfrequenz: 50Hz

Toleranz : 47...63Hz

Eigenverbrauch: $\leq 3VA$

ISOLATION

(EN60439-1, EN61010-1)

Installationskategorie: III

Verschmutzungsgrad: 2

Isolationsspannung: 600V

Stoßspannungsfestigkeit 6kV 1,2/50 μ s 0,5J

Prüfkreis: Eingang, Ausgang/Hilfsspannung

Prüfspannung 4kV R.M.S. 50Hz/1 min

Prüfkreis : Eingang, Ausgang/Hilfsspannung

Prüfspannung 4kV R.M.S. 50Hz/1 min

Prüfkreis : alle Kreise und Erde

ELEKTROMAGNETISCHE VERTRÄGLICHKEIT

Emmissionstest gem. EN50081-1, EN55011

Immunitätstest gem. EN50082-2

ARBEITSBEDINGUNGEN

(EN 60688)

Gebrauchsgruppe: II

Referenztemperatur: 15...30°C

Betriebstemperatur: 0...45°C

Max. Temperaturbereich: -10...55°C

Lagertemperatur: -25...70°C

Relative Luftfeuchte: bis zu 75%

Tropenausführung

Max. Verlustleistung¹: $\leq 2,5W$

¹:zur thermischen Dimensionierung des Schaltschranks

GEHÄUSE

Gehäuse: ABS selbstverlöschend

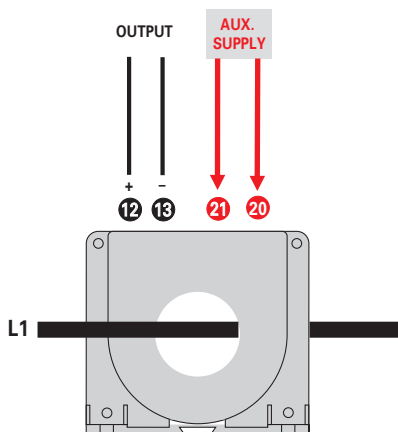
Anschluss: Schraubanschluss

Befestigung: aufschraubbar

Schutzart: (EN 60529): IP20 (terminals)

Gewicht: 350 grammes

ANSCHLUSSBILDER WIRING DIAGRAM



AUXILIARY SUPPLY

Rated value (Uaux): 115 or 230V

Tolerance: $\pm 10\%$

Rated frequency: 50Hz

Tolerance: 47...63Hz

Rated burden: $\leq 3VA$

INSULATION

(EN 60439-1, EN61010-1)

Installation category: III

Pollution degree: 2

Insulation reference voltage: 600V

Impulse voltage test 6kV 1,2/50 μ s 0,5J

Considered circuits: input, output, aux. supply

A.C. voltage test 4kV r.m.s. 50Hz/1min

Considered circuits: input, output, aux. supply

A.C. voltage test 4kV r.m.s. 50Hz/1min

Considered circuits: all circuits and earth

ELECTROMAGNETIC COMPATIBILITY TESTS

Emission test according to EN50081-1, EN55011

Immunity test according to EN50082-2

ENVIRONMENTAL CONDITIONS

(EN 60688)

Usage group: II

Reference temperature: 15...30°C

Nominal temperature range: 0...45°C

Limit temperature range: -10...55°C

Limit temperature range for storage: -25...70°C

Relative humidity: up to 75%

Suitable for tropical climates

Max. power dissipation¹: $\leq 2,5W$

¹For switchboard thermal calculation

HOUSING

Housing material: self-extinguishing ABS

Connections: screw terminals

Mounting: screw type

Protection degree (EN 60529): IP20 (terminals)

Weight: 350 grams

ABMESSUNGEN DIMENSIONS

