



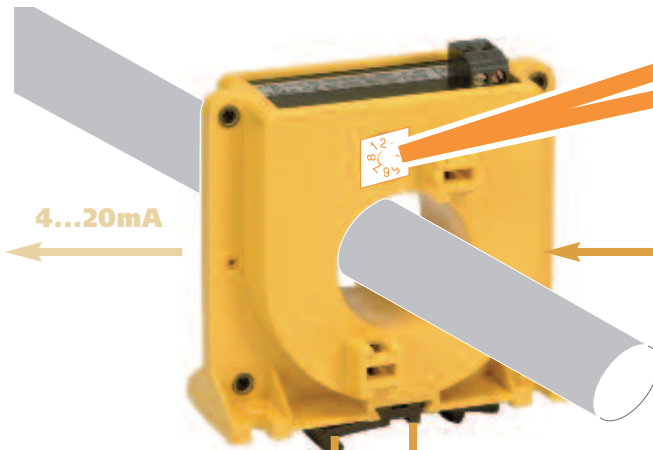
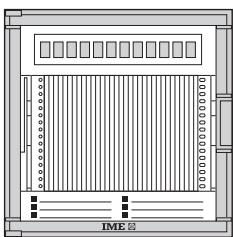
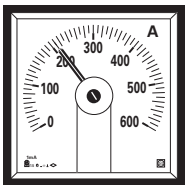
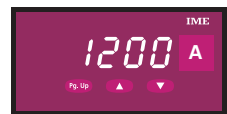
**Stromwandler  
mit integriertem  
Messumformer  
Ø 35mm**

**Current transformer  
with built-in  
transducers  
Ø 35mm**

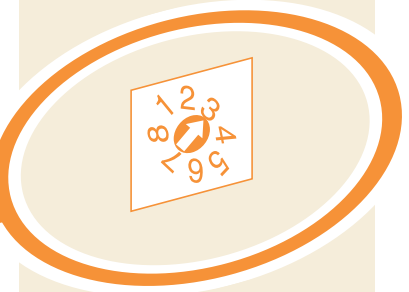
**TT35**

Primärströme am Gerät einstellbar  
9 wählbare AC Bereiche  
Ausgang 4...20mA DC  
Zweidrahttechnologie, Hilfsspannung AC

Primary current field-selectable  
9 programmable ranges  
Output 4...20mA d.c.  
2-wire technology, d.c. auxiliary supply



**Bereiche Ranges**



- Ib**
- x1
- x2
- x3
- x4
- x5
- x6
- x7
- x8
- x9

**Direktanschluss bis zu 450A  
Direct connection up to 450A**

BESTELLNUMMER ORDERING CODE	EINGANG INPUT	AUSGANG OUTPUT	HILFSSPANNUNG AUX. AUSILIARY
TT1AA502A	5 - 45A	4...20mA	10...34V cc/dc
TT1AB152A	15 - 135A	4...20mA	10...34V cc/dc
TT1AB252A	25 - 225A	4...20mA	10...34V cc/dc
TT1AB502A	50 - 450A	4...20mA	10...34V cc/dc

## EINGANG

Nennstrom In: 5...45 - 15...135 - 25...225 - 50...450A

Wählbare Bereiche: 9 (siehe Tabelle)

5A	10A	15A	20A	25A	30A	35A	40A	45A
15A	30A	45A	60A	75A	90A	105A	120A	135A
25A	50A	75A	100A	125A	150A	175A	200A	225A
50A	100A	150A	200A	250A	300A	350A	400A	450A

Nennfrequenz fn: 50 o. 400Hz

Überlast kurzzeitig (EN 60688): 20 In/1s

Eigenverbrauch: ≤ 0,1VA

Messverfahren: Mittelwert, geeicht auf Effektivwert

## ARBEITSBEREICH

(EN 60688)

Frequenz: 47...63Hz (fn 50Hz) o. 380...420Hz (fn 400Hz)

Kurvenform: sinusförmig, Formfaktor 1,11

## MESSBEREICH

Strom: 0...In

## AUSGANG

Typ: unidirektional, live zero

Genauigkeit (EN 60688): Klasse 1

Restwelligkeit (EN 60688): ≤ 2%

Einstellzeit: ≤ 500ms

Nennwerte: 4...20mA

Bürde RI: ≤  $\frac{U_{aux} - 9}{0,02}$

## HILFSSPANNUNG

Niedrigste Spannungsversorgung Uauxl: (RI ohm x 0,02) + 9

Maximale Spannungsversorgung Uauxh: (RI ohm x 0,004) + 30

Typische Werte: siehe Tabelle

Verpolungsschutz

Bürde / Outout load RI	50	100	250	500	750	1k
Minimale Spannung / Lowest voltage Uauxl	10V	11V	14V	19V	24V	29V
Maximale Spannung / Highest voltage Uauxh	30V	30V	31V	32V	33V	34V

## ISOLATION

(EN60439-1, EN61010-1)

Installationskategorie: III

Verschmutzungsgrad: 2

Isolationsspannung: 600V

Stoßspannungsfestigkeit 6kV 1,2/50µs 0,5J

Prüfkreis: Eingang, Ausgang/Hilfsspannung

## INPUT

Rated current In: 5...45 - 15...135 - 25...225 - 50...450A

Selectable ranges: 9 (see table)

fn rated frequency: 50 or 400Hz

Short-duration excess (EN 60688): 20 In/1 second

Rated Burden: ≤ 0,1VA

Type of measurement: average value, calibration related to root-mean-square value

## NOMINAL RANGE OF VALUE

(EN 60688)

Frequency: 43...63Hz (fn 50Hz) or 380...420Hz (fn 400Hz)

Waveform: sinusoidal, form factor 1,11

## MEASURING RANGE

Current: 0...In

## OUTPUT

Type: unidirectional with live zero for variable output load

Accuracy (EN 60688): class 1

Ripple content (EN 60688): ≤ 2 %

Response time: ≤ 500ms

Rated value: 4...20mA

RI output load: ≤  $\frac{U_{aux} - 9}{0,02}$

## AUXILIARY SUPPLY

Uauxl lowest supply voltage: (RI ohm x 0,02) + 9

Uauxh highest supply voltage: (RI ohm x 0,004) + 30

Typical values: see table

Protected against incorrect polarity

Prüfspannung 4kV R.M.S. 50Hz/1 min  
Prüfkreis : Eingang, Ausgang/Hilfsspannung  
Prüfspannung 4kV R.M.S. 50Hz/1 min  
Prüfkreis : alle Kreise und Erde

A.C. voltage test 4kV r.m.s. 50Hz/1min  
Considered circuits: input, output/aux. supply  
A.C. voltage test 4kV r.m.s. 50Hz/1min  
Considered circuits: all circuits and earth

## ELEKTROMAGNETISCHE VERTRÄGLICHKEIT

Emmissionstest gem. EN50081-1, EN55011  
Immunitätstest gem. EN50082-2

## ELECTROMAGNETIC COMPATIBILITY TESTS

Emission test according to EN50081-1, EN55011  
Immunity test according to EN50082-2

## ARBEITSBEDINGUNGEN

(EN 60688)

Gebrauchsgruppe: II  
Referenztemperatur: 15...30°C  
Betriebstemperatur: 0...45°C  
Max. Temperaturbereich: -10...55°C  
Lagertemperatur: -25...70°C  
Relative Luftfeuchte: bis zu 75%  
Troppenausführung  
Max. Verlustleistung<sup>1</sup>: ≤ 0,6W  
<sup>1</sup>:zur thermischen Dimensionierung des Schaltschranks

## ENVIRONMENTAL CONDITIONS

(EN 60688)

Usage group: II  
Reference temperature: 15...30°C  
Nominal temperature range: 0...45°C  
Limit temperature range: -10...55°C  
Limit temperature range for storage: -25...70°C  
Relative humidity: up to 75%  
Suitable for tropical climates  
Max. power dissipation<sup>1</sup>: ≤ 0,6W  
<sup>1</sup>For switchboard thermal calculation

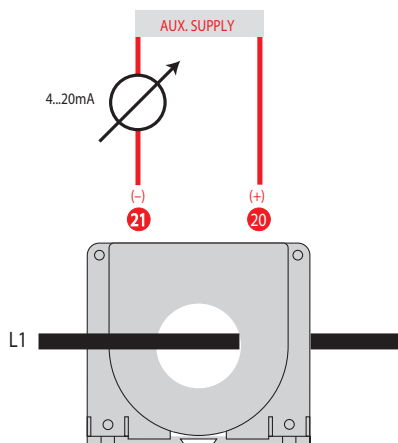
## GEHÄUSE

Gehäuse: ABS selbstverlöschend  
Anschluss: Schraubanschluss  
Befestigung: aufschraubbar  
Schutzart: (EN 60529): IP20 (terminals)  
Gewicht: 200 Gramm

## HOUSING

Housing material: self-extinguishing ABS  
Connections: screw terminals  
Mounting: screw type  
Protection degree (EN 60529): IP20 (terminals)  
Weight: 200 grams

## ANSCHLUSSBILDER WIRING DIAGRAM



## ABMESSUNGEN DIMENSIONS

