

TRASDUTTORE PROGRAMMABILE

Lo strumento è fornito con 2 moduli per uscita analogica (ogni modulo è dotato di 2 uscite indipendenti). I moduli per uscita analogica devono essere inseriti nella base dello strumento come indicato nel disegno. In opzione è possibile inserire un modulo allarmi (2 allarmi indipendenti).

ATTENZIONE!

L'inserimento dei moduli deve essere effettuato con lo strumento non alimentato.

PARAMETRI PROGRAMMABILI

Per la programmazione dei parametri delle uscite analogiche (grandezza abbinata, valore nominale, valori di inizio e fondo scala) e degli allarmi (grandezza abbinata, soglia, tipo allarme, ritardo, isteresi) occorre utilizzare l'apposito kit di programmazione cod. ATM96002.

Il kit di programmazione comprende:

- modulo comunicazione RS232
- adattatore USB
- mini CD con software di programmazione

Utilizzando il mini CD installare il software di programmazione sul PC.

Inserire il modulo comunicazione RS232 nella base del trasduttore, come indicato nel dis.1

Alimentare il trasduttore Tema Pr4.

Collegare il modulo comunicazione al PC con l'adattatore USB.

Programmare il trasduttore con il software di programmazione.

Terminata la programmazione, togliere l'alimentazione al trasduttore Pr4. Disinserire il modulo di comunicazione.

Se necessario ripetere le operazioni sopra descritte per programmare altri trasduttori.

PROGRAMMABLE TRANSDUCER

The meter is supplied with 2 modules for analog output (each module has 2 independent outputs). Modules for analog output must be connected on the base of the meter as shown in the picture. As option, it is possible to connect an alarm module (2 independent alarms).

ATTENTION!

Modules must be connected with non-fed meter.

PROGRAMMABLE PARAMETERS

To program the analog output parameters (linked quantity, nominal value, beginning and full scale values) and the alarms (linked quantity, threshold, type of alarm, delay, hysteresis) you have to use the specially provided programming kit code ATM96002.

The programming kit includes:

- RS232 communication module
- USB adapter
- Mini-CD with programming software

By using the mini-CD, install the programming software in the PC.

Connect the RS232 communication module with the base of the transducer, as shown in the picture 1.

Feed the Tema Pr4 transducer.

Connect the communication module with the PC using the USB adapter.

Program the transducer using the programming software.

When programming is over, de-energize Pr4 transducer.

Disconnect the communication module.

If necessary, repeat the above mentioned steps to program other transducers.

PROGRAMMABLE TRANSDUCER

L'appareil est fourni avec 2 modules pour sortie analogique (chaque module est pourvu de 2 sorties indépendantes). Les modules pour sortie analogique doivent être branchés à la base de l'appareil comme montré par le dessin. En option, il est possible de brancher un module alarmes (2 alarmes indépendantes).

ATTENTION!

Les modules doivent être branchés avec l'appareil sans alimentation.

PARAMÈTRES PROGRAMMABLES

Pour la programmation des paramètres des sorties analogiques (grandeur liée, valeur nominale, valeur de début et fin d'échelle) et des alarmes (grandeur liée, type d'alarme, retard, hystérésis) il faut utiliser la trousse de programmation code ATM96002 destiné à cet usage.

La trousse de programmation comprend:

- module de communication RS232
- adaptateur USB
- mini CD avec logiciel de programmation

En utilisant le mini CD installer le logiciel de programmation sur le PC.

Brancher le module de communication RS232 à la base du transducteur, comme montré par le dessin 1.

Alimenter le transducteur Tema Pr4.

Brancher le module de communication au PC par le adaptateur USB.

Programmer le transducteur par le logiciel de programmation.

Quand la programmation est terminée, couper l'alimentation au transducteur Pr4.

Débrancher le module de communication.

S'il est nécessaire, répéter les opérations surmentionnées pour programmer des autres transducteurs.

PROGRAMMABLE TRANSDUCER

Das Gerät ist mit 2 Modulen für Analogausgang ausgestattet (jede Modul hat 2 unabhängige Ausgänge). Die Module für Analogausgang müssen mit dem Basis des Gerätes verbunden, wie in der Zeichnung gezeigt. In Option, es ist möglich einen Alarmmodul (2 unabhängige Alarme) verbinden.

ACHTUNG!

Modul müssen mit Gerät ohne Versorgung angeschlossen.

PROGRAMMIERBARE PARAMETER

Für die Programmierung der Parameter der Analogausgänge (vereinigte Größe, Nennwert, Skalenanfangswerte und Skalenendwerte) und der Alarme (vereinigte Größe, Typ des Alarmes, Verzögerung, Hysterese) müssen Sie die eigens dazu bestimmten Programmierbausatz Kode ATM96002.

Der Programmierbausatz enthält:

- Kommunikationsmodul RS232
- USB-Adapter
- Mini-CD mit Programmierungssoftware

Mit dem Mini-CD, installieren Sie die.

Programmierungssoftware auf den PC.

Schliessen den Kommunikationsmodul RS232 in den unteren Teil des Umformers an, wie im Bild gezeigt 1.

Schliessen den Kommunikationsmodul mit dem PC durch den USB-Adapter an.

Speisen den Umformer Tema Pr4.

Programmieren den Umformer durch die Programmierungssoftware.

Wenn die Programmierung beendet ist, schalten die

Speisung des Umformers Pr4 ab.

Schalten den Kommunikationsmodul aus.

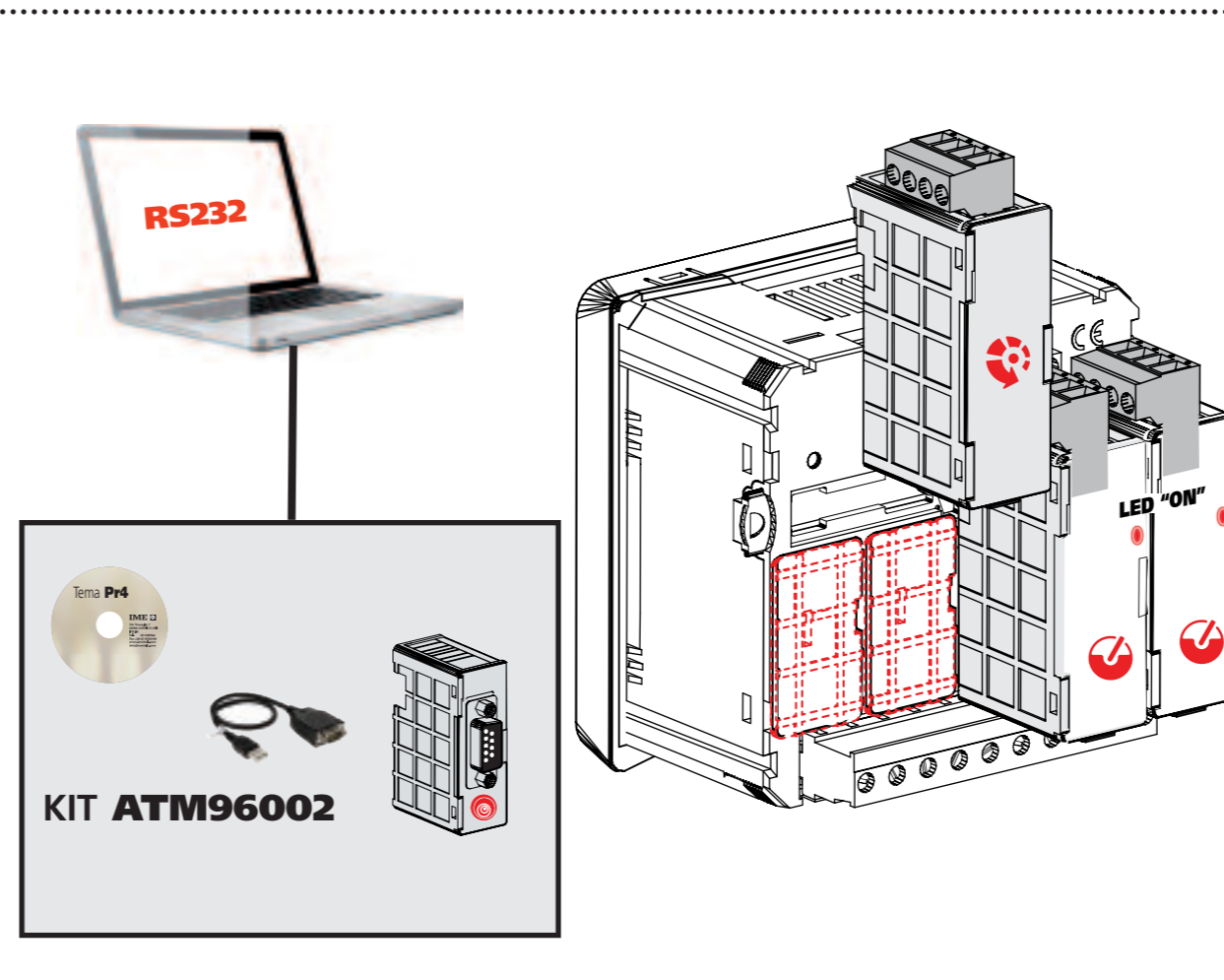
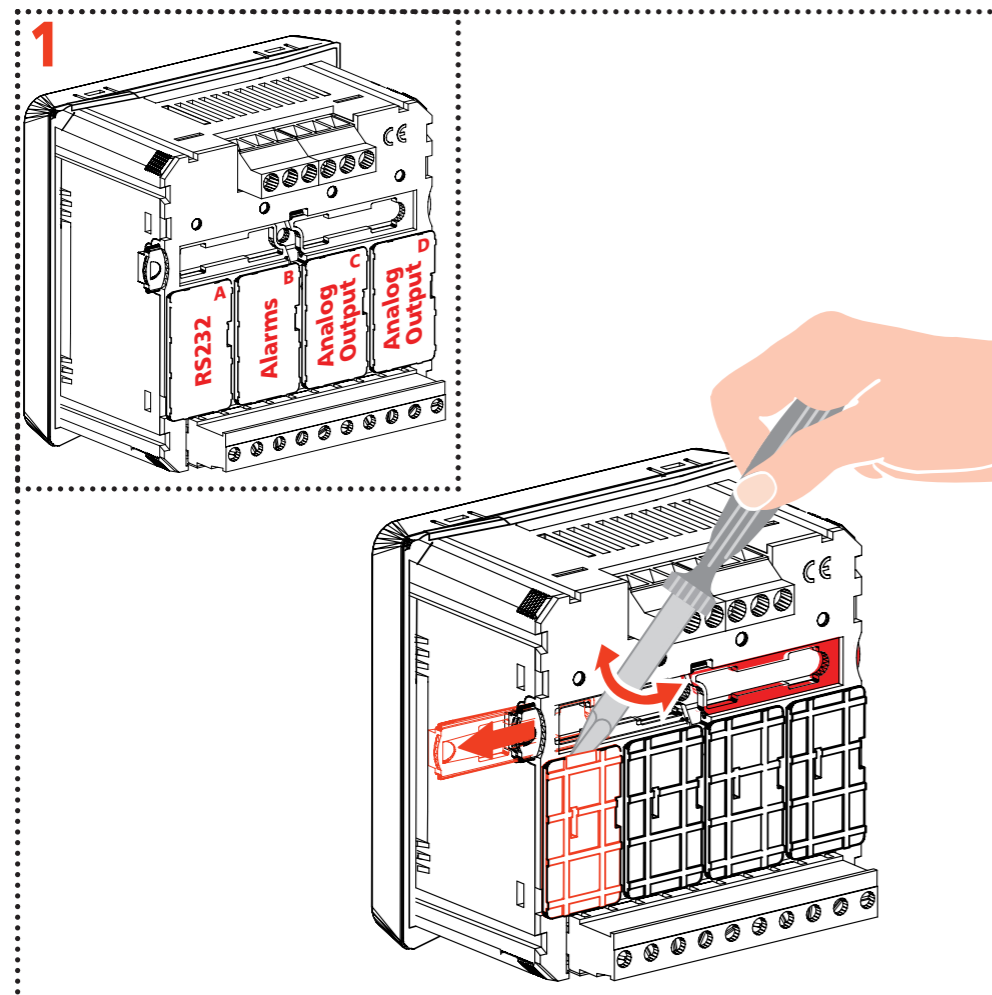
Wenn notwendig ist, wiederholen Sie den obengenannten Verfahren, um andere Umformer zu programmieren.

Tema

10782862



Cod. TM9604..



IME

ISTRUMENTI MISURE ELETTRICHE SpA

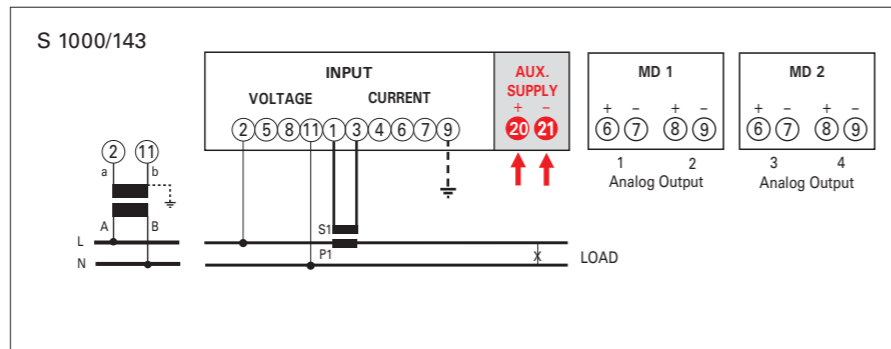
Via Travaglia 7
20094 CORSICO (MI) ITALIA
Tel. +39 02 44 878.1



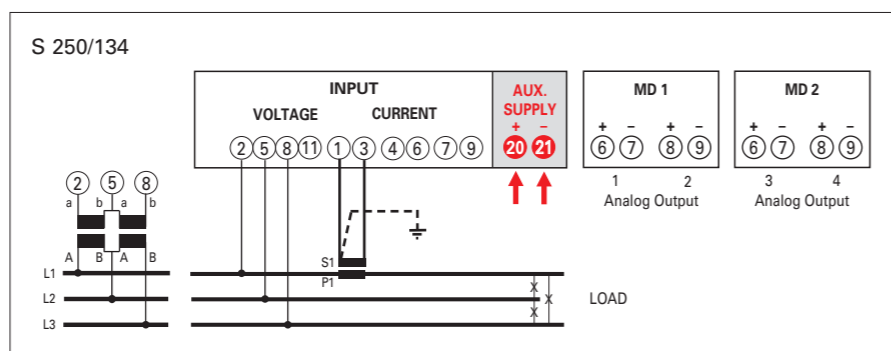
www.imeitaly.com
info@imeitaly.com

06/16

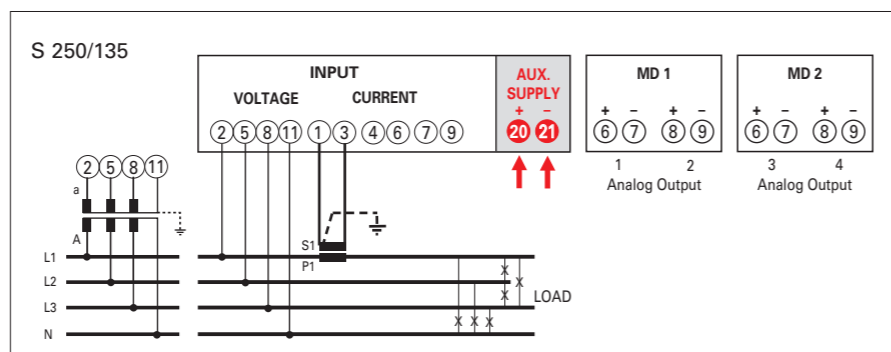
1n1E
 Linea Monofase
 Single phase network
 Monophasé
 Wechselstromnetz



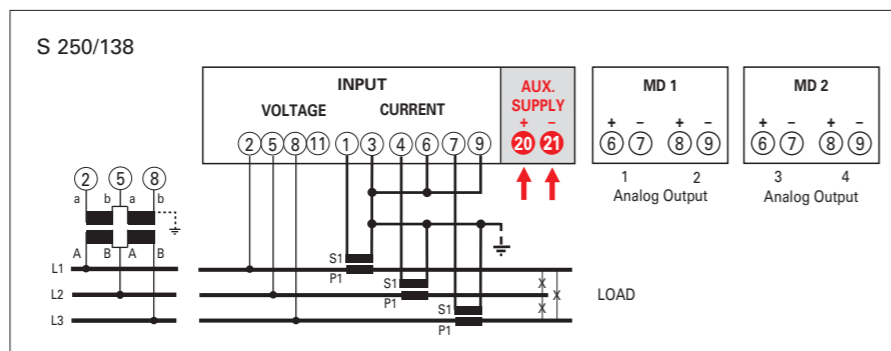
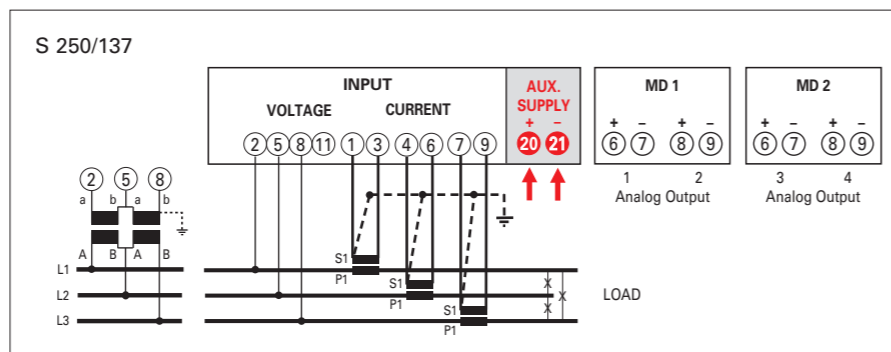
3-1E
 Linea Trifase 3 Fili 1 Sistema
 Three-phase 3-wires network, 1 Systems
 Triphasé 3 fils, 1 système
 3-Leiter Drehstromnetz, 1 Stromwandler



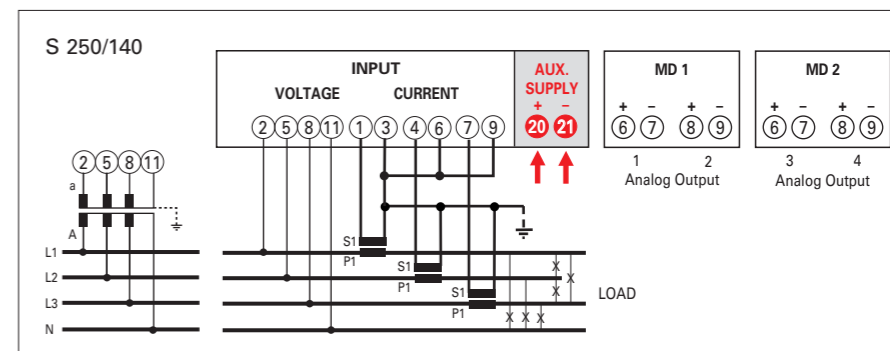
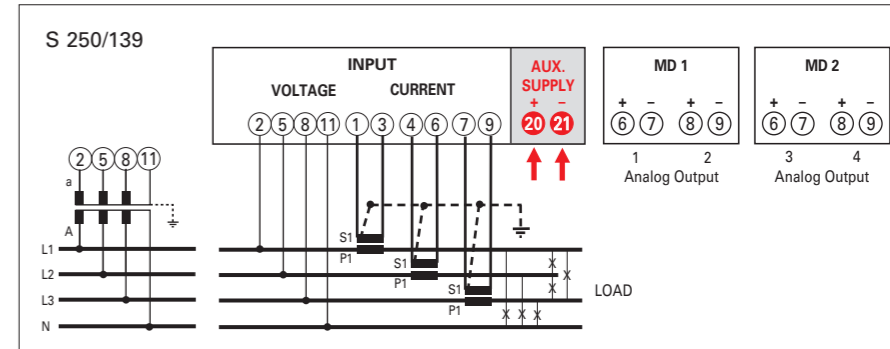
3n1E
 Linea Trifase 4 Fili, 1 Sistema
 Three-phase 3-wires network, 1 Systems
 Triphasé 4 fils, 1 système
 4-Leiter Drehstromnetz, 1 Stromwandler



3-3E
 Linea trifase 3 fili 3 Sistemi
 Three-phase 3-wires network, 3 Systems
 Triphasé 3 fils, 3 système
 3-Leiter Drehstromnetz, 3 Stromwandler



3n3E
 Linea Trifase 4 fili, 3 Sistemi
 Three-phase 4-wire network, 3 Systems
 Triphasé 4 fils, 3 système
 4-Leiter Drehstromnetz, 3 Stromwandler



3-2E (L1-L3)
 Linea Trifase 3 fili, 2 Sistemi
 Three-phase 3-wires network, 2 Systems
 Triphasé 3 fils, 2 système
 3-Leiter Drehstromnetz, 2 Stromwandler

